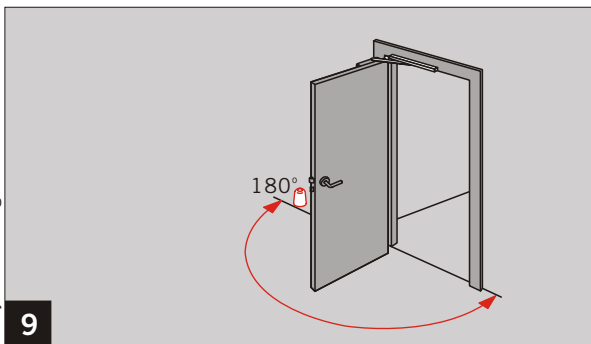
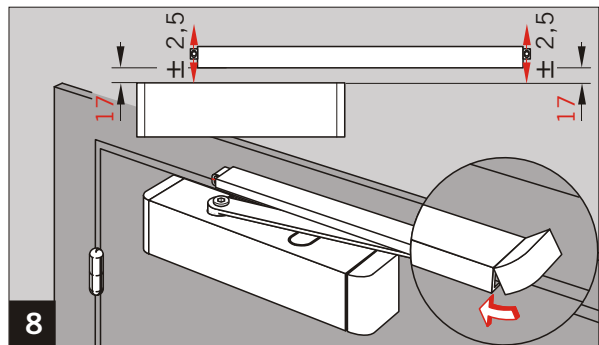
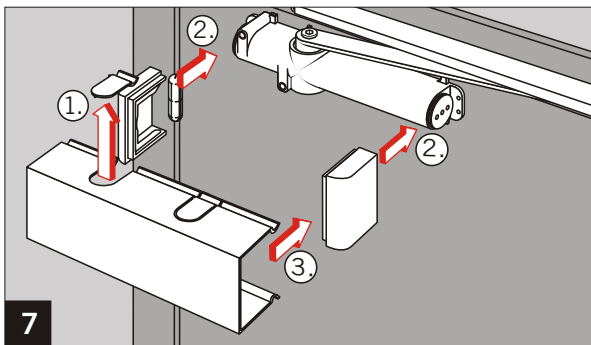
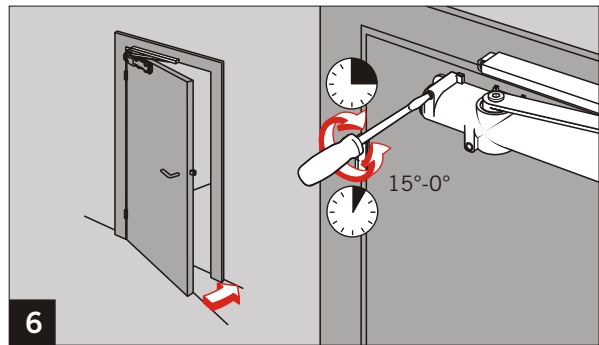
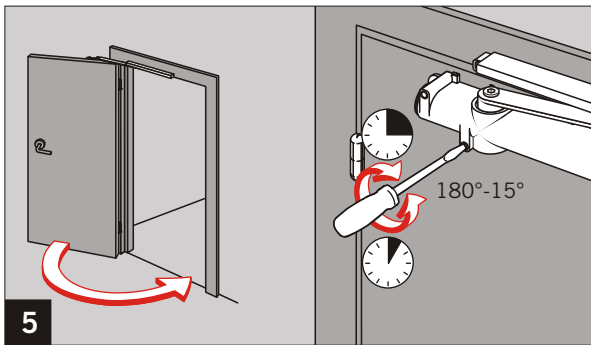
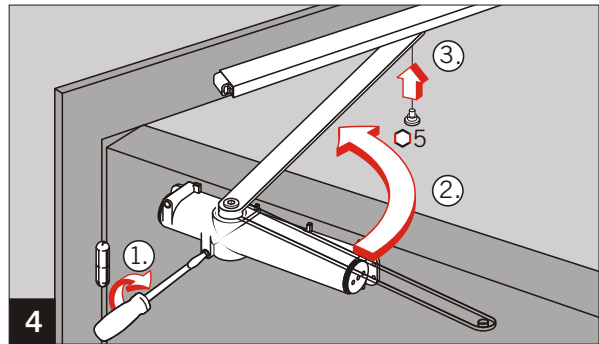
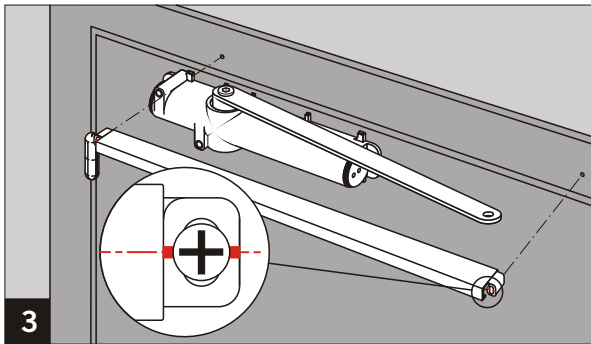
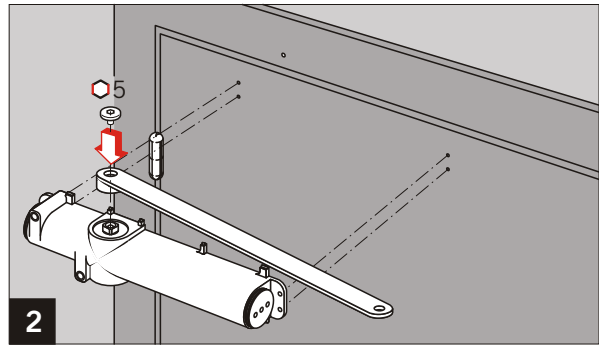
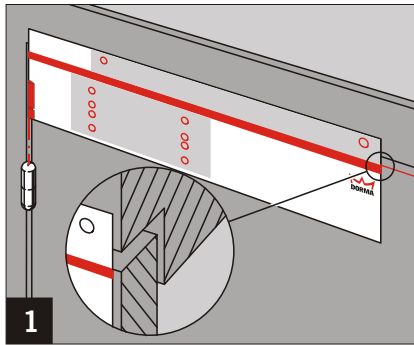
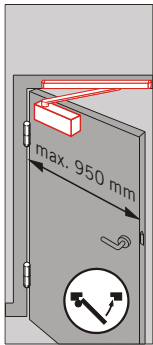


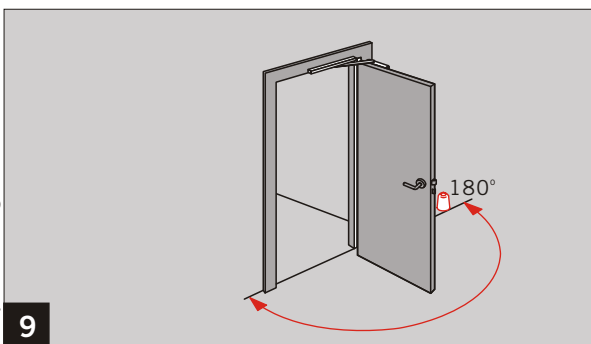
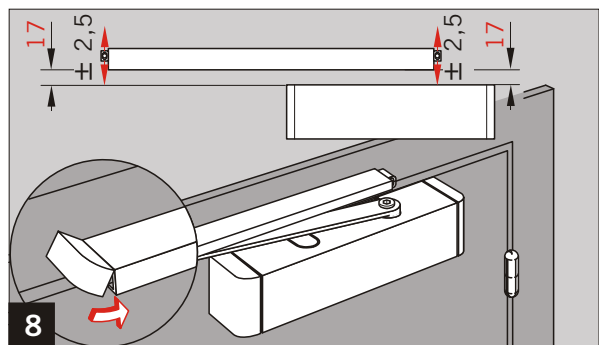
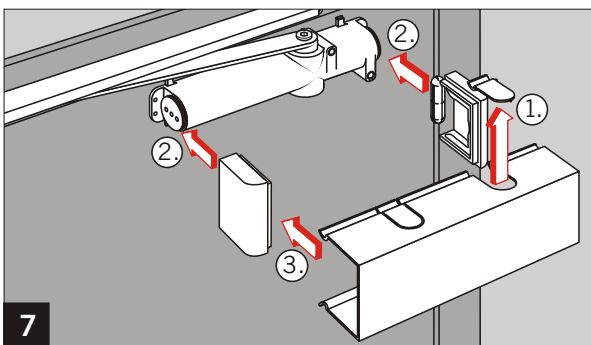
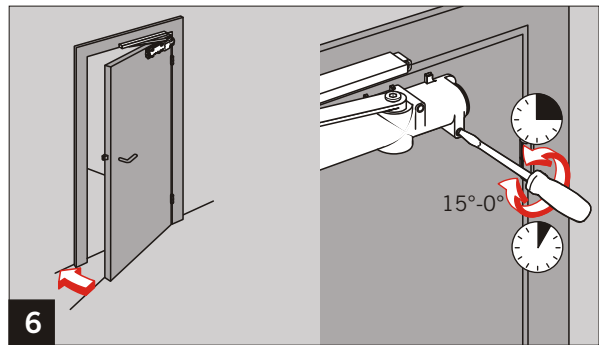
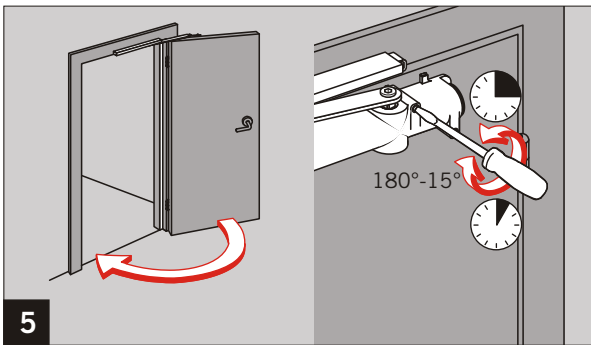
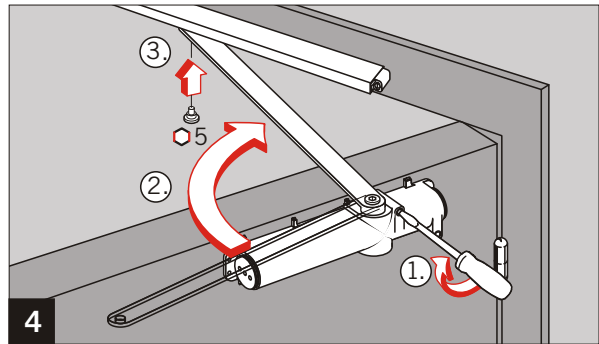
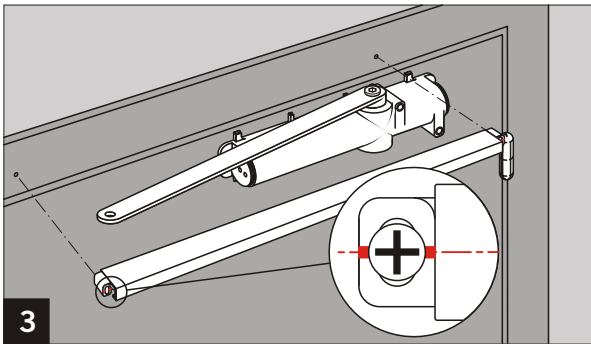
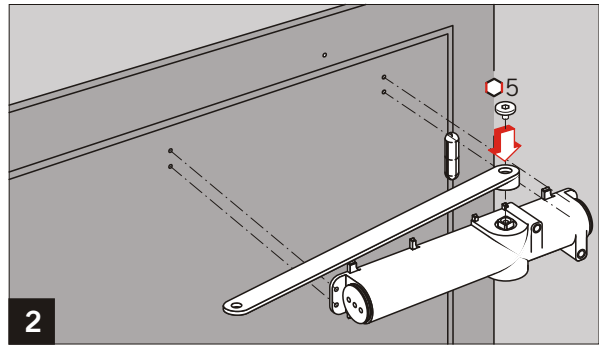
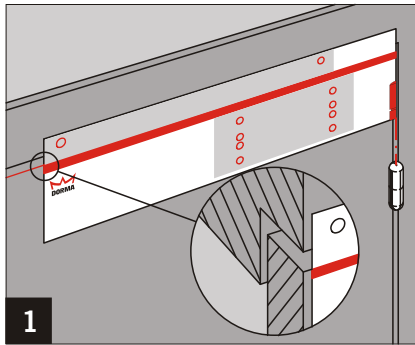
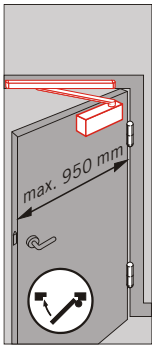
WN 055424 45532
09/04
1/4



CE	DORMA GmbH + Co. KG		04	
	Postfach 4009 58 247 Ennepetal			
0432 - BPR-0051	EN 1154:1996+A1:2002	4	8	3
Dangerous substances: None		1	1	3

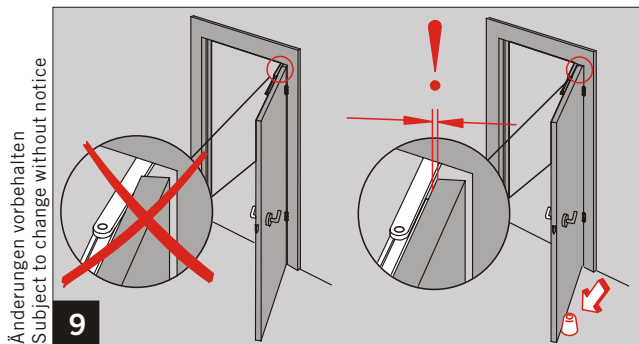
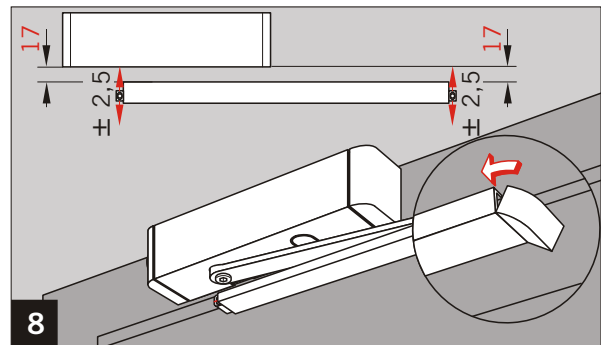
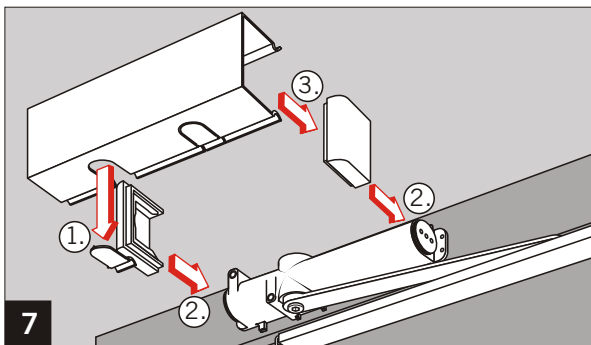
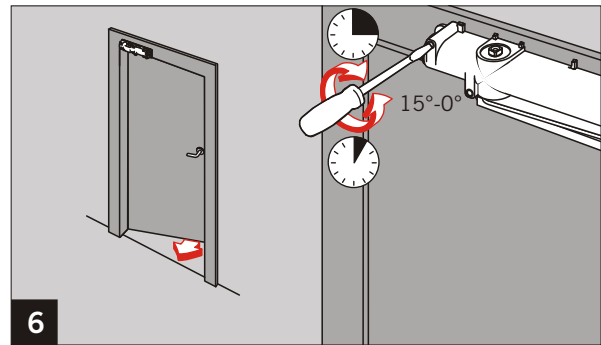
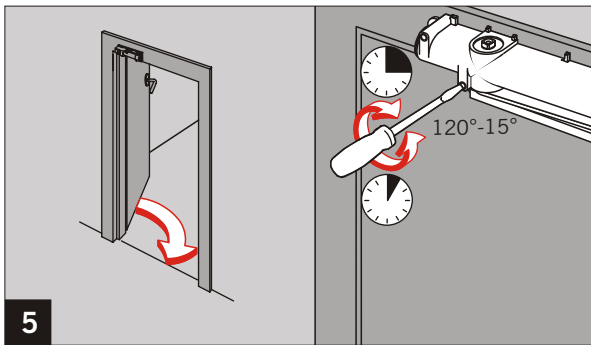
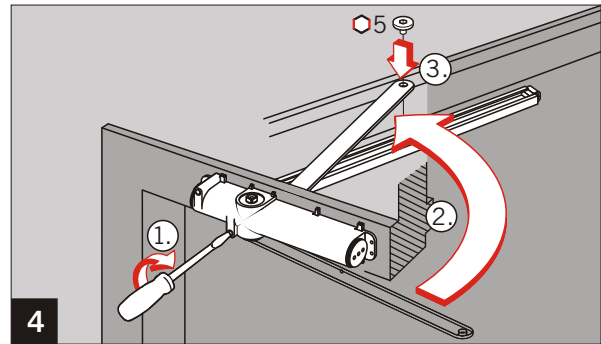
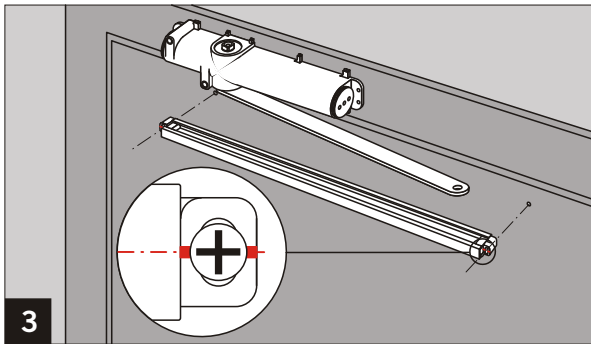
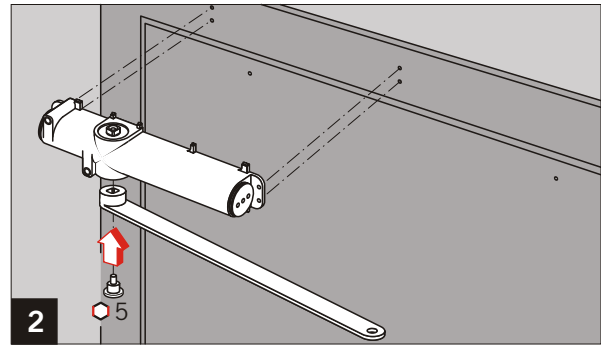
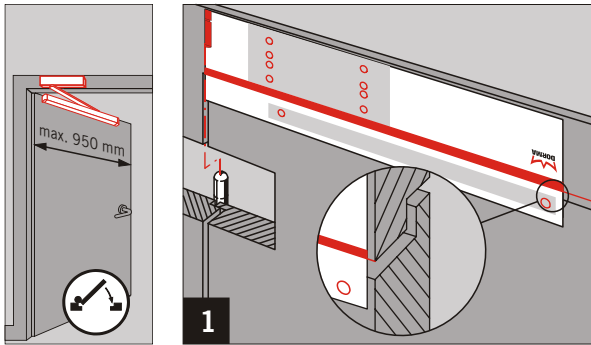
Änderungen vorbehalten
Subject to change without notice

WN 055424 45532
09/04
2/4



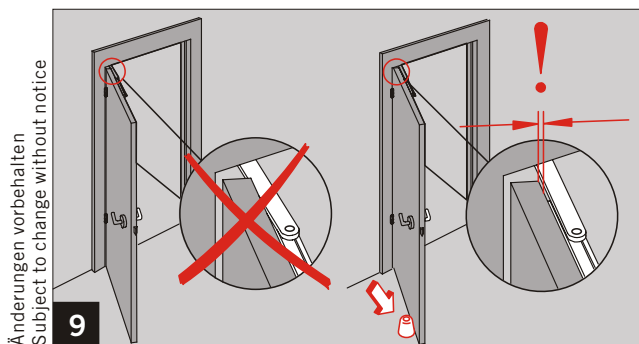
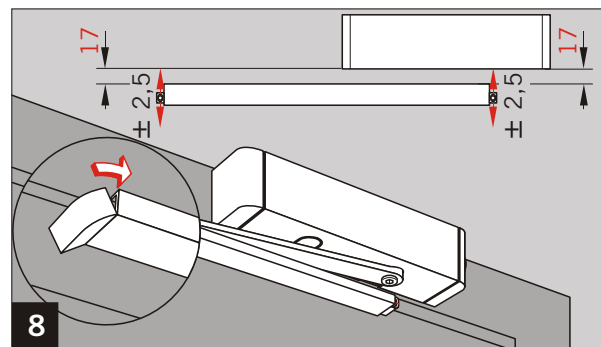
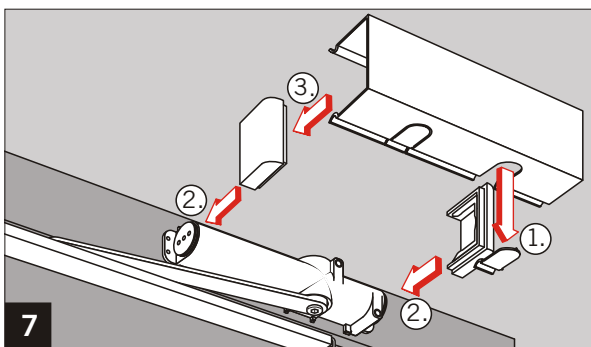
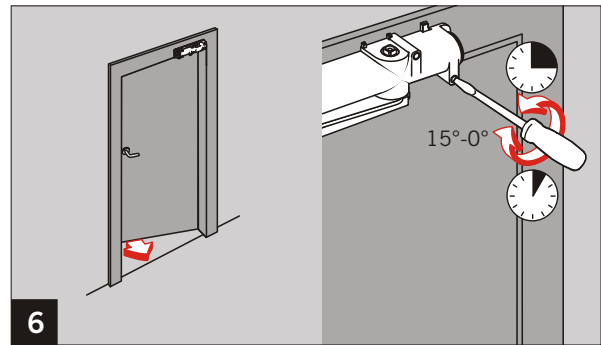
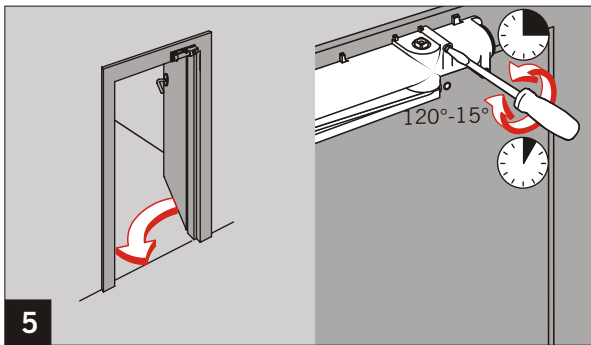
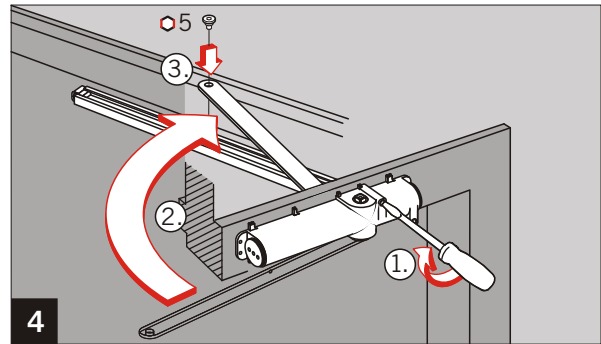
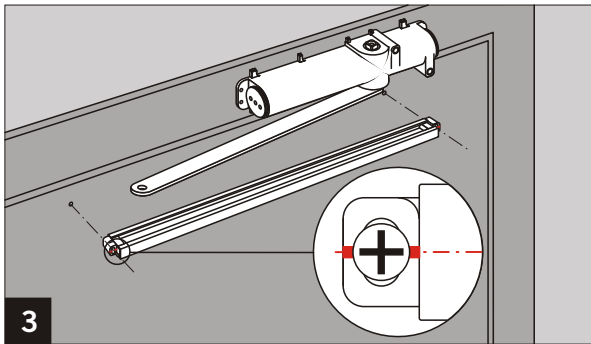
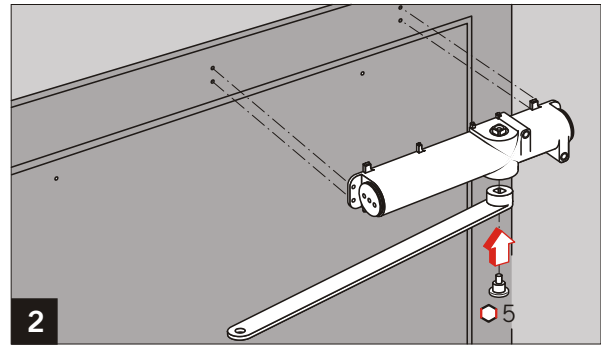
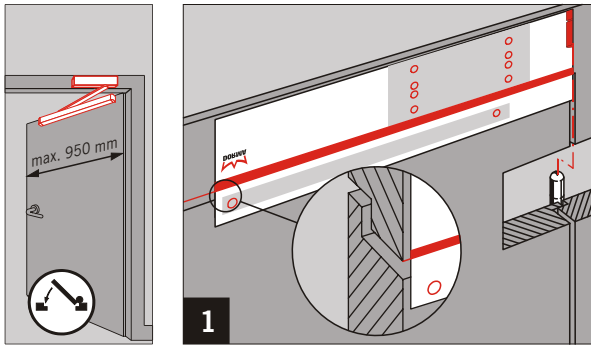
Änderungen vorbehalten
Subject to change without notice

WN 055424 45532
09/04
3/4



Änderungen vorbehalten
Subject to change without notice

WN 055424 45532
09/04
4/4



Änderungen vorbehalten
Subject to change without notice