



**Planet HS**  
13,5  
30  
13  
10 мм  
Макс. ход 20 мм

**Planet KT**  
13  
25  
Макс. ход 16 мм

## Planet HS|KT

**RD/48 дБ + FH/RD/48 дБ**  
**Возможна подгонка опускающегося уплотнителя Planet HS без демонтажа.**  
Макс. ход HS 20 мм, KT 16 мм  
Звукоизоляция **48 дБ** при зазоре 7 мм

**Planet FT**  
25  
13  
30  
Макс. ход 20 мм

**Planet Цоколь+FT|RF**  
69

## Planet FT|Цоколь

Подходит для типа FT, RF 13×30 мм и BS, N, BL 13×39 мм  
**Дооснащение имеющихся дверей**  
Простейшая установка

**Planet RH**  
13,5  
30  
13  
30  
Макс. ход 25 мм

**Planet RF**  
25  
13  
30

## Planet RH|RF Реконструкция

**RD/42 дБ**  
Макс. зазор 25 мм  
Звукоизоляция **42 дБ** при зазоре 7 мм

**KG-D8**  
**KG-D10**  
**KG-U**  
Стекло 8/10 мм  
16,5  
35  
Макс. ход 16 мм

**KG-F8**  
**KG-F10**  
Стекло 8/10 мм  
16,5  
46  
Макс. ход 16 мм

**KG-S**  
Стекло  
16,5  
35  
Макс. ход 16 мм

## Planet KG

**RD/48 дБ**  
**для стеклянных дверей**  
Изящное красивое решение включая защитный алюминиевый профиль. С высоким коэффициентом звукоизоляции. Макс. ход 16 мм  
Звукоизоляция **48 дБ** при зазоре 7 мм

**Planet MF**  
19,8  
28  
20  
Макс. ход 16 мм

**Planet RO**  
19,8  
36  
20  
Макс. ход 16 мм

**Planet PU**  
30  
19,8  
20  
Макс. ход 16 мм

## Planet MF Planet RO Planet PU

**RD/50 дБ + FH/RD/50 дБ**  
Макс. ход 16 мм  
Звукоизоляция **50 дБ** при зазоре 7 мм

### Краткое описание

Более 60 лет фирма Planet в Нюрнберге заботится о том, чтобы сквозь двери ничего не проходило. Секрет опускающихся уплотнителей Planet заключается в их особом механизме. Планка опускается на пол точно в тот момент, когда захлопывается дверной замок и поднимается снова, когда дверь открывается – совершенно бесшумно.

### Опускающиеся уплотнители Planet для следующих типов дверей

- распашные
- раздвижные
- с выбранной четвертью
- складные
- стеклянные и т.д.

Опускающиеся уплотнители Planet встраиваются в паз двери, а при дооснащении накладываются на них. Предприятие производит также под заказ специальные изделия для распашных дверей, раздвижных дверей, противорадиационных дверей со свинцовыми вкладками и т.д.

### Преимущества опускающихся уплотнителей Planet являются

- звукоизоляция
- экономия энергии
- обеспечение проезда кресла-каталки (отсутствие порогов)
- не пропускают сквозняки и свет
- дымозащитные и/или огнестойкие

### Основные признаки – для всех типов Planet

- Один размер паза для всех требований
- Величина хода от 5 до 20 мм
- Приводится в действие всегда с одной стороны
- Возможность укоротить до 100 мм (до 125 мм для Planet HS, KT, RH, RF, KG, MF, PU, RO)
- Простая регулировка хода на спусковой кнопке шестигранным ключом 3-мм
- Автоматическое выравнивание на наклонном полу
- Также для приводной и кромочной задвижки в двухстворчатых дверях
- 5 лет гарантии

## KR

### Задвижка

Для низа и верха  
для двустворчатых дверей  
Подходит для Planet HS, KT, FT,  
RH, RF, MF, PU, RO



## TR

Отверстие 5×13 мм  
для двустворчатых дверей  
Подходит для Planet HS, KT,  
FT, RH, RF, MF, PU, RO.  
Отверстие 5×13 мм  
для стержней задвижек



### Пустотелые плоские порожки Planet F

- для наклеивания
- для ровного и ступенчатого уровня пола
- звукоизоляция, необходимо от 27 дБ
- для чистой поверхности уплотнения

### Разделительные пороги Planet BT

Разделительные пороги Planet BT  
встраиваются всюду, где нужно  
воспрепятствовать прохождению звука  
между двумя помещениями. Разделительные  
пороги Planet BT должны быть включены в  
планирование заранее.

### Монтаж

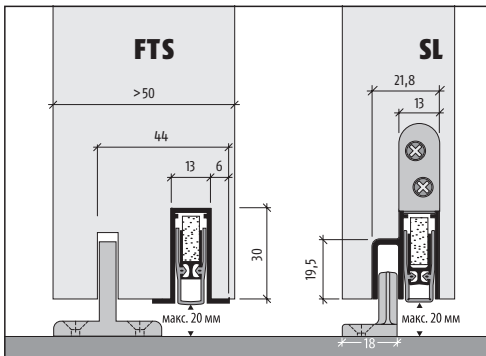
Точное руководство по установке поставляется  
с каждым уплотнителем Planet.

## FTS

## SL

## FTS|SL

Для раздвижных дверей  
Planet SL со встроенной  
направляющей для пола  
Макс. ход 20 мм

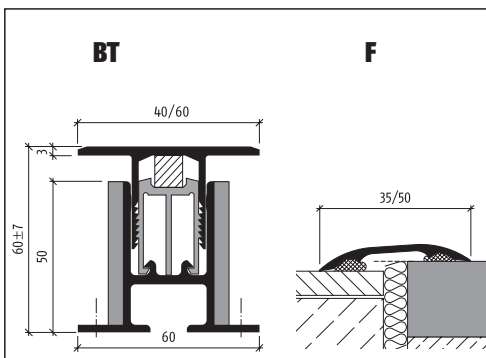


## BT

## F

## BT|F

Разделительные пороги /  
Пустотелые плоские порожки  
Для оптимальной звукоизоляции  
от 27 дБ



13



### Особое изготовление

- Для распашных дверей длиной до 6 м
- Для раздвижных дверей длиной до 6 м
- Со свинцовыми вкладками толщиной до 4 мм
- Накладные варианты длиной до 6 м



Planet FT, встроенный



Planet HS, встроенный



Planet Цоколь, накладной

### Размер паза

Тип	Размер паза
Planet FT HS RH RF	30×13 мм
Planet KT	25×13 мм
Planet MF PU RO	20×20 мм
Planet KG	40/35/28×16,5 мм

### Возможные длины

Тип	Возможные длины
Planet HS RH KG	335–1335 мм
Planet MF PU RO	460–1585 мм
Planet FT RF	350–1350 мм

ШВЕЙЦАРИЯ  
**Planet**  
Мы уплотняем двери

Planet GDZ AG  
Eigentalstrasse 7  
P. O. Box 180  
CH-8309 Nürensdorf

Tel. +41 (0)43 266 22 22  
Fax +41 (0)43 266 22 23  
russia@planet.ag  
www.planet.ag/ru