



Новая каретка HKS® 200 TWIN с цельным корпусом надёжно выдерживает вес створки до 200 кг, что препятствует деформации профиля, существенно увеличивается срок службы окна. Предварительно установленные каретки значительно сокращают время монтажа.



Надёжность в открытом положении и повышенный срок службы благодаря конструкции ножниц с новым шарнирным механизмом.



Достаточно одной ручки:  
У фурнитуры с принудительным управлением HAUTAU ATRIUM HKS® процесс управления легко производится ручкой дизайна HAUTAU.



Если это HAUTAU, то Вы заметите это.



**HAUTAU**

Вам нужна более  
подробная информация об изделии  
**HAUTAU ATRIUM HKS® 200** или  
другой продукции компании HAUTAU?  
Обращайтесь к нам и мы сможем  
Вас убедить!

Заходите на наш сайт в Интернете  
**[www.HAUTAU.de](http://www.HAUTAU.de)**

HAUTAU GmbH  
Postfach 1151  
D 31689 Helpsen

Телефон +49 57 24 / 393-0  
Факс +49 57 24 / 393-125  
Info@HAUTAU.de

HKS® 200 RU 3/0209



Если это HAUTAU, то Вы заметите это.



**HAUTAU**

# Откидная и раздвижная HAUTAU ATRIUM HKS® 200 фурнитура

... и для домашнего уюта больше нет преград!



**HAUTAU**

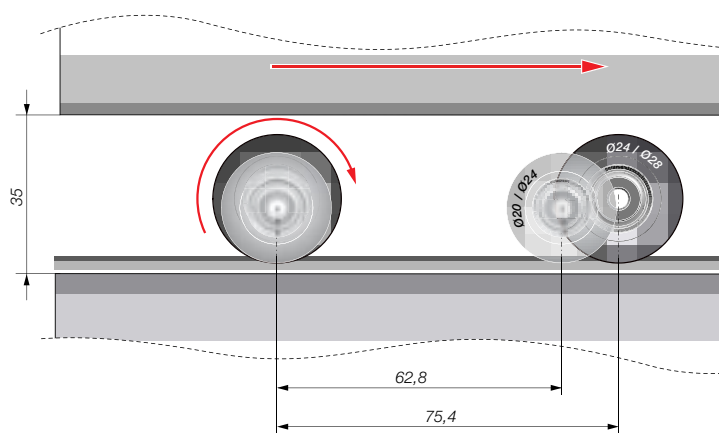
Помещения, наполненные светом – это HAUTAU ATRIUM HKS® 200. Крупногабаритные створки на всю высоту комнаты перемещаются без усилий, при этом легко и быстро монтируются.



125 мм – расстояние фиксированного отведения для кареток и ножниц новой фурнитуры HAUTAU ATRIUM HKS® 200 – это самое широкое отведение среди всех параллельно-раздвижных систем, имеющих на рынке. Благодаря этому свойству фурнитура может быть установлена на широкие профильные системы, что соответствует требованиям для окон с высокими теплоизоляционными свойствами.



большая ширина отведения: 125 мм



**Увеличенные ролики легче скользят:**

Каретки новой фурнитуры ATRIUM HKS® 200 имеют диаметр роликов 28 мм – больше, чем у любой другой аналогичной фурнитурной системы, при этом занимаемая площадь составляет всего 35 мм.

**Элегантная форма:**

Суперплоский накладной профиль каретки и заглушки соответствующего цвета делают внешний вид безупречным. При этом скрыты компенсирующие допуски для резки на мерные длины.



Если это HAUTAU, то Вы заметите это.

# Преимущества

## Предназначено для широких профилей

125 мм. – расстояние фиксированного отведения для кареток и ножиц новой фурнитуры HAUTAU ATRIUM HKS® 200 – это самое широкое отведение среди всех параллельно-раздвижных систем, имеющих на рынке. Благодаря этому свойству фурнитура может быть установлена на широкие профильные системы, что соответствует требованиям для окон с высокими теплоизоляционными свойствами.

## Стеклянные двери на всю высоту помещения

Благодаря стабильной конструкции ножиц и кареток, фурнитура HAUTAU ATRIUM HKS® 200 может применяться при высоте створки по фальцу до 2700 мм. Таким образом, фурнитурная система выполняет архитектурные требования в отношении стеклянных дверей на всю высоту помещения.

## Надёжное и удобное обслуживание

Каретки новой фурнитуры HAUTAU ATRIUM HKS® 200 снабжены роликами с диаметром 28 мм – больше, чем у любой другой аналогичной фурнитурной системы, при этом занимаемая площадь составляет всего 35 мм. В сочетании со скрытым основным запором, управляющей колодкой, защищённой от проникновения грязи, а так же с новыми защёлками, изготовленными из специального пластика, обеспечивающими лёгкое фиксирование в откинутом положении – долговечность системы, превосходные характеристики движения и удобство обслуживания гарантированы.

## Ошибочное открывание? – только не с системой HAUTAU onTop

Новая система блокировки от ошибочного открывания эффективно гарантирует комфортную эксплуатацию. Дополнительно она предотвращает несанкционированное снятие створки. Систему блокировки от ошибочного открывания можно применять также для элементов ступельной створки (схема С).

## Очень простой монтаж

Новая регулировка по высоте на каретках, благодаря предохранительным зажимам позволяет производить регулировку створки с помощью всего одного инструмента. Соединение элементов фальцевой фурнитуры упрощают передвижные накладки. Опорные детали декоративного профиля выпускаются с пазовым защемлением. Узлы центрального запора с фиксированием посередине, а также ответные планки предварительно устанавливаются на ступельном приводе.

## Вес створки до 200 кг

Новая каретка ATRIUM HKS® 200 TWIN с цельным корпусом надёжно выдерживает вес створки до 200 кг. Форма каретки препятствует деформации профиля, таким образом, увеличивается срок службы окна. Предварительно установленные каретки значительно сокращают время монтажа.

## HAUTAU URZ универсальная запорная цапфа

Легко подвижная роликовая цапфа свободно приспособливается к допускам фальцевого зазора и надолго обеспечивает удобство обслуживания. Стандартная безопасность согласно WK1 – для обеспечения степени безопасности WK2 достаточно применения противовзломных ответных планок.

## Испытанные преимущества

- Верхние и нижние упоры надёжно фиксируют створку в открытом положении
- Каретки с чистящими щетками обеспечивают долговечность и лёгкость движения
- Минимальное расстояние между несущим болтом и створкой обеспечивает оптимальное распределение нагрузки на профиль створки
- Комплект ножиц с монтажной высотой всего 9 мм позволяет выполнять регулировку створки по высоте

# И ТЕХНИЧЕСКИЕ ДАННЫЕ

## ATRIUM HKS® 200 Z с принудительным управлением

### Область применения

Для окон и дверей  
из дерева или пластика

Вес створки  
макс. 200 кг.

Ширина створки по фальцу  
от 720 до 2000 мм.

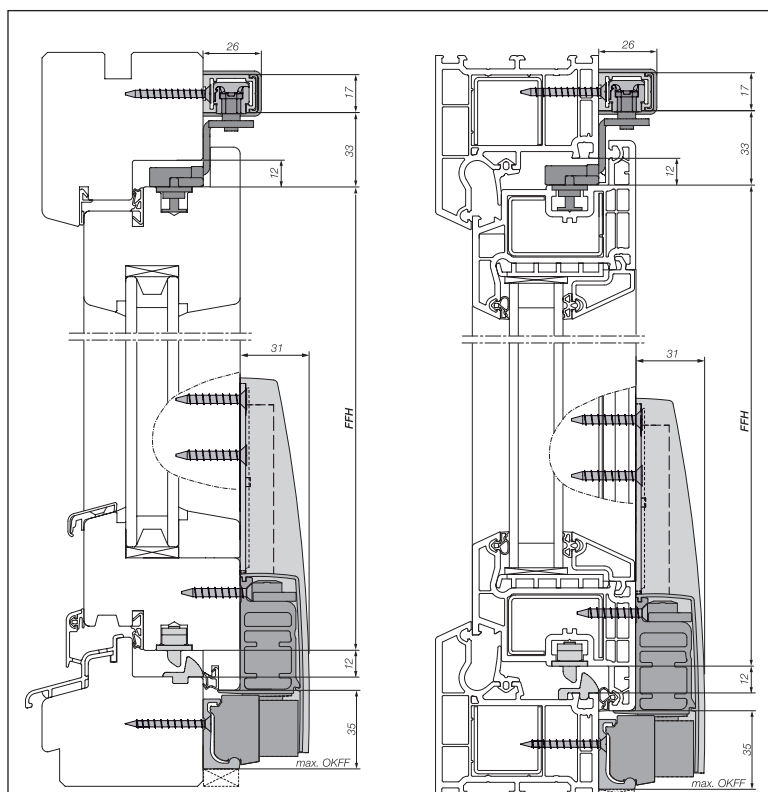
Высота створки по фальцу  
от 900 до 2700 мм.

Занимаемая площадь (свободный размер рамы)

Ходовая шина снизу: 35 мм.

Направляющая шина сверху: 32 мм.

Глубина ходовой шины: 14 мм.



HKS® 200 Z Дерево

HKS® 200 Z Пластик

## ATRIUM HKS® 160 S и ATRIUM HKS® 100 S с защёлкой

### Область применения

Для окон и дверей  
из дерева или пластика

Вес створки

HKS® 160 S макс. 160 кг

HKS® 100 S макс. 100 кг

Ширина створки по фальцу

HKS® 160 S от 620 до 1650 мм.

HKS® 100 S от 620 до 1250 мм.

Высота створки по фальцу

HKS® 160 S от 650 до 2700 мм

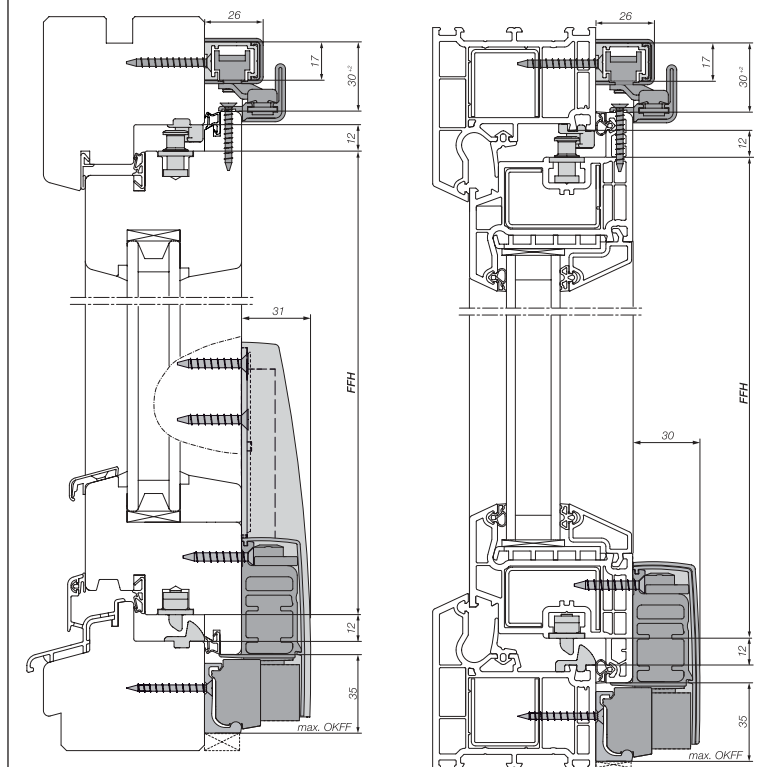
HKS® 100 S от 650 до 2350 мм

Занимаемая площадь (свободный размер рамы)

Ходовая шина снизу: 35 мм.

Направляющая шина сверху: 32 мм.

Глубина ходовой шины: 14 мм.



HKS® 160 S Дерево

HKS® 100 S Пластик

### Ручка дизайна HAUTAU 202 AG

- Повышенная функциональная надёжность: Соединение с уменьшенным зазором между ручкой с накладным приводом и центральным запором



- Рациональный монтаж: Монтажная подготовка без замены сверла, поскольку диаметр отверстия унифицирован для кареток и ручки привода, а также в ручке оптимизированы отверстия крепления

Новая система блокировки от ошибочного открывания HAUTAU onTop эффективно гарантирует комфортную эксплуатацию. Дополнительно она предотвращает несанкционированное снятие створки.

Новая регулировка по высоте на каретках благодаря предохранительным зажимам позволяет производить регулировку створки с помощью всего одного инструмента.



Надёжное соединение рамы и створки предоставляет возможность оптического контроля, благодаря новому ползунку ножиц.

Новые защёлки из специального пластика позволяют легко фиксировать створку в откидном положении