

Katalog

01/2012
HAUTAU ATRIUM SP® komfort

для окон и дверей из дерева и пвх профилей



HAUTAU

Каталог HAUTAU

Параллельно сдвижная - отставная фурнитура

HAUTAU ATRIUM SP[®] komfort

01/2012

HAUTAU GmbH
Postfach 1151
D 31689 Helpsen
Телефон 05724/393-0
Факс 05724/393-125
Info@HAUTAU.de
www.HAUTAU.de

Хелпсен, управляющая Петра Хаутау
Торговый реестр Штаттхаген · Запись в TP № 2565

Банковские реквизиты
Volksbank B ückeberg-Rinteln eG (BLZ 25591413) Счёт 645273600
IBAN: DE19255914130645273600 · SWIFT: GENODEF1BCK

Postbank Hannover (BLZ 25010030) Счёт 3887-305
IBAN: DE63250100300003887305 · SWIFT: PBNKDEFF250

ИНН: DE 811 213 544



Содержание

Параллельно сдвижная - отставная фурнитура ATRIUM SP® komfort для окон и дверей из дерева и пвх профилей. Страница

Краткое описание HAUTAU ATRIUM SP komfort	4
Сокращения и условные обозначения	5
Возможные схемы открывания створок	6
Область применения	7
Упаковочные единицы	8
ATRIUM SP® komfort, схема А, дерево, пвх,	9
ATRIUM SP® komfort, схема А, пвх, ось фурнитурного паза 9 мм	11
ATRIUM SP® komfort, схема С, пвх, со штульпом, DM 15/15	13
ATRIUM SP® komfort, схема С, пвх, со штульпом, DM 30/15	15
ATRIUM SP® komfort, схема С, дерево, без импоста, с открытым пазом EG 30/30	17
Типы приводов HAUTAU.....	19
Комплекты ручек HAUTAU-Design.....	21
Отдельные детали комплектов	22
Профилезависимые детали	23
Шаблоны	24

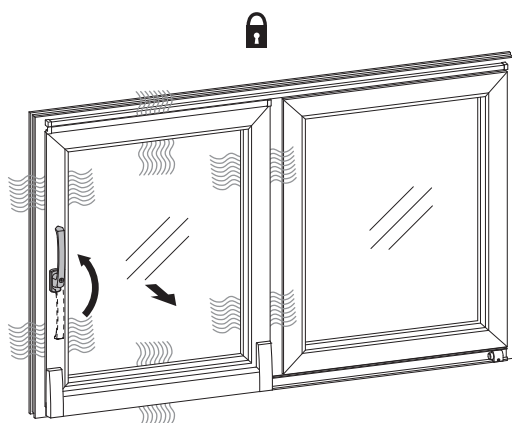
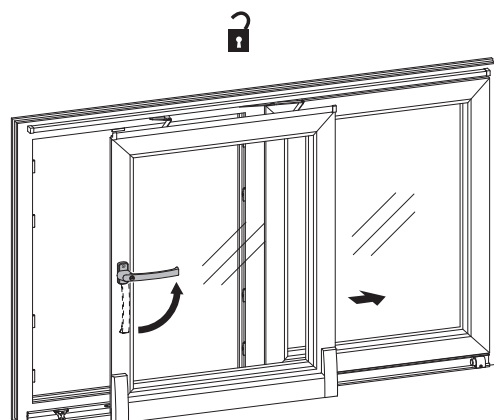
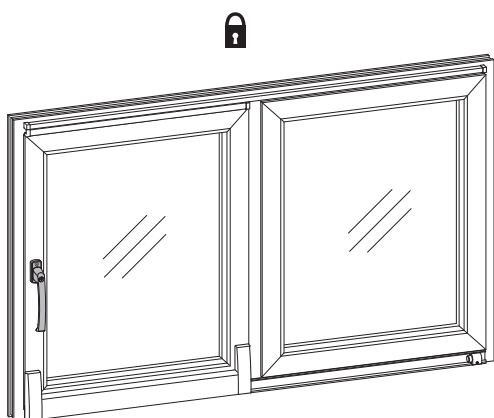


www.HAUTAU.ru

ATRIUM SP® komfort

для параллельно-сдвижных-отставных окон и дверей
из дерева или ПВХ профилей.

Вес сдвижной створки до **160 кг.**



Уникальные особенности.

Уникальный комфорт.

Комфорт за счет инновационной конструкции HAUTAU ATRIUM SP® komfort, створка автоматически перемещается в закрытое положение. Интеллектуальная конструкция ножниц, со встроенными пневмоамортизаторами, обеспечивает гармоничное, удобное и плавное закрытие и открытие окна. Система HAUTAU ATRIUM SP® komfort обеспечивает комфортом высокого качества раздвижные оконные и дверные конструкции.

Безопасное использование.

Новая конструкция кареток, ножниц и привода позволяет исключить ошибочные действия пользователей без каких-либо дополнительных элементов или блокираторов.

Раздвижные оконные и дверные конструкции с системой HAUTAU ATRIUM SP® komfort работают надежно, интуитивно и безопасно. Демпферы системы, установленные снизу и сверху, минимизируют риск порчи створки при резком открывании.

Пневмоамортизаторы кареток и ножниц минимизируют риск придавливания створкой инородных предметов при закрывании.

Здоровая и комфортная вентиляция с надежной безопасностью.

Система HAUTAU ATRIUM SP® komfort обеспечивает естественный воздухообмен и вентиляцию по всему периметру створки и создает здоровый климат в доме. Снаружи, положение створки в режиме «проветривание» незаметно. Специальные защитные элементы надежно защищают створку от взлома. Тесты фурнитуры HAUTAU ATRIUM SP® komfort проведены в соответствии с EN 1627:2011. Результаты теста подтверждают выполнение требований EN 1627:2011 на соответствие классу противовзломности RC2, даже в режиме «воздушный зазор» (проветривание). Положение створки в режиме вентиляции не видно снаружи. Естественная вентиляция создает здоровую окружающую среду и позволяет избежать плесени.

Известность и надежность.

HAUTAU ATRIUM® SP komfort о деталях комфорта:

- Каретки и ножницы системы позволяют створке выдвигаться из рамы на 125 мм.
- Каретки с чистящими щетками, для очищения несущей шины.
- Ролики кареток с низким коэффициентом трения и увеличенным размером HAUTAU URZ автоматически адаптируется к направляющей, постоянно поддерживая высокий уровень комфорта для пользователя.
- Шаблоны для быстрого монтажа.

Проверено и сертифицировано.

Продолжительность работы и надежность системы HAUTAU ATRIUM SP® komfort протестирована на соответствие стандарту EN 13126-17 при лабораторных испытаниях и рассчитана на 25.000 циклов. Неизменно высокое качество в соответствии с Q-Zert-. Programm QM 347 подтверждено институтом оконных технологий (itf) в Rosenheim.



www.HAUTAU.ru

Сокращения и условные обозначения

A9	Ось фурнитурного паза 9 мм	FFB	Ширина створки по фальцу
A13	Ось фурнитурного паза 13 мм	FFH	Высота створки по фальцу
D	Dornmaß / Дорнмас	RAB	Внешняя ширина рамы
EG	Привод	PzI	Профильный цилиндр, внутренний
EGS	Привод с замком	PzA	Профильный цилиндр, наружный

Символы



Профильная система с осью фурнитурного паза 9 мм



Положение створки - Проветривание



Профильная система с осью фурнитурного паза 13 мм



Повышенный уровень защиты от взлома

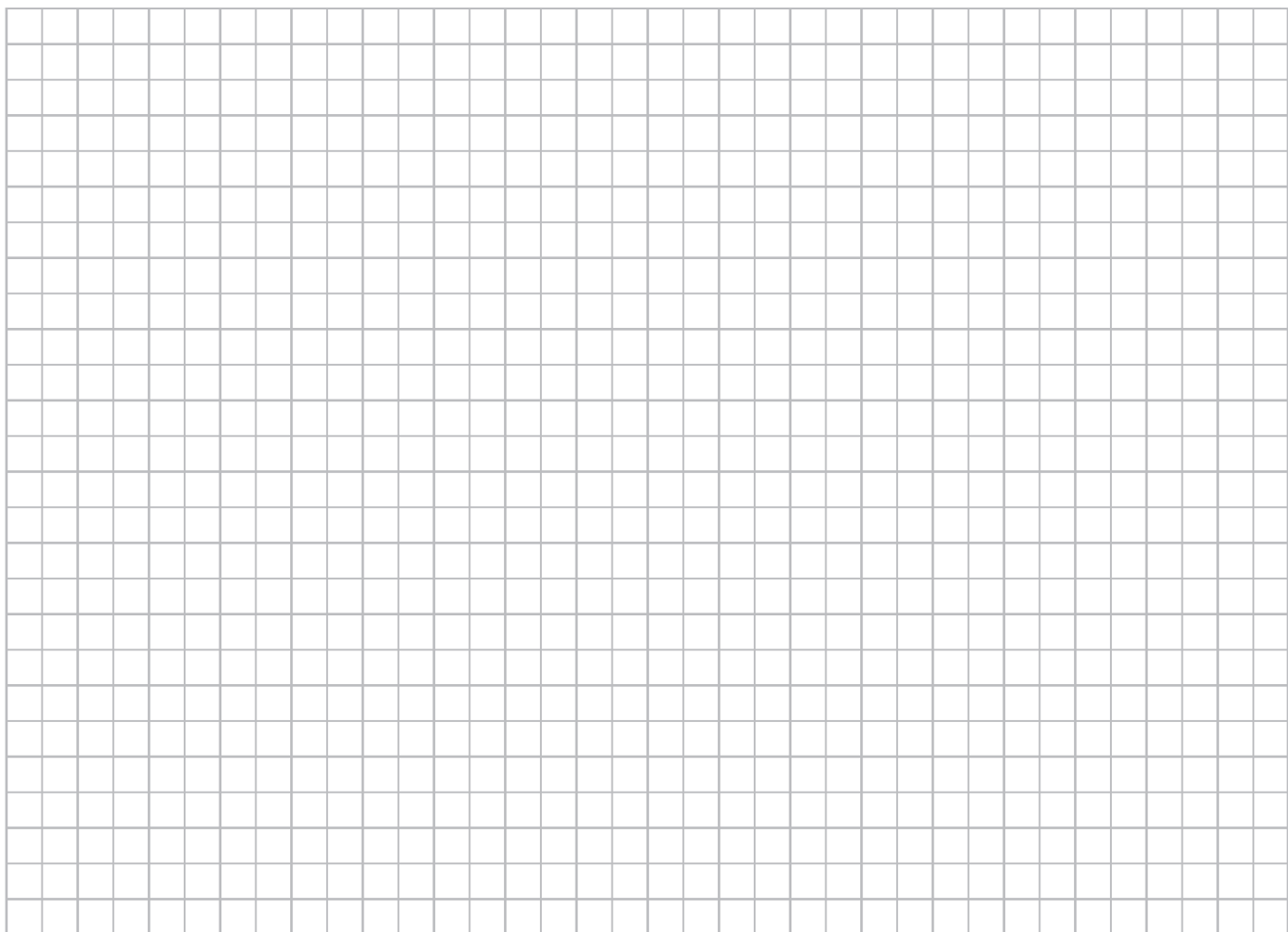


Положение створки - Закрыто



Проветривание с повышенным уровнем защиты от взлома

Notizen





www.HAUTAU.ru

Возможные схемы открывания с фурнитурой HAUTAU ATRIUM SP® komfort.

Схемы: A, G, K, C, C*
L - левая створка,
R - правая створка

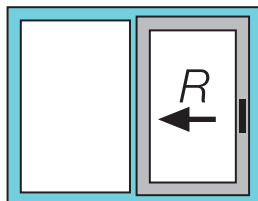


Схема A

Двухкомпонентный элемент:
1 сдвигающаяся створка (L или R)
1 створка с «глухим» остеклением
(возможна установка поворотной створки со съемной ручкой и розеткой)

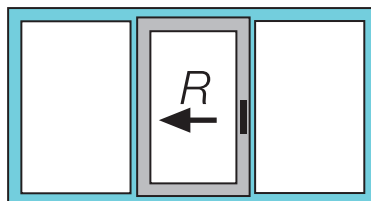


Схема G

Трехкомпонентный элемент:
1 сдвигающаяся створка (L или R)
2 створки с «глухим» остеклением
(возможна установка поворотных створок со съемной ручкой и розеткой)



Схема K

2 сдвигающиеся створки (L и R)
1 створка с «глухим» остеклением

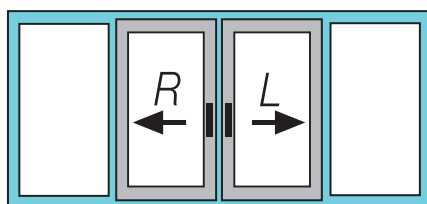


Схема C

Четырехкомпонентный элемент:
2 сдвигающиеся створки (L и R)
2 створки с «глухим» остеклением (возможна установка поворотных створок со съемной ручкой и розеткой) с фиксированным импостом между элементами HKS

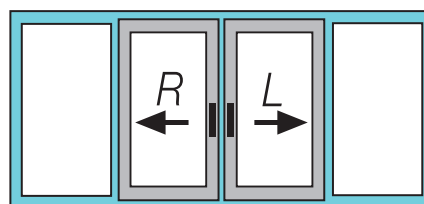
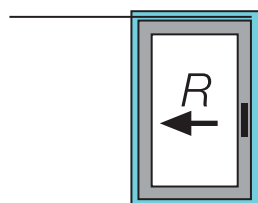


Схема C*

Четырехкомпонентный элемент:
2 сдвигающиеся створки (L и R)
2 створки с «глухим» остеклением (возможна установка поворотных створок со съемной ручкой и розеткой) без фиксированного импоста между элементами HKS

Раздвижной элемент перед стеной Схема A



Однокомпонентный элемент:
1 сдвигающаяся створка (L или R)

Спецификация

параллельно-сдвижной-отставной фурнитуры **ATRIUM SP® komfort** с комфортабельным управлением и защищенным проветриванием.

- Полуавтоматическая система с мягким и удобным управлением, благодаря встроенным в ножницы и каретки пневмоамортизаторам
- Устанавливаемые элементы системы закрыты декоративными накладками, соответствующими цвету профиля
- Выход створки из рамы ~ 125 мм

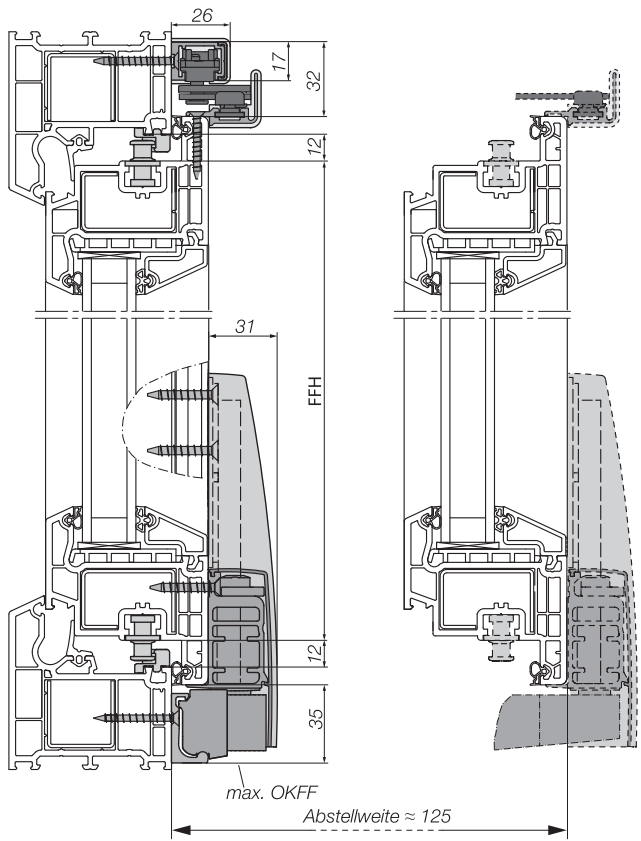
Область применения:

Профили оконных и дверных конструкций: **Дерево, ПВХ.**
Ширина створки по фальцу (FFB): **750 – 1650 мм**
Высота створки по фальцу (FFH): **650 – 2350 мм**
Максимальный вес сдвижной створки **160 кг**

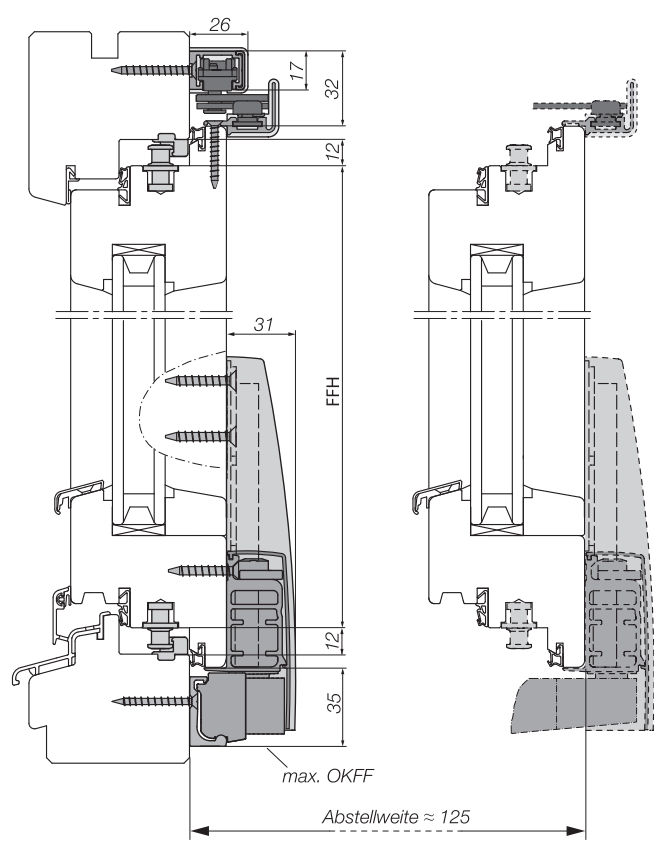


www.HAUTAU.ru

Область применения **ATRIUM SP® komfort**

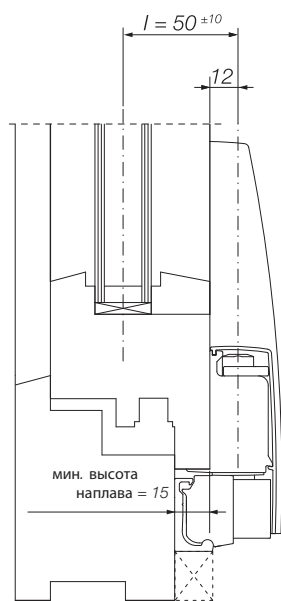
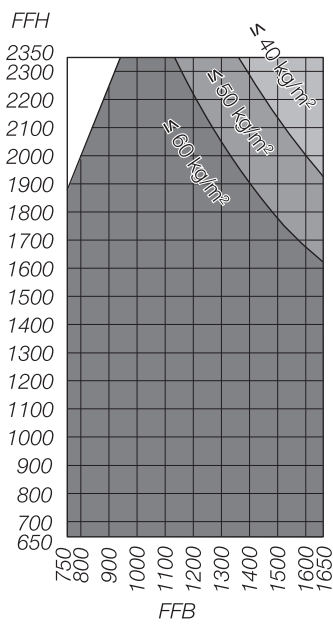


Створка в положении «сдвинуто» - профиль ПВХ



Створка в положении «сдвинуто» - профиль Дерево

FFH : FFБ = max 2,5 : 1



Ширина створки по фальцу (FFB) 750 - 1650 мм
 Высота створки по фальцу (FFH) 650 - 2350 мм
 Вес створки макс. 160 кг

Функция «проветривание» возможна только для профильных систем с осью фурнитурного паза 13 мм.

Для профильных систем с осью фурнитурного паза 9 мм функция «проветривание» отсутствует.



www.HAUTAU.ru

	<p>1x ①</p> <p>1x ②</p>	
	<p>4x ⑱</p> <p>2x ③</p>	
	<p>1x ⑨</p> <p>2x M5 x 40</p> <p>1x ⑩</p>	<p>Применяется только с основным приводом HAUTAU</p>
	<p>4x ⑬b</p> <p>6x ⑬</p>	
	<p>2x ⑳</p>	
	<p>1x ㉘</p> <p>1x ㉙</p>	
	<p>1x ㉚a</p> <p>1x ㉚</p>	<p>1x ㉛</p> <p>1x ㉜</p> <p>1x ㉝</p>
	<p>1x ㉞</p> <p>1x ㉟</p> <p>1x ㊱</p> <p>1x ㊲</p> <p>1x ㊳</p>	<p>1x ㊴</p> <p>1x ㊵</p> <p>FFB > 1450</p> <p>1x ㊶</p> <p>1x ㊷</p> <p>1x ㊸</p> <p>1x ㊹</p> <p>2x ㊺</p> <p>1x ㊻</p> <p>1x ㊼</p> <p>FFB > 1450</p> <p>2x ㊽</p>



www.HAUTAU.ru

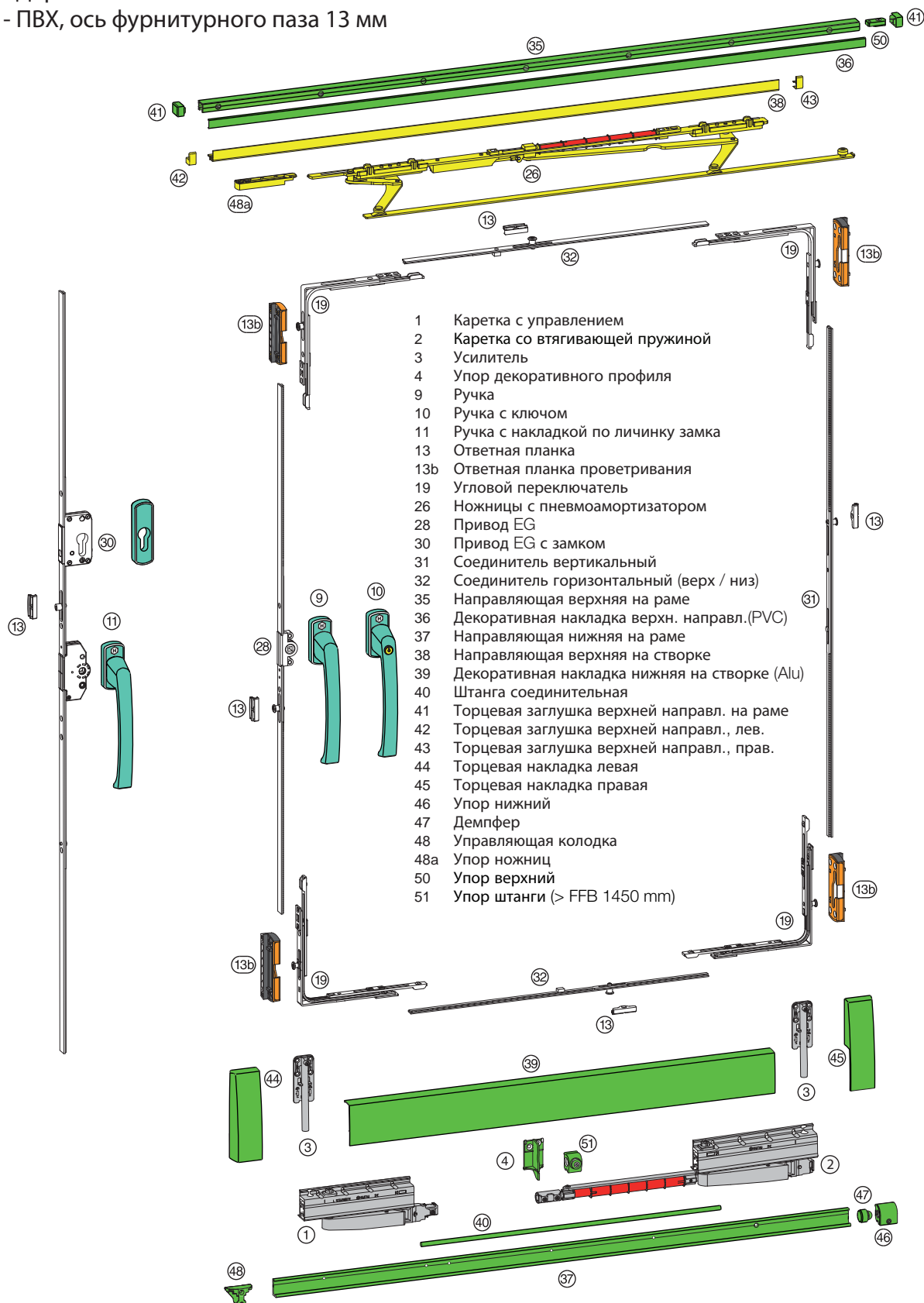
АТРИУМ SP® komfort

Профиль:

- Дерево

- ПВХ, ось фурнитурного паза 13 мм

A13




www.HAUTAU.ru
АТРИУМ SP® komfort

A13



Профиль:

- Дерево

- ПВХ, ось фурнитурного паза 13 мм

поз. на рис. кол-во

1,2,3	1 x	Комплект кареток Houtau SP komfort		левый	правый
				236127	236124

4, 35, 36, 37, 39, 40, 41, 44, 45, 46, 47, 48, 50	1 x	Комплект шин (направляющих) Houtau SP komfort	FFB	RAB	серебро	белый	коричневый	ср. бронза
			750-900	1930	218973	218967	218970	218976
			901-1250	2630	219003	218997	219000	219006
			1251-1650	3430	219033	219027	219030	219036

26, 38, 42, 43, 48a	1 x	Ножницы + направляющая на створке Houtau SP komfort	FFB	компл.	серебро	белый	коричневый	ср. бронза
			750-900	левый	235450	235468	235486	235504
			901-1250	левый	235453	235471	235489	235507
			1251-1650	левый	235456	235474	235492	235510
			750-900	правый	235441	235459	235477	235495
			901-1250	правый	235444	235462	235480	235498
			1251-1650	правый	235447	235465	235483	235501

		Ручка Houtau SP komfort/ HKS 100 / HKS 160	тип ручки	серебро	белый	коричневый
9	1 x	стандарт	161 EG	206206	206209	207361
10		с ключом	161 EG-S	206215	206218	207367
11		с накладкой под личинку замка	161 EG-Pzl	206224	206227	207364
12		внешняя низкая с накладкой под личинку замка	160 EG-PzA	163272	163275	163278

Периметральная обвязка створки Houtau

13	1 x	Ответная планка (уп. - 10шт.)	см. профильный лист
13b	1 x	Ответная планка проворачивания левой створки (уп. - 4шт.)	
		Ответная планка проворачивания правой створки (уп. - 4шт.)	

19	1 x	Комплект угловых переключателей	1уп.-4 шт.	5уп.-20 шт.
			238031	238034

32	1 x	Соединитель горизонтальный (уп. - 2шт.)	FFB	уп.-1 компл.	уп.-5 компл.
			750-900	235174	235183
			901-1250	235177	235186
			1251-1650	235180	235189

28+31	1 x	Привод поворотной-откидной, DM 15 + соединитель	FFH	уп.-1 компл.	уп.-5 компл.
			650-1100	214014	214002
			1101-1450	214017	214005
			1451-1900	235192	235195
			1901-2350	214023	214011

30+31	1 x	Привод поворотной-откидной с замком, DM 30 + соединитель	FFH	уп.-1 компл.
			1101-1450	214050
			1451-1900	235198
			1901-2350	214056

FFH - высота створки по фальцу (мм)

FFB - ширина створки по фальцу (мм)

RAB - внешняя ширина рамы (мм)





www.HAUTAU.ru

ATRIUM SP® komfort

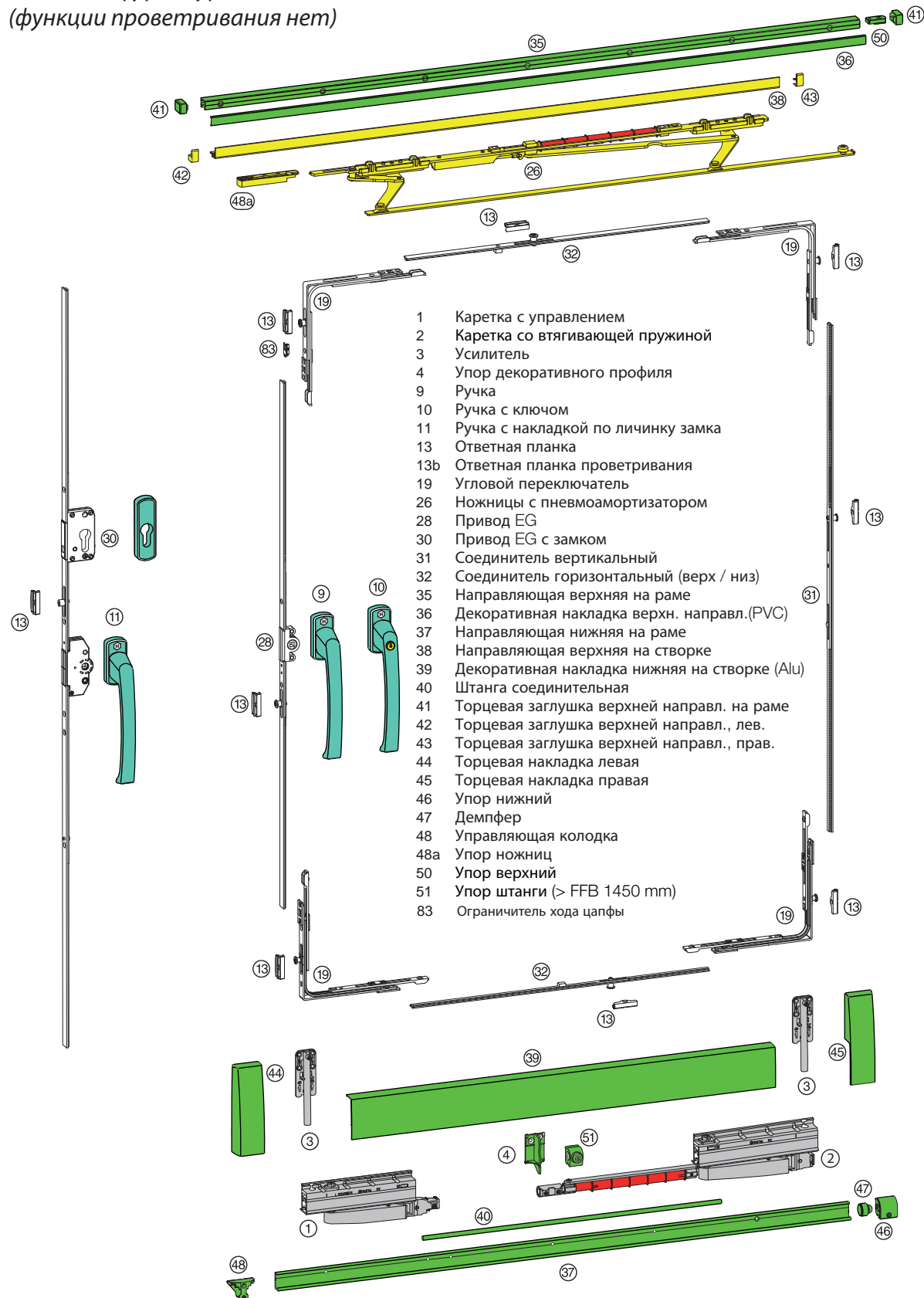
A9



Профиль:

- ПВХ, ось фурнитурного паза 9 мм

(функции проветривания нет)




www.HAUTAU.ru
ATRIUM SP® komfort

A9



Профиль:

- ПВХ, ось фурнитурного паза 9 мм

(функции проветривания нет)

поз. на рис. кол-во

1,2,3	1 x	Комплект кареток Houtau SP komfort			левый	правый
					236127	236124

4, 35, 36, 37, 39, 40, 41, 44, 45, 46, 47, 48, 50	1 x	Комплект шин (направляющих) Houtau SP komfort	FFB	РАВ	серебро	белый	коричневый	ср. бронза
			750-900	1930	218973	218967	218970	218976
			901-1250	2630	219003	218997	219000	219006
			1251-1650	3430	219033	219027	219030	219036

26, 38, 42, 43, 48a	1 x	Ножницы + направляющая на створке Houtau SP komfort	FFB	компл.	серебро	белый	коричневый	ср. бронза
			750-900	левый	235450	235468	235486	235504
			901-1250	левый	235453	235471	235489	235507
			1251-1650	левый	235456	235474	235492	235510
			750-900	правый	235441	235459	235477	235495
			901-1250	правый	235444	235462	235480	235498
			1251-1650	правый	235447	235465	235483	235501

		Ручка Houtau SP komfort/ HKS 100 / HKS 160	тип ручки	серебро	белый	коричневый
9		стандарт	161 EG	206206	206209	207361
10	1 x	с ключом	161 EG-S	206215	206218	207367
11		с накладкой под личинку замка	161 EG-Pzl	206224	206227	207364
12		внешняя низкая с накладкой под личинку замка	160 EG-PzA	163272	163275	163278

Периметральная обвязка створки Houtau

13	1 x	Ответная планка (уп. - 10шт.)	см. профильный лист
83	1 x	Ограничитель хода цапфы	238250

19	1 x	Комплект угловых переключателей	1уп.-4 шт.	5уп.-20 шт.
			238031	238034

32	1 x	Соединитель горизонтальный (уп. - 2шт.)	FFB	уп.-1 компл.	уп.-5 компл.
			750-900	235174	235183
			901-1250	235177	235186
			1251-1650	235180	235189

28+31	1 x	Привод поворотной-откидной, DM 15 + соединитель	FFH	уп.-1 компл.	уп.-5 компл.
			650-1100	214014	214002
			1101-1450	214017	214005
			1451-1900	235192	235195
			1901-2350	214023	214011

30+31	1 x	Привод поворотной-откидной с замком, DM 30 + соединитель	FFH	уп.-1 компл.
			1101-1450	214050
			1451-1900	235198
			1901-2350	214056

FFH - высота створки по фальцу (мм)

FFB - ширина створки по фальцу (мм)

РАВ - внешняя ширина рамы (мм)





www.HAUTAU.ru

ATRIUM® SP komfort

A13



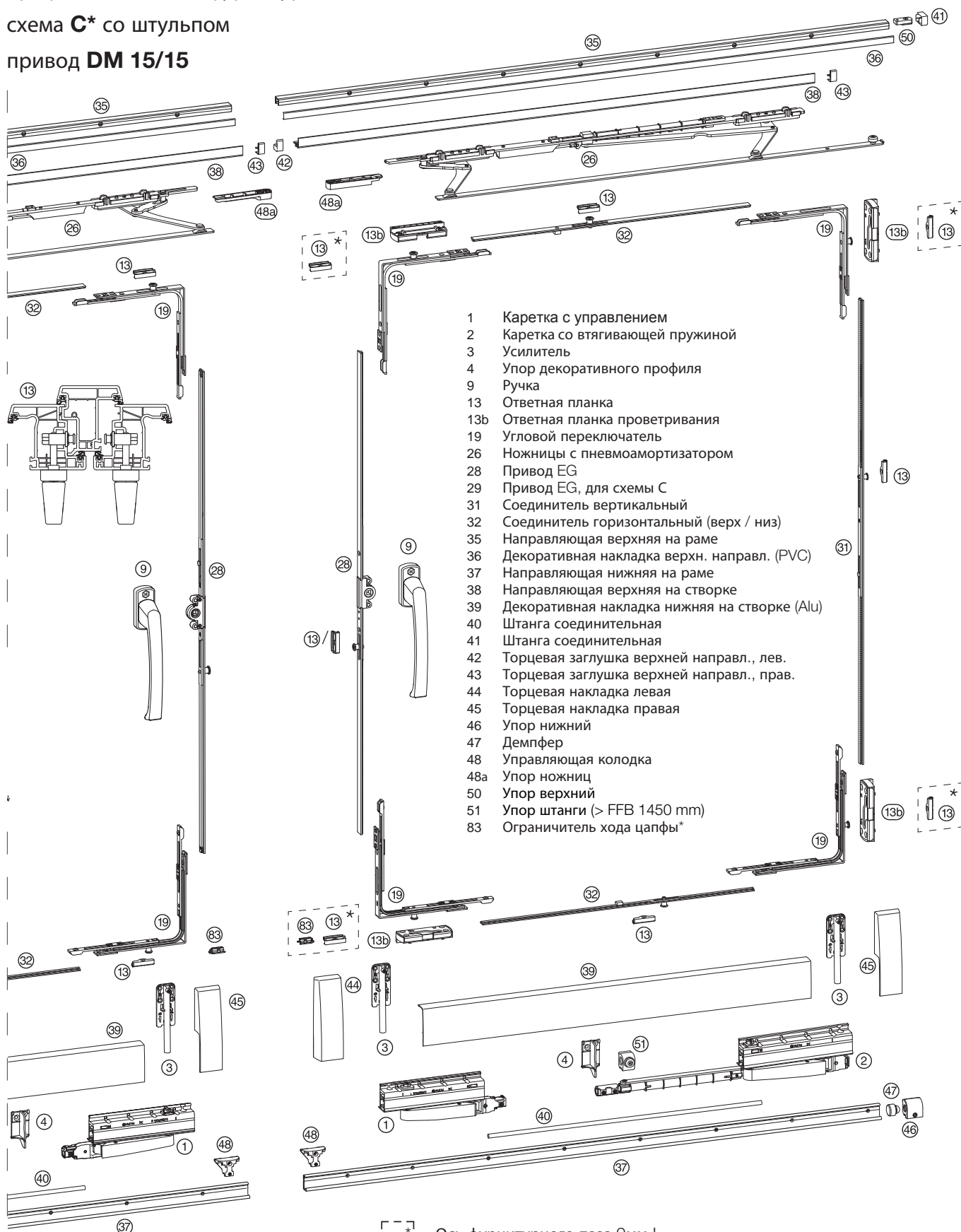
A9



профиль - ПВХ, ось фурнитурного паза 9* или 13 мм

схема C* со штульпом

привод DM 15/15



- 1 Каретка с управлением
- 2 Каретка со стягивающей пружиной
- 3 Усилитель
- 4 Упор декоративного профиля
- 9 Ручка
- 13 Ответная планка
- 13b Ответная планка проветривания
- 19 Угловой переключатель
- 26 Ножницы с пневмоамортизатором
- 28 Привод EG
- 29 Привод EG, для схемы C
- 31 Соединитель вертикальный
- 32 Соединитель горизонтальный (верх / низ)
- 35 Направляющая верхняя на раме
- 36 Декоративная накладка верхн. направл. (PVC)
- 37 Направляющая нижняя на раме
- 38 Направляющая верхняя на створке
- 39 Декоративная накладка нижняя на створке (Alu)
- 40 Штанга соединительная
- 41 Штанга соединительная
- 42 Торцевая заглушка верхней направл., лев.
- 43 Торцевая заглушка верхней направл., прав.
- 44 Торцевая накладка левая
- 45 Торцевая накладка правая
- 46 Упор нижний
- 47 Демпфер
- 48 Управляющая колодка
- 48a Упор ножниц
- 50 Упор верхний
- 51 Упор штанги (> FFB 1450 mm)
- 83 Ограничитель хода цапфы*

[] * = Ось фурнитурного паза 9мм !



www.HAUTAU.ru

АТРИУМ® SP komfort

профиль - ПВХ,
схема C* со штульпом
привод DM 15/15

A13



A9



поз. на рис.	кол-во							
1,2,3	1 x 1 x	Комплект кареток Houtau SP komfort			левый	236127		
					правый	236124		
4, 35, 36, 37, 39, 40, 41, 44, 45, 46, 47, 48, 50	2 x	Комплект шин (направляющих) Houtau SP komfort	FFB	РАВ	серебро	белый	коричневый	ср. бронза
			750-900	1930	218973	218967	218970	218976
			901-1250	2630	219003	218997	219000	219006
			1251-1650	3430	219033	219027	219030	219036
26, 38, 42, 43, 48а	1 x 1 x	Ножницы + направляющая на створке Houtau SP komfort, <u>левые</u>	FFB	компл.	серебро	белый	коричневый	ср. бронза
			750-900	левый	235450	235468	235486	235504
			901-1250	левый	235453	235471	235489	235507
		1251-1650	левый	235456	235474	235492	235510	
	1 x	Ножницы + направляющая на створке Houtau SP komfort, <u>правые</u>	750-900	правый	235441	235459	235477	235495
			901-1250	правый	235444	235462	235480	235498
			1251-1650	правый	235447	235465	235483	235501
9	2 x	Ручка Houtau SP komfort/ HKS 100 / HKS 160	тип ручки		серебро	белый	коричневый	
10		стандарт	161 EG		206206	206209	207361	
11		с ключом	161 EG-S		206215	206218	207367	
12		с накладкой под личинку замка	161 EG-Pzl		206224	206227	207364	
		внешняя низкая с накладкой под личинку замка	160 EG-PzA		163272	163275	163278	
Периметральная обвязка створки Houtau								
13	2 x	Ответная планка (уп. - 10шт.)						см. профильный лист
13b	1 x	Ответная планка проворачивания левой створки (уп. - 4шт.)						
		Ответная планка проворачивания правой створки (уп. - 4шт.)						
19	2 x	Комплект угловых переключателей			1уп.-4 шт.	5уп.-20 шт.		
					238031	238034		
32	2 x	Соединитель горизонтальный (уп. - 2шт.)	FFB		уп.-1 компл.	уп.-5 компл.		
			750-900		235174	235183		
			901-1250		235177	235186		
			1251-1650		235180	235189		
28+31	2 x	Привод поворотной-откидной, DM 15 + соединитель	FFH		уп.-1 компл.	уп.-5 компл.		
			650-1100		214014	214002		
			1101-1450		214017	214005		
			1451-1900		235192	235195		
			1901-2350		214023	214011		

FFH - высота створки по фальцу (мм)

FFB - ширина створки по фальцу (мм)

РАВ - внешняя ширина рамы (мм)





www.HAUTAU.ru

ATRIUM® SP komfort

A13



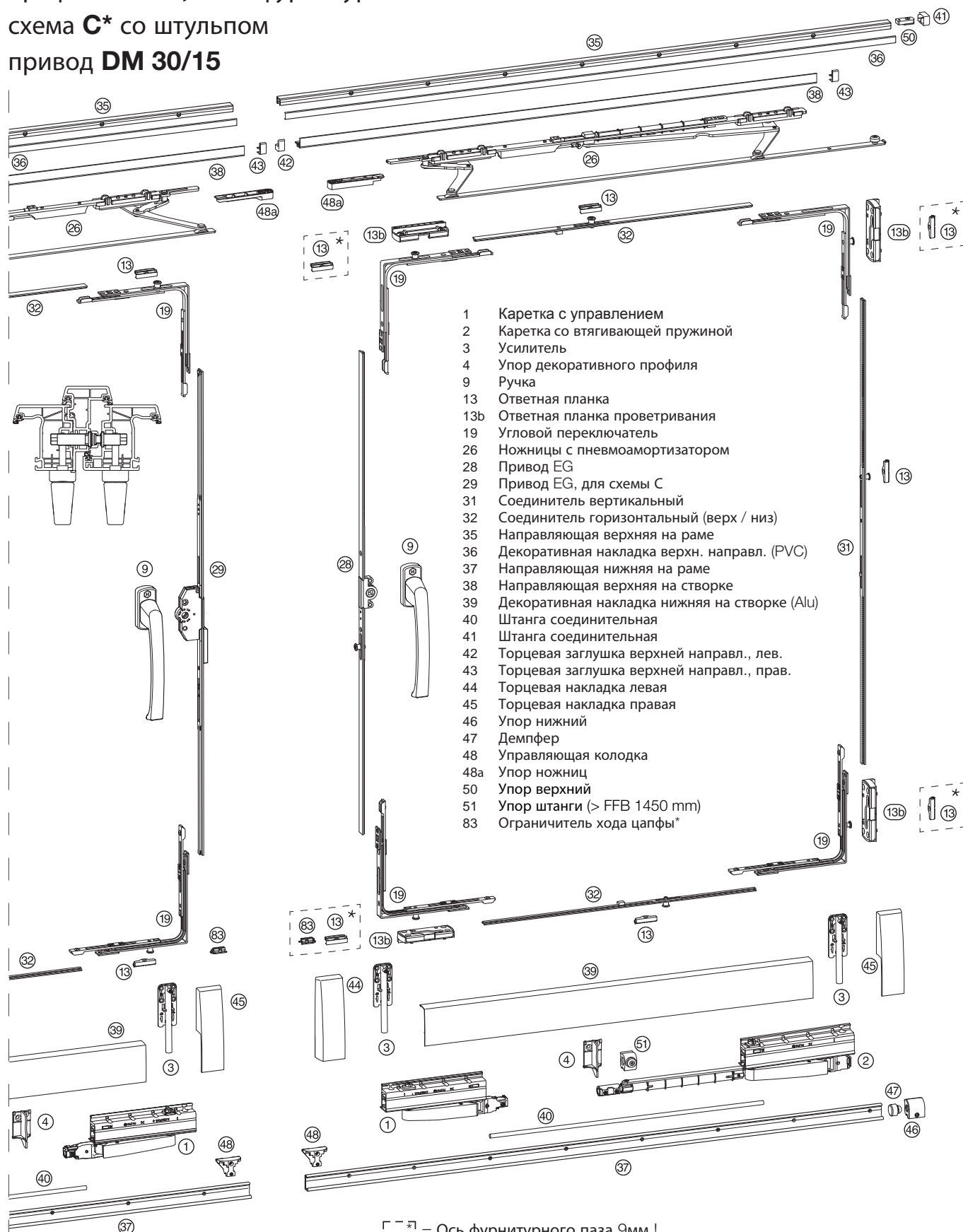
A9



профиль - ПВХ, ось фурнитурного паза 9* или 13 мм

схема C* со штульпом

привод DM 30/15



- 1 Каретка с управлением
- 2 Каретка со втягивающей пружиной
- 3 Усилитель
- 4 Упор декоративного профиля
- 9 Ручка
- 13 Ответная планка
- 13b Ответная планка проветривания
- 19 Угловой переключатель
- 26 Ножницы с пневмоамортизатором
- 28 Привод EG
- 29 Привод EG, для схемы C
- 31 Соединитель вертикальный
- 32 Соединитель горизонтальный (верх / низ)
- 35 Направляющая верхняя на раме
- 36 Декоративная накладка верхн. направл. (PVC)
- 37 Направляющая нижняя на раме
- 38 Направляющая верхняя на створке
- 39 Декоративная накладка нижняя на створке (Alu)
- 40 Штанга соединительная
- 41 Штанга соединительная
- 42 Торцевая заглушка верхней направл., лев.
- 43 Торцевая заглушка верхней направл., прав.
- 44 Торцевая накладка левая
- 45 Торцевая накладка правая
- 46 Упор нижний
- 47 Демпфер
- 48 Управляющая колодка
- 48a Упор ножниц
- 50 Упор верхний
- 51 Упор штанги (> FFB 1450 mm)
- 83 Ограничитель хода цапфы*

[] = Ось фурнитурного паза 9мм !



www.HAUTAU.ru

АТРИУМ® SP komfort

профиль - ПВХ,
схема C* со штульпом
привод DM 30/15

A13



A9



поз. на рис. кол-во

1,2,3	1 x	Комплект кареток Houtau SP komfort					левый	236127
	1 x						правый	236124

4, 35, 36, 37, 39, 40, 41, 44, 45, 46, 47, 48, 50	2 x	Комплект шин (направляющих) Houtau SP komfort	FFB	RAB	серебро	белый	коричневый	ср. бронза
			750-900	1930	218973	218967	218970	218976
			901-1250	2630	219003	218997	219000	219006
			1251-1650	3430	219033	219027	219030	219036

26, 38, 42, 43, 48a	1 x	Ножницы + направляющая на створке Houtau SP komfort, <u>левые</u>	FFB	компл.	серебро	белый	коричневый	ср. бронза	
			750-900	левый	235450	235468	235486	235504	
			901-1250	левый	235453	235471	235489	235507	
				1251-1650	левый	235456	235474	235492	235510
	1 x	Ножницы + направляющая на створке Houtau SP komfort, <u>правые</u>	750-900	правый	235441	235459	235477	235495	
			901-1250	правый	235444	235462	235480	235498	
1251-1650			правый	235447	235465	235483	235501		

		Ручка Houtau SP komfort/ HKS 100 / HKS 160	тип ручки	серебро	белый	коричневый
9	2 x	стандарт	161 EG	206206	206209	207361
10		с ключом	161 EG-S	206215	206218	207367
11		с накладкой под личинку замка	161 EG-Pzl	206224	206227	207364
12		внешняя низкая с накладкой под личинку замка	160 EG-PzA	163272	163275	163278

Периметральная обвязка створки Houtau

13	2 x	Ответная планка (уп. - 10шт.)	см. профильный лист
13b	1 x	Ответная планка проветривания левой створки (уп. - 4шт.)	
		Ответная планка проветривания правой створки (уп. - 4шт.)	

19	2 x	Комплект угловых переключателей	1уп.-4 шт.	5уп.-20 шт.
			238031	238034

32	2 x	Соединитель горизонтальный (уп. - 2шт.)	FFB	уп.-1 компл.	уп.-5 компл.
			750-900	235174	235183
			901-1250	235177	235186
			1251-1650	235180	235189

28+31	1 x	Привод поворотной-откидной, DM 15 + соединитель	FFH	уп.-1 компл.	уп.-5 компл.
			650-1100	214014	214002
			1101-1450	214017	214005
			1451-1900	235192	235195
			1901-2350	214023	214011

30+31	1 x	Привод поворотной-откидной штульповый, DM 30 + соединитель	FFH	уп.-1 компл.
			650-1100	214038
			1101-1450	214041
			1451-1900	236118
			1901-2350	214047

FFH - высота створки по фальцу (мм)

FFB - ширина створки по фальцу (мм)

RAB - внешняя ширина рамы (мм)

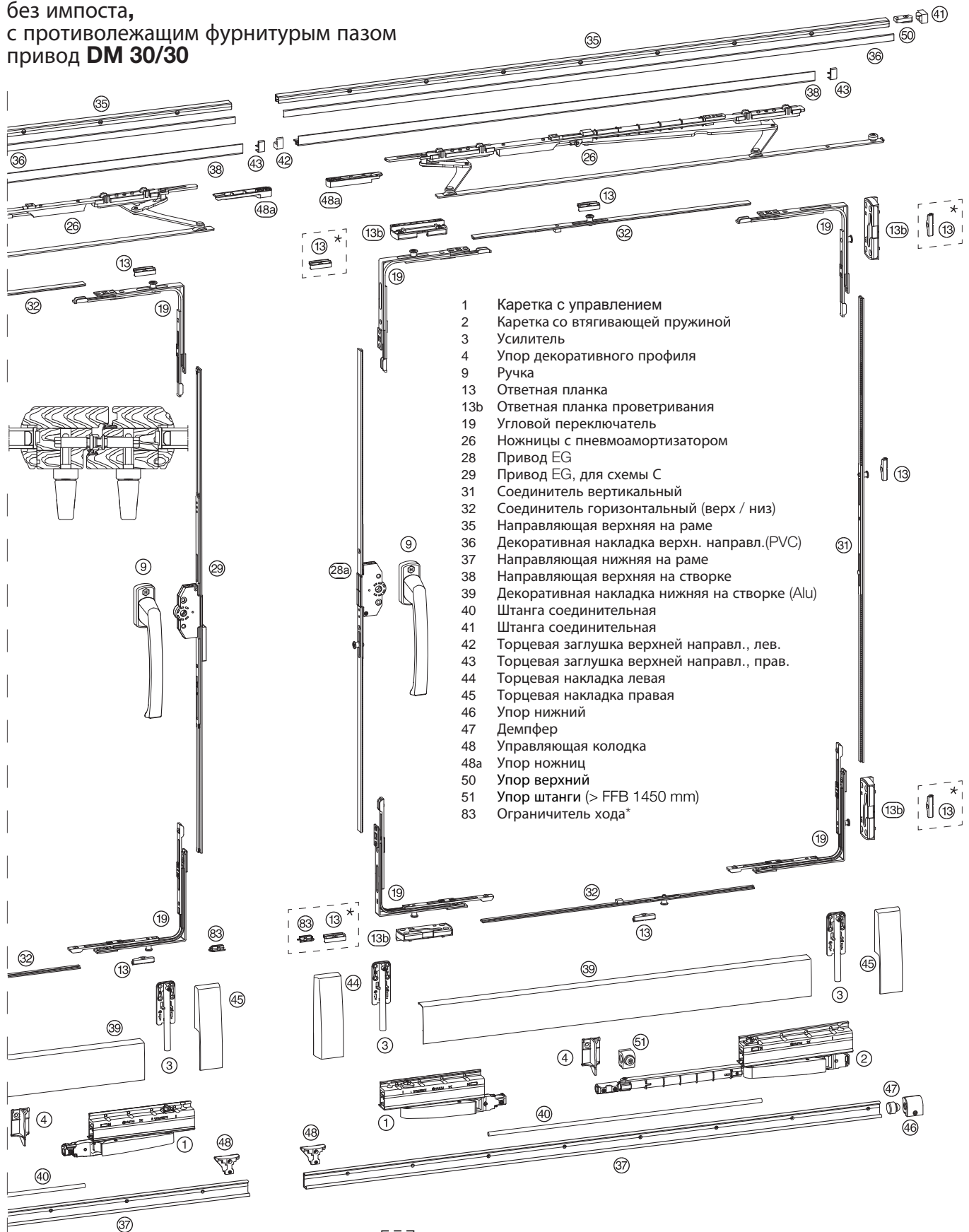




www.HAUTAU.ru

ATRIUM SP® komfort

профиль - Дерево, схема **C***
 без импоста,
 с противоположным фурнитурным пазом
 привод **DM 30/30**



- 1 Каретка с управлением
- 2 Каретка со втягивающей пружиной
- 3 Усилитель
- 4 Упор декоративного профиля
- 9 Ручка
- 13 Ответная планка
- 13b Ответная планка проветривания
- 19 Угловой переключатель
- 26 Ножницы с пневмоамортизатором
- 28 Привод EG
- 29 Привод EG, для схемы C
- 31 Соединитель вертикальный
- 32 Соединитель горизонтальный (верх / низ)
- 35 Направляющая верхняя на раме
- 36 Декоративная накладка верхн. направл.(PVC)
- 37 Направляющая нижняя на раме
- 38 Направляющая верхняя на створке
- 39 Декоративная накладка нижняя на створке (Alu)
- 40 Штанга соединительная
- 41 Штанга соединительная
- 42 Торцевая заглушка верхней направл., лев.
- 43 Торцевая заглушка верхней направл., прав.
- 44 Торцевая накладка левая
- 45 Торцевая накладка правая
- 46 Упор нижний
- 47 Демпфер
- 48 Управляющая колодка
- 48a Упор ножниц
- 50 Упор верхний
- 51 Упор штанги (> FFB 1450 mm)
- 83 Ограничитель хода*

[*] = Ось фурнитурного паза 9мм !



www.HAUTAU.ru

АTRIUM SP® komfort

A13



A9



профиль - Дерево, схема C*
без импоста,
с противолежащим фурнитурным пазом
EG 30/30

поз. на рис.	кол-во			
1,2,3	1 x	Комплект кареток Hautau SP komfort		левый 236127
	1 x			правый 236124

4, 35, 36, 37, 39, 40, 41, 44, 45, 46, 47, 48, 50	2 x	Комплект шин (направляющих) Hautau SP komfort	FFB	RAB	серебро	белый	коричневый	ср. бронза
			750-900	1930	218973	218967	218970	218976
			901-1250	2630	219003	218997	219000	219006
			1251-1650	3430	219033	219027	219030	219036

26, 38, 42, 43, 48a	1 x	Ножницы + направляющая на створке Hautau SP komfort, <u>левые</u>	FFB	компл.	серебро	белый	коричневый	ср. бронза
			750-900	левый	235450	235468	235486	235504
			901-1250	левый	235453	235471	235489	235507
	1251-1650	левый	235456	235474	235492	235510		
	1 x	Ножницы + направляющая на створке Hautau SP komfort, <u>правые</u>	750-900	правый	235441	235459	235477	235495
			901-1250	правый	235444	235462	235480	235498
1251-1650			правый	235447	235465	235483	235501	

9 10 11 12	2 x	Ручка Hautau SP komfort/ HKS 100 / HKS 160	тип ручки	серебро	белый	коричневый
		стандарт	161 EG	206206	206209	207361
		с ключом	161 EG-S	206215	206218	207367
		с накладкой под личинку замка	161 EG-Pzl	206224	206227	207364
		внешняя низкая с накладкой под личинку замка	160 EG-PzA	163272	163275	163278

Периметральная обвязка створки Hautau

13	1 x	Ответная планка (уп. - 10шт.)	см. профильный лист
13b	1 x	Ответная планка проворачивания левой створки (уп. - 4шт.)	
		Ответная планка проворачивания правой створки (уп. - 4шт.)	

19	2 x	Комплект угловых переключателей	1уп.-4 шт.	5уп.-20 шт.
			238031	238034

32	2 x	Соединитель горизонтальный (уп. - 2шт.)	FFB	уп.-1 компл.	уп.-5 компл.
			750-900	235174	235183
			901-1250	235177	235186
			1251-1650	235180	235189

28a+31	1 x	Привод поворотной-откидной, DM 30 + соединитель	FFH	уп.-1 компл.
			650-1100	214026
			1101-1450	214029
			1451-1900	236115
			1901-2350	214035

29+31	1 x	Привод поворотной-откидной штульповый, DM 30 + соединитель	FFH	уп.-1 компл.
			650-1100	214038
			1101-1450	214041
			1451-1900	236118
			1901-2350	214047

FFH - высота створки по фальцу (мм)

FFB - ширина створки по фальцу (мм)

RAB - внешняя ширина рамы (мм)

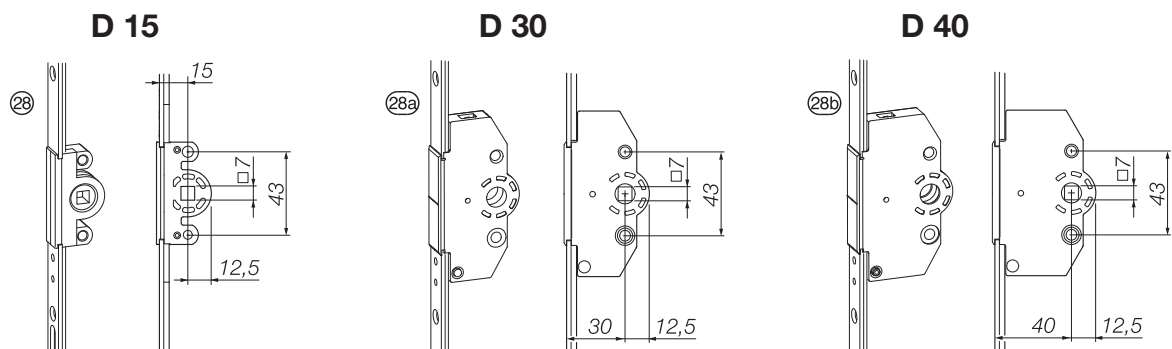




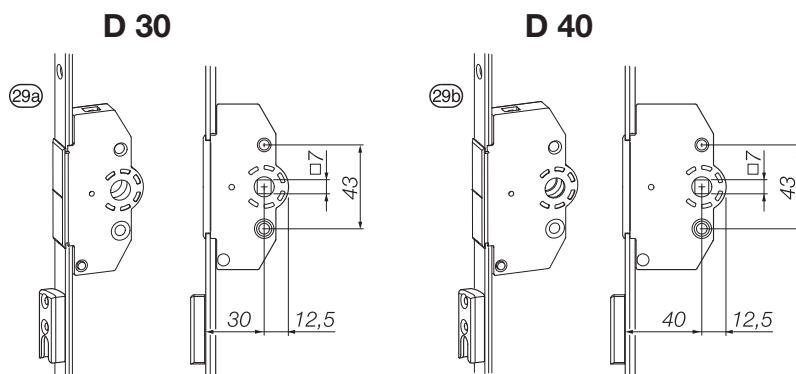
www.HAUTAU.ru

Типы приводов

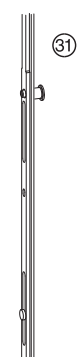
Стандарт EG



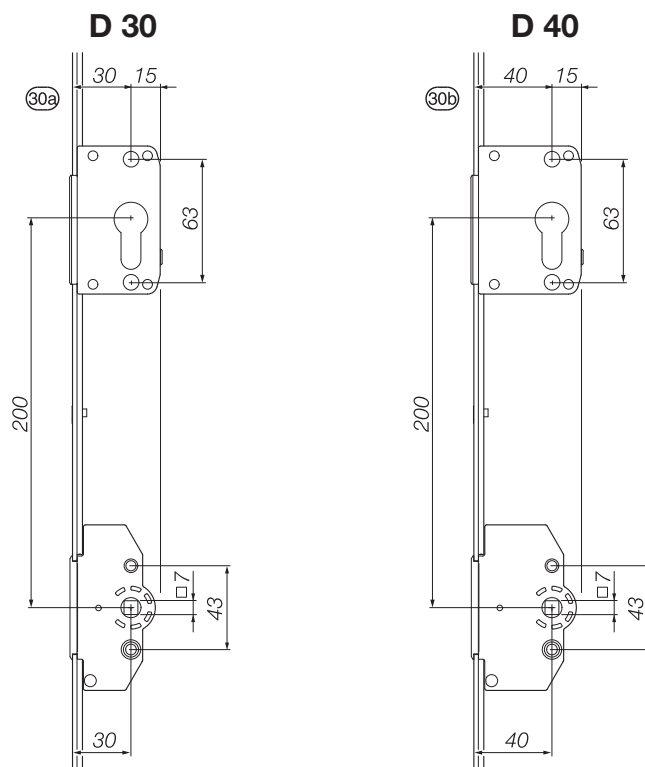
Штульп EG



Соединитель
вертикальный/
горизонтальный



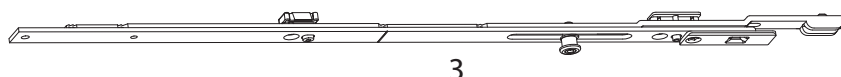
Привод с замком EG (Profilzylinder)




www.HAUTAU.ru

Типы приводов

поз. на рис.	наименование	положение ручки	FFH	уп.-1 компл.	уп.-5 компл.
28+31	Привод поворотной-откидной, DM 15 + соединитель	середина	650-1100	214014	214002
		середина	1101-1450	214017	214005
		середина	1451-1900	235192	235195
		середина	1901-2350	214023	214011
32	Соединитель горизонтальный		700-900	235174	235183
			901-1250	235177	235186
			1251-1650	235180	235189
28а+31	Привод поворотной-откидной, DM 30 + соединитель	середина	650-1100	214026	
		середина	1101-1450	214029	
		середина	1451-1900	236115	
		середина	1901-2350	214035	
28b+31	Привод поворотной-откидной, DM 40 + соединитель	середина	650-1100	238037	
		середина	1101-1450	238040	
		середина	1451-1900	238043	
		середина	1901-2350	238046	
29а+31	Привод поворотной-откидной, DM 30 + соединитель	середина	650-1100	214038	
		середина	1101-1450	214041	
		середина	1451-1900	236118	
		середина	1901-2350	214047	
29b+31	Привод поворотной-откидной штурьповый DM 40 + соединитель	середина	650-1100	238238	
		середина	1101-1450	238241	
		середина	1451-1900	238244	
		середина	1901-2350	238247	
30а+31	Привод поворотной-откидной с замком, DM 30 + соединитель	середина	1100-1450	214050	
		середина	1451-1900	235198	
		середина	1901-2350	214056	
30b+31	Привод поворотной-откидной с замком, DM 40 + соединитель	середина	1100-1450	214059	
		середина	1451-1900	236121	
		середина	1901-2350	214065	
3	Удлинитель 400 мм (укорачивается до 200 мм)			207705	
3b	Удлинитель 400 мм (укорачивается до 200 мм) штурьповый			224316	



3



3b



www.HAUTAU.ru

Ручки **HAUTAU-Design**



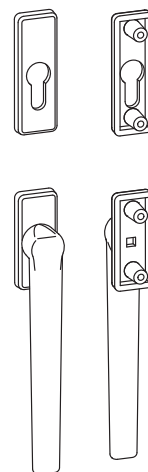
⑨ HAUTAU-Design-Griff
161 EG



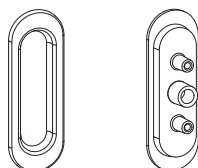
⑩ HAUTAU-Design-Griff
161 EG-S



⑪ HAUTAU-Design-Griff
161 EG-Pzl



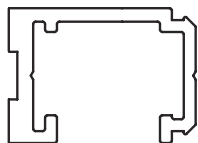
⑫ HAUTAU-Design-Griff
160 EG-PzA



Заглушка внешняя

поз. на рис.	Ручки Hautau - Design	тип ручки	серебро	белый	коричневый
9	стандарт	161 EG	206206	206209	207361
10	с ключом	161 EG-S	206215	206218	207367
11	с накладкой под личинку замка	161 EG-Pzl	206224	206227	207364
12	внешняя низкая с накладкой под личинку замка	160 EG-PzA	163272	163275	163278
	заглушка внешняя		238229	238232	

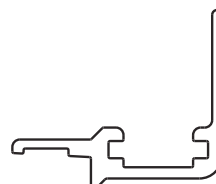
Отдельные детали комплектов



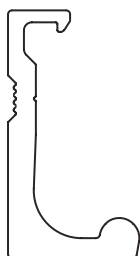
35 Верхняя направляющая на раме



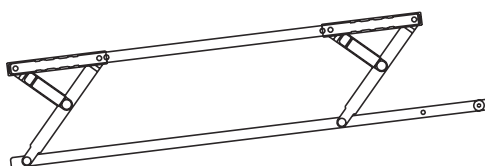
36 Декоративная накладка верхней направляющей (ПВХ)



38 Направляющая на створке



37 Нижняя направляющая на раме



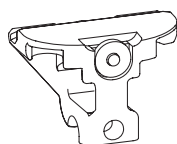
26 Ножницы



40 Штанга соединительная



39 Декоративная накладка на створке (Alu)



48 Управляющая колодка



44+45 Комплект торцевых заглушек



42+43 Комплект торцевых заглушек направляющей на створке



41 Торцевая заглушка верхней направляющей на раме

поз. на рис.	наименование детали	длина, мм	без покрытия	серебро	белый	коричневый	ср. бронза
35	Верхняя направляющая на раме	6070	113066	-	-	-	-
38	Направляющая на створке	5170		219570	219564	219561	219558
39	Декоративная накладка на створке (ALU)	5170		216288	216300	216291	216294
37	Нижняя направляющая на раме	6070		216276	-	216279	216282
40	Штанга соединительная	3600	110387				
48	Управляющая колодка			203748	-	203754	203751
41	Торцевая заглушка верхней направляющей на раме (1 шт.)			141359	141353	218964	141350
42 + 43	Комплект торцевых заглушек верхн. направляющей (упак. - 1 пар.)			216330	216318	216324	216941
44 + 45	Комплект торцевых заглушек SP / HKS 200 (упак. - 10 пар.)			208546	208540	208543	208549



			белый	черный	ср. бронза
36	Декоративная накладка верхней направляющей на раме (ПВХ)	6080	127046	175515	127043

		FFB	
26	Ножницы (упак. - 10 шт.)	620-900	220302
		901-1250	220326
		1251-1650	220350


www.HAUTAU.ru

ATRIUM SP® komfort

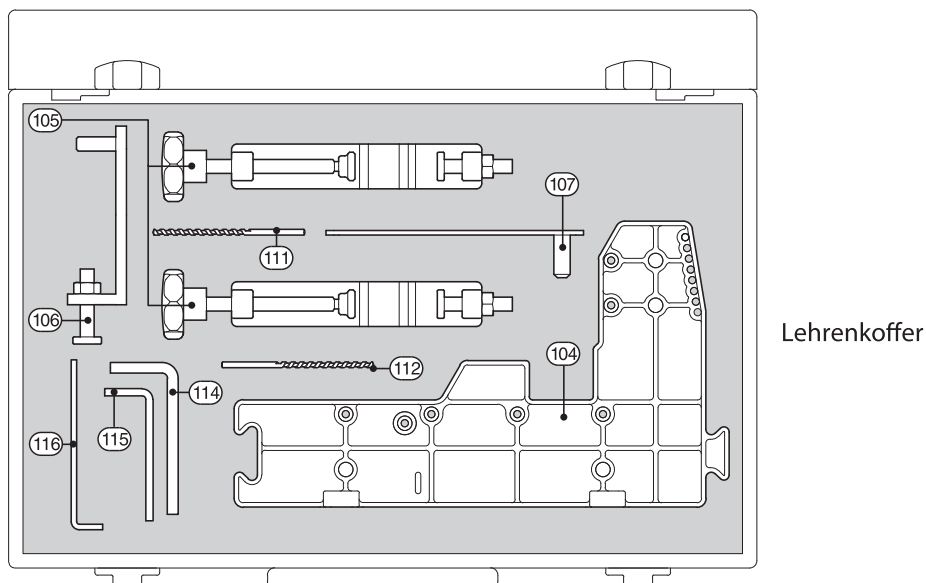
Профилезависимые детали

	Ответные планки, стандарт (упак.10 шт.)	Ответные планки, проветривания (упак.4 шт.)	
			
тип профиля		левая*	правая*
Holz 24 Falz	230273	231316	231319
Veka Softline 70AD/MD, 82MD, Topline AD	219072	236429	236432
Aluplast Ideal 2000/3000, Schüco Corona AD	219093	236435	236438
Rehau Euro/Prestige Design 86	219081	236441	236444
Gealan S3000/7000/8000, KBE 88+/70, Kommerling Golg	-	236453	236456
Aluplast Ideal 4000/5000/6000/8000, SchukoCorona AS/MD	219078	238375	238378
KBE MD	219114	238393	238396
Trocal AluFusion/ InnoNova70AD/MD	219087	238399	238402
Kömmerling Eurodur 3S Basic/Futur/Mpf/88+	219090	238417	238420
Rehau Brillant Design/S735/Thermo Design	219081	238429	238432
Veka Alphaline 90 MD	225667	238435	238438
Trocal Confort	219258	-	

*левая** - комплект (4 шт.) для левой створки

*правая** - комплект (4 шт.) для правой створки

Шаблоны



поз. на рис.	наименование	артикул
	Комплект шаблонов Atrium SP komfort (кейс)	236375
104	Шаблон для кареток	215277
105	Шаблон для направляющих	215256
106	Шаблон для управляющей колодки	215301
107	Шаблон для центрирования сверла	110747
111	Сверло Ø 3,2 мм	219651
112	Сверло Ø4,2 мм	215010
114	Ключ Torx ISR-T 15	219744
115	Ключ Torx ISR-T 25	215013
116	Ключ Torx ISR-T 40	215016