



**HOPPE®**

## Основные материалы

---



### **Алюминий**

Первичные сплавы

Анодирование или порошковое покрытие



### **Нержавеющая сталь**

Хром - никелевая сталь 18/10

Возможно покрытие Resista®



## Основные материалы

---



### Пластмасса

Удароустойчивый полиамид

Устойчивый к УФ - излучению



### Латунь

Наилучшие сплавы

Лаковое покрытие горячего нанесения

Возможно покрытие Resista®



Resista®

**HOPPE®**  
Качество, которое украшает.



Atlanta M1530 F77-R



**Resista®**  
10 лет гарантии  
на поверхность



Atlanta M0530 F77-R

Сверхпрочное покрытие – «не боится» царапин! 10 лет гарантии!

Resista®

**HOPPE®**  
Качество, которое украшает.



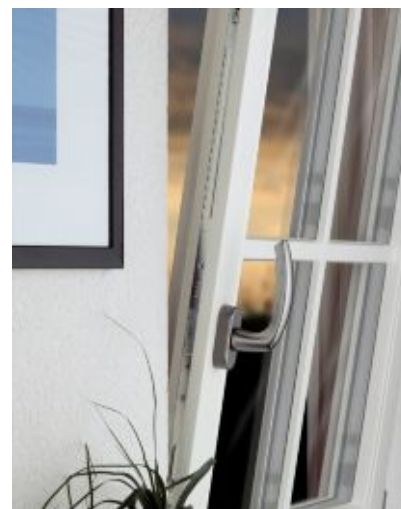
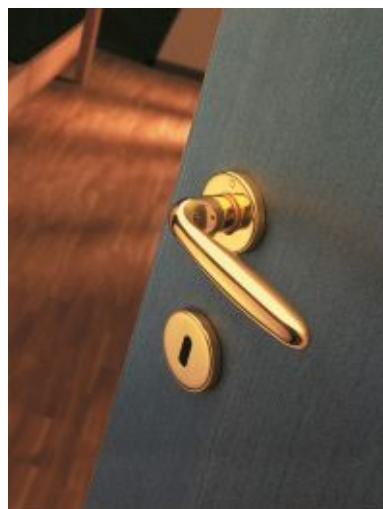
E5310 F69

E5310 F77-R

Сверхпрочное покрытие – «не боится» царапин! 10 лет гарантии!

## Гарантия на функционирование

---



**Испытания дверных и оконных ручек  
проводятся HOPPE в реальных  
условиях на носителях изделия !**



## Гарантия на функционирование

---



### Дверные ручки



DIN EN 1906



Жилые помещения:  
**100.000** испытательных  
циклов

Общественные здания:  
**200.000** испытательных  
циклов

Жилые помещения:  
**182.500** испытательных  
циклов

Общественные здания:  
**255.500** испытательных  
циклов

## Гарантия на функционирование

---



### Оконные ручки



RAL-RG 607/9

**10.000** испытательных  
циклов



**15.000** испытательных  
циклов



# Сертификаты по ISO



# Сертификат гигиенический



## Производственная программа



### Гарнитуры для входных дверей

„Комби“ - защита



Алюминий



Латунь -

**Resista®**  
10 лет гарантии  
на поверхность



Нержавеющая сталь

**Офисные ручки (скобы) из алюминия**



5000 F1-2



5200 F1-2



5100 F1-2



5310 F1-2

Ø ручек: 25 или 30 мм, расстояние между креплениями 300 или 350 мм

**Офисные ручки (скобы) из пластмассы**



K5130 F5003



K5230 F7038



K5330 F5003

Ø ручек: 34 мм, расстояние между креплениями: 300 мм

## Производственная программа



### Офисные ручки (скобы) из нержавеющей стали



E5011 F69



E5014 F69/1-2



E5513 F69/71



E5606 F69

Офисные ручки (скобы) из латуни



M553 F73



M516 F49/98



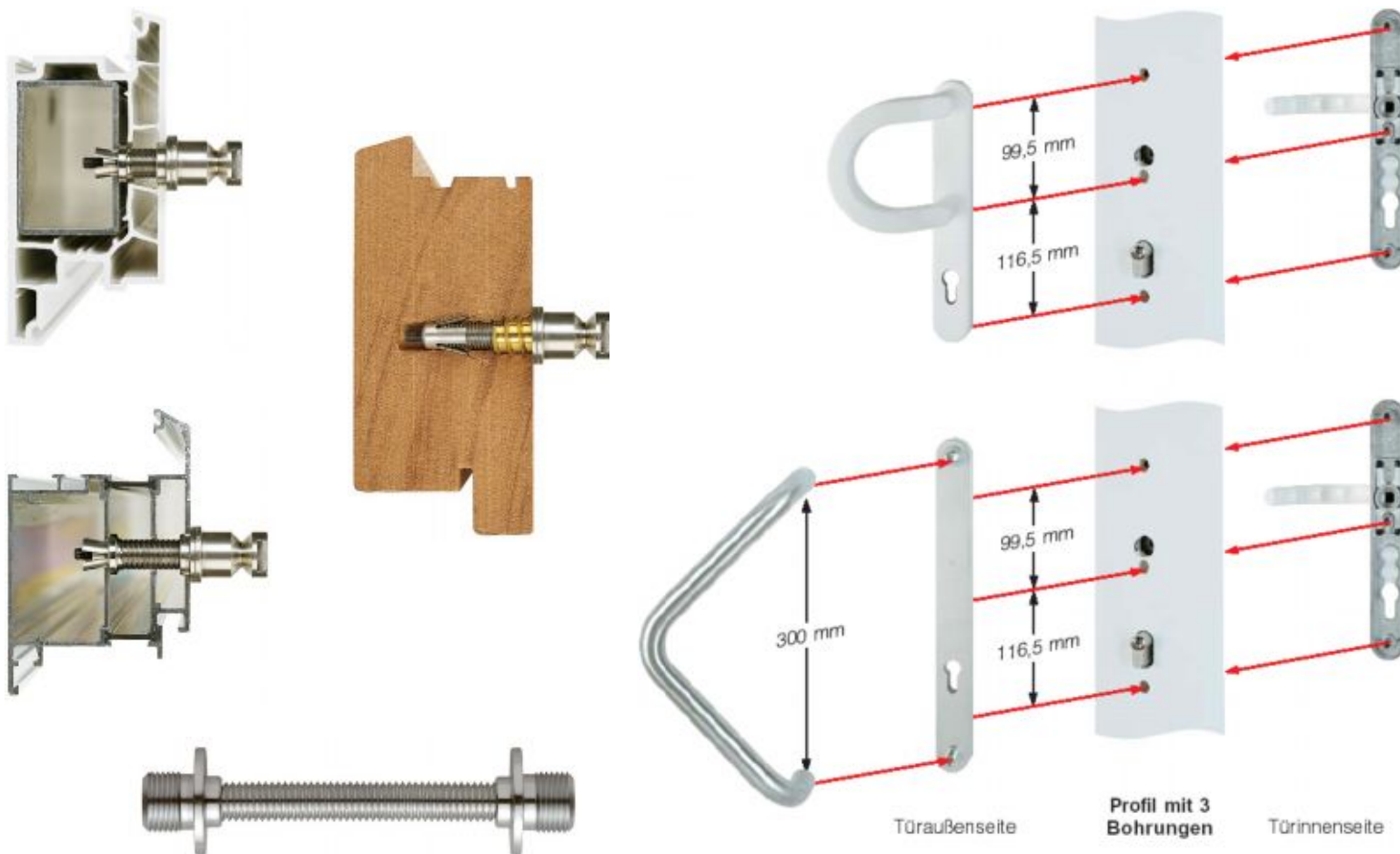
M553 F77-R

**Resista**<sup>®</sup>  
10 лет гарантии  
на поверхность

# Производственная программа



## Офисные ручки (скобы) – системы крепления





Гарнитуры для профильных дверей из алюминия



Гарнитуры для профильных дверей из алюминия



**Tokyo**

ш. 30 мм



**Tokyo**

ш. 24 мм



**Luxembourg  
RF**

ш. 36 мм

Гарнитуры для профильных дверей из латуни



München

**Resista**<sup>®</sup>  
10 лет гарантии  
на поверхность



Sydney

**Resista**<sup>®</sup>  
10 лет гарантии  
на поверхность



Sydney

**Resista**<sup>®</sup>  
10 лет гарантии  
на поверхность

ES 1

Гарнитуры для профильных дверей из нержавеющей стали



Производственная программа

---

**HOPPE®**   
Качество, которое украшает.

**Гарнитуры для профильных дверей из нержавеющей стали**

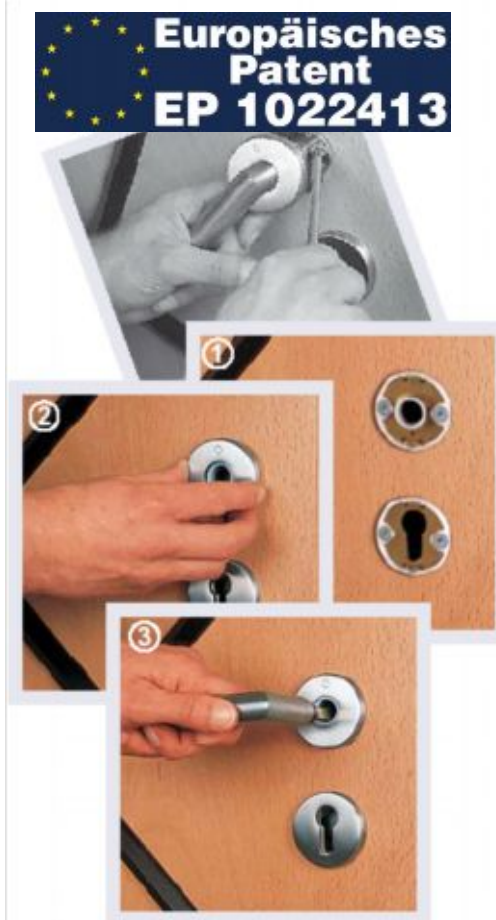
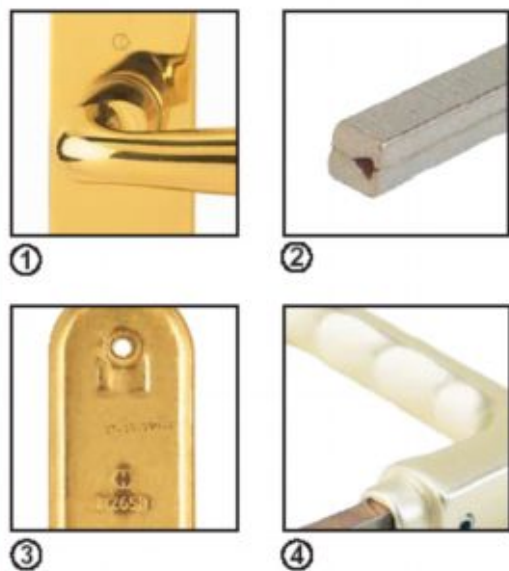
**НОВИНКА !**



**Denver**



## Гарнитуры для межкомнатных дверей - крепление



Производственная программа

---



## Новинка – Быстрая Установка Ручек от ХОППЕ



Производственная программа

---



## **Новинка – Быстрая Установка Ручек от ХОППЕ**

Ручки ХОППЕ с «Быстрой Установкой Ручек» отвечают:

DIN EN 1906

3. категория использования –

«Частое использование людьми, которые обращаются с фурнитурой скорее не бережно, и при этом существует высокий риск неправильного применения (на пример для дверей офисных зданий с движением большого количества людей.»



## Новинка – Быстрая Установка Ручек от ХОППЕ

кат. 2

 <p>Drehmoment</p>	крутящий момент:	40 Нм	(30)
 <p>Zugbeanspruchung</p>	тяговая нагрузка:	800 Н	(500)
 <p>freies Spiel in Ruhestellung</p>	люфт в свободном положении:	< 6 мм	(< 10)
 <p>freie Winkelbewegung</p>	свободное угловое движение:	< 5 мм	(< 10)
 <p>Dauerfunktionsprüfung</p>	ресурсные испытания:	200.000 циклов	(100.000)

## Шаблоны для просверливания дверей



Профильные, межкомнатные  
и входные двери (броненакладки)



Установка офисных ручек и  
защитных розеток

Гарнитуры для межкомнатных дверей из латуни



**Vitoria**



**Istanbul**



**Roissy**

## Производственная программа

---



### Гарнитуры для межкомнатных дверей из латуни



**Athinai**



**Phoenix**



**Bruxelles**

Производственная программа

---

**HOPPE®**  
Качество, которое украшает.

## Гарнитуры для межкомнатных дверей из алюминия



**London**



**Marseille**



**Frankfurt**

**Гарнитуры для межкомнатных дверей из алюминия**



**Гарнитуры для межкомнатных дверей из нержавеющей стали**



**Göteborg**



**Gent**



**Cardiff**

Производственная программа

---



## Гарнитуры для межкомнатных дверей из нержавеющей стали



**Las Vegas**



**Verona**



**Bonn**



**Гарнитуры из латуни с покрытием «под старину»**



Wien F76



Basel F54



Singapore F56



Valencia F55

# Производственная программа



## Гарнитуры для ремонта межкомнатных дверей



**Renovation**  
Extra-Lang: 240 mm  
Extra-Breit: 48 mm



## Гарнитуры для ремонта межкомнатных дверей

**Renovation**  
Extra-Lang: 240 mm  
Extra-Breit: 48 mm

Имеются гарнитуры  
для ремонта дверей  
из алюминия и стали.



**Rodos**



**Гарнитуры для противопожарных дверей**



**Bonn**



**Amsterdam**



**Paris**

Стальной стержень внутри ручки, квадрат штифта: 9 мм.

## Производственная программа

---

**HOPPE**<sup>®</sup>   
Качество, которое украшает.



## Производственная программа

---



### HCS - основные модели



**London**



**Paris**



**Bonn**



**Hong Kong**



**Luzern**

## HCS – подготовка полотна



**HCS – подготовка полотна и установка**





**HCS – установка и инструмент**



Производственная программа

---

**HOPPE**<sup>®</sup>  
Качество, которое украшает.

**HCS – новые модели из латуни**



HCS M135 Bologna



HCS M156 Athinai

**HCS – новые модели из алюминия**



HCS A1530 Atlanta



HCS A1880 Perth



HCS A1885 Groningen



**HOPPE®**