

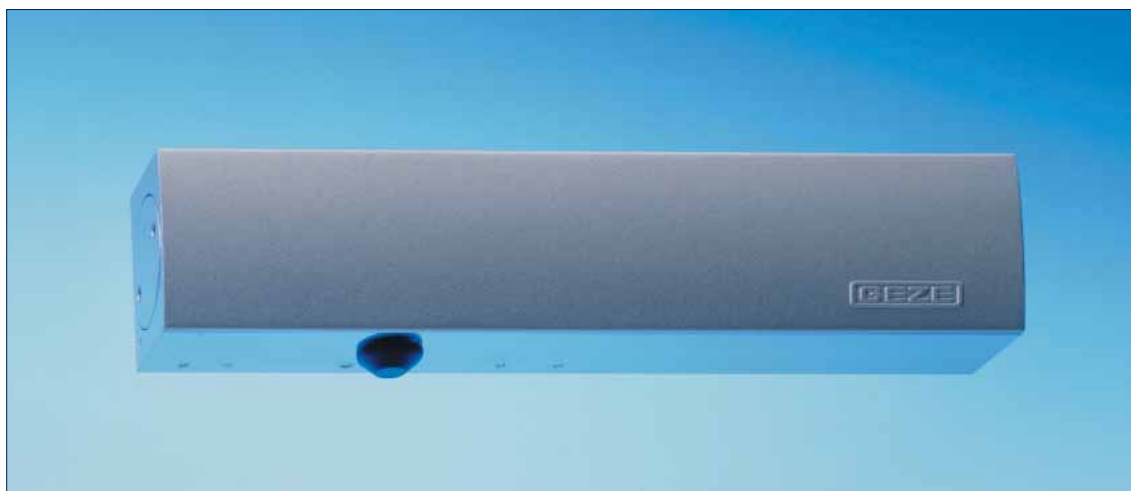


Steiff Museum, Giengen

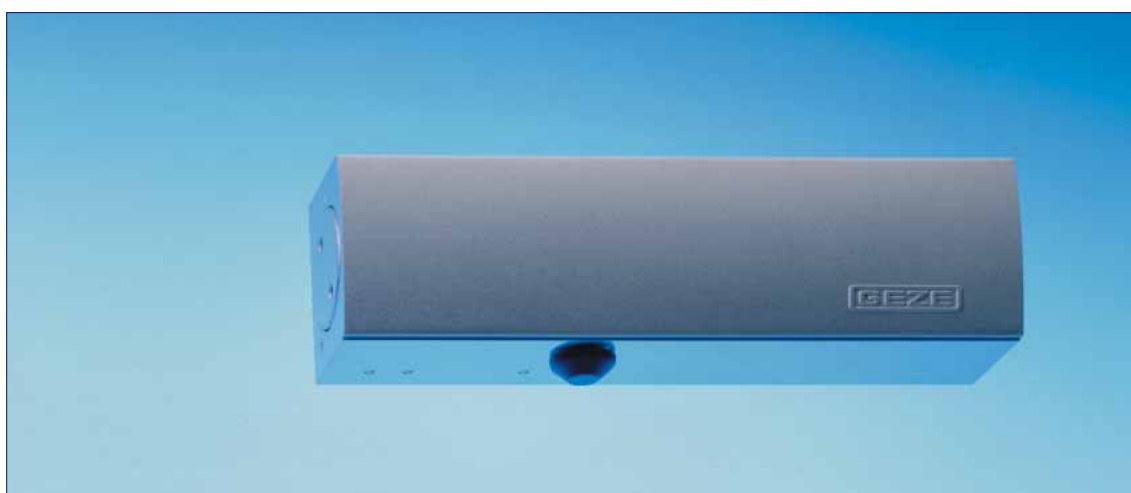
## GEZE TS 1500 / TS 2000 V / TS 4000

Верхние дверные доводчики с рычажными тягами

## Дверные доводчики GEZE – Курс определен



GEZE TS 4000



GEZE TS 2000 V

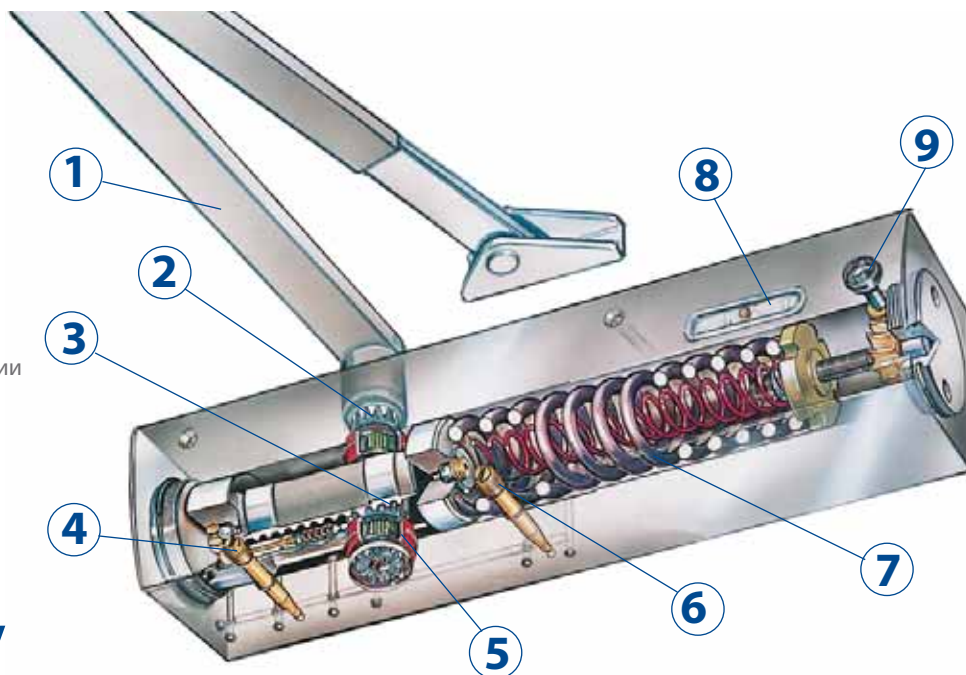


GEZE TS 1500

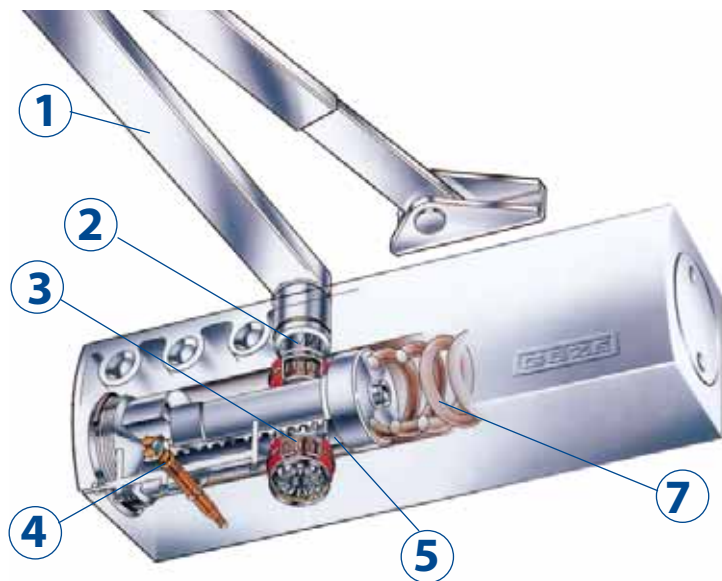
## Техника – Верхний дверной доводчик GEZE TS 4000

Описание:

- 1 Рычаги
- 2 Осевое зубчатое зацепление
- 3 Зубчатый привод
- 4 Блок регулировки скорости закрывания
- 5 Игольчатый подшипник
- 6 Блок регулировки амортизации открывания
- 7 Пружина
- 8 Индикатор силы закрывания
- 9 Блок регулировки силы закрывания



## GEZE TS 2000 V



Дверной доводчик GEZE с регулируемой силой закрывания:

Стандартами предусматривается, что сила дверного доводчика ( сила закрывания доводчика) должна выбираться соответственно ширине двери. Если строительные условия (высота двери, масса двери) или локальные условия (воздействие ветра) требуют этого, необходимо производить настройку на следующую большую силу.

GEZE TS 4000 и его варианты включают в себя , в одном и том же корпусе, несколько сил дверного доводчика, настройка на которые может быть произведена с помощью визуальной индикации.

Сила закрывания дверного доводчика	Ширина створки двери (мм)
Толщина EN 1	до 750
Толщина EN 2	свыше 750 до 850
Толщина EN 3	свыше 850 до 950
Толщина EN 4	свыше 950 до 1100
Толщина EN 5	свыше 1100 до 1250
Толщина EN 6	свыше 1250 до 1400
Толщина EN 7	свыше 1400 до 1600

## крышки для дверных доводчиков

Для верхних дверных доводчиков TS 2000 V и TS 4000 могут поставляться крышки следующих типов:

▶ серебристый



▶ темно-бронзовый



▶ белый RAL 9016



▶ цвета полированной латуни



▶ цвета нержавеющей стали



Прочие цвета RAL по запросу.

Страница

Содержание

	Верхние дверные доводчики с зубчатым приводом, для одностворчатых дверей
6-7	TS 1000 C Дверной доводчик с рычажной тягой, сила закрывания 2-3(4) по стандарту EN 1154
8-9	TS 1500 Дверной доводчик с рычажной тягой, сила закрывания 3-4 по стандарту EN 1154
10-11	TS 1500 G Дверной доводчик TS 1500 со скользящей шиной
12-15	TS 2000 V Дверной доводчик с рычажной тягой, сила закрывания 2/4/5 по стандарту EN 1154
16-19	<b>F</b> TS 4000 Дверной доводчик с рычажной тягой, сила закрывания 1-6 и 5-7 по стандарту EN 1154 A
20-24	<b>F</b> TS 4000 E Дверной доводчик с электрогидравлической фиксацией по стандарту EN 1155, сила закрывания 1-6
26-29	<b>F</b> TS 4000 R Дверной доводчик с электрогидравлической фиксацией по стандарту EN 1155, сила закрывания 1-6 со встроенным датчиком дыма, допуск № Z-6.5-1068
	Верхние дверные доводчики, для 1-створчатых дверей, с функцией свободного хода
24-25	<b>F</b> TS 4000 EFS Дверной доводчик с функцией свободного хода и электрогидравлической фиксацией по стандарту EN 1155, сила закрывания 1-6
29-30	<b>F</b> TS 4000 RFS Дверной доводчик со штангой свободного хода и электрогидравлической фиксацией по стандарту EN 1155, сила закрывания 1-6 со встроенным датчиком дыма, допуск № Z-6.5-1058



ДВЕРНАЯ ТЕХНИКА



СИСТЕМЫ ОСТЕКЛЕНИЯ



АВТОМАТИЧЕСКИЕ ДВЕРНЫЕ СИСТЕМЫ



ТЕХНИКА ДЫМОУДАЛЕНИЯ И ТЕПЛОТВОДА И ОКОННЫЕ СИСТЕМЫ



ТЕХНИКА БЕЗОПАСНОСТИ

**F** согласно немецким нормам допускается применение в противопожарных дверях

## GEZE TS 1000 C

### Верхний дверной доводчик для 1-створчатых дверей

#### Свойства продукта

- ▶ Варьируемое усилие дожима, обеспечивается простым поворотом опорного рычага  
Усилие дожима `слабое` (Сила закрывания 2 по EN 1154) для ширины дверной створки до 850 мм  
Усилие дожима `сильное` (Сила закрывания 3 по EN 1154) для ширины дверной створки до 950 мм
- ▶ Повышенное усилие дожима обеспечивается благодаря монтажу доводчика со смещением при ширине дверной створки до 850 мм (Сила закрывания 4 по EN 1154)
- ▶ Регулируемые скорость закрывания и гидравлический дохлоп
- ▶ Опционально: фиксация двери в диапазоне угла раствора от 70° до 150°

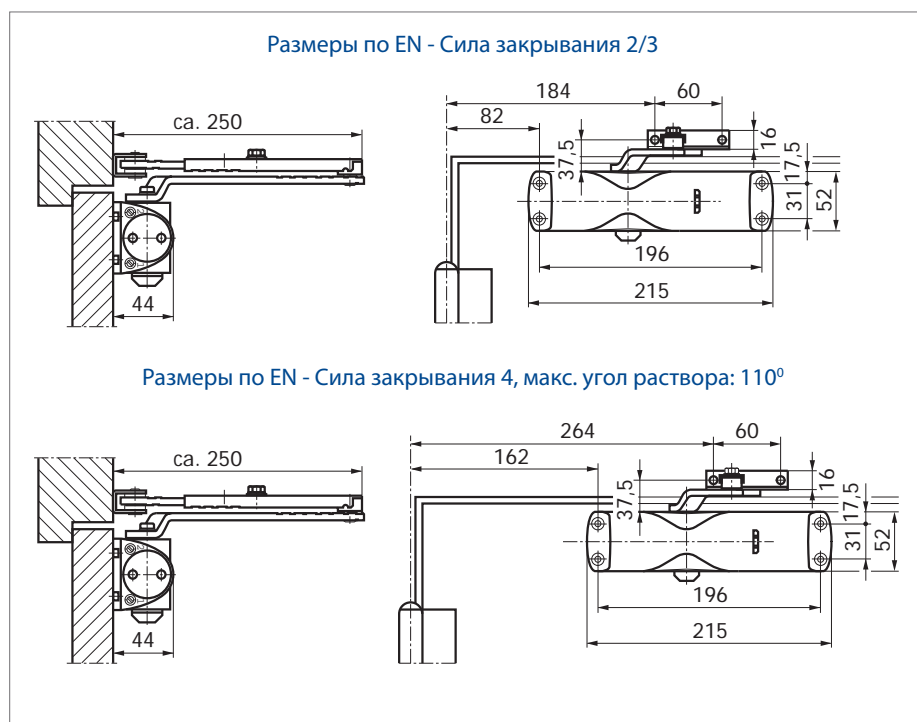


Fig. 6-1

**Область применения**

- ▶ Для дверей с упором, ширина створки до 950 мм (1100 мм)
- ▶ Для дверей с правым и левым упором возможно применение без перенастройки
- ▶ Все обычные типы монтажа

**Стандартный вариант исполнения/Комплект поставки**

Дверной доводчик GEZE TS 1000 C в сборе, в комплекте с рычажной тягой, монтажным материалом и шаблоном для разметки крепёжных отверстий (монтажная плата не входит в комплект поставки)

- ▶ **Вариант исполнения GEZE TS 1000 C с рычажной тягой с фиксатором**  
с регулируемым углом фиксации в диапазоне от 70° до 150°

**Описания**

Верхний дверной доводчик GEZE TS 1000 C с варьируемой силой закрывания, с регулируемой скоростью закрывания и дохлопом, по выбору – с монтажной платой

**Цвет:**

- ( ) серебристый
- ( ) темно-бронзовый
- ( ) белый
- ( ) черный
- ( ) цвета латуни
- ( ) RAL ...

**GEZE TS 1000 – Информация для заказа**

Наименование	Варианты исполнения	Идентификационный номер
GEZE TS 1000 C Дверной доводчик с рычажной тягой	серебристый	101765
	темно-бронзовый	101766
	белый - RAL 9016	101767
	черный - RAL 9005	101678
	цвета латуни	101770
	цвет RAL	101769
GEZE TS 1000 C с рычажной тягой с фиксатором	серебристый	101771
	темно-бронзовый	101772
	белый - RAL 9016	101773
	черный - RAL 9005	101774
	цвета латуни	101777
	цвет RAL	101776
GEZE TS 1000 C Дверной доводчик без рычажной тяги	серебристый	114303
	темно-бронзовый	114304
	белый - RAL 9016	114305
	черный - RAL 9005	114306
	цвета латуни	114307
	цвет RAL	114308
Рычажная тяга	серебристый	101878
	темно-бронзовый	101879
	белый - RAL 9016	101881
	цвет RAL	101882
Рычажная тяга с фиксатором	серебристый	101815
	темно-бронзовый	101816
	белый - RAL 9016	101817
	цвет RAL	101818
<b>Монтажный материал</b>		
Монтажная плата для дверей без непосредственного крепления доводчика	серебристый	072019
	темно-бронзовый	072020
	белый - RAL 9016	072021
	черный - RAL 9005	072022

## GEZE TS 1500

# Верхний дверной доводчик с зубчатым приводом и рычажной тягой, Сила закрывания 3-4 по стандарту EN 1154

### Свойства продукта

- ▶ Варьируемое усилие дожима в двух силах закрывания, обеспечивается простым поворотом опорного рычага
- ▶ Усилие дожима `слабое` (сила закрывания 3 по EN 1154) для ширины дверной створки до 950 мм  
Усилие дожима `сильное` (сила закрывания 4 по EN 1154) для ширины дверной створки до 1100 мм
- ▶ Регулируемые скорость закрывания и гидравлический дохлоп
- ▶ Дополнительно: фиксация двери в диапазоне угла раствора от 70° до 150°

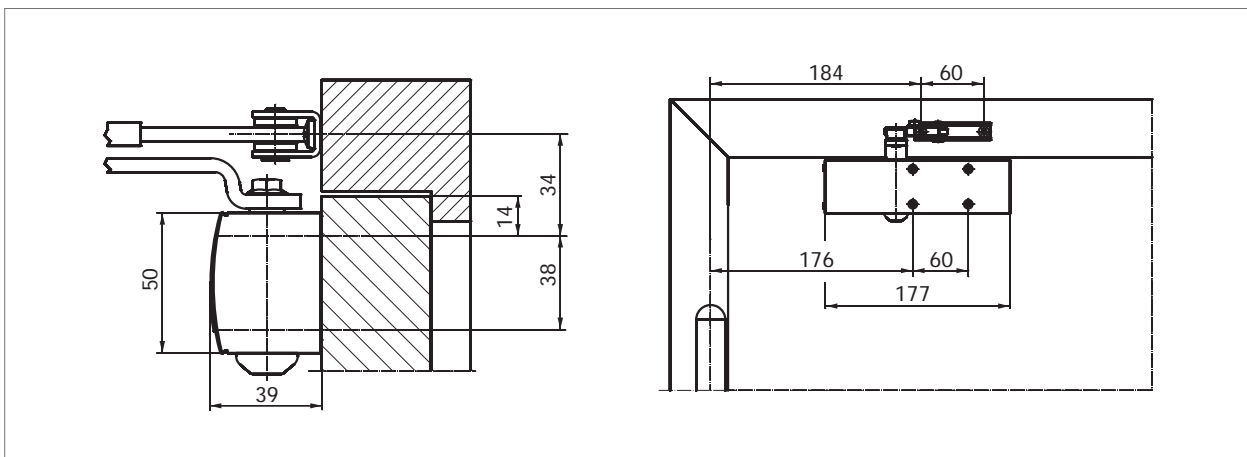


Fig. 8-1

### Область применения

- ▶ Для дверей с упором, ширина створки до 1100 мм
- ▶ Для дверей с правым и левым упором возможно применение без перенастройки
- ▶ Стандартный монтаж на дверном полотне, возможен также монтаж на дверной коробке



**Стандартный вариант исполнения/Комплект поставки**

Дверной доводчик GEZE TS 1500 в сборе, в комплекте с монтажным материалом и шаблоном для разметки крепёжных отверстий (монтажная плата не входит в комплект поставки).

Для доводчика необходимо иметь: рычажную тягу

- ▶ **Вариант исполнения GEZE TS 1500 с рычажной тягой с фиксатором**  
с регулируемым углом фиксации в диапазоне от 70° до 150°

**Описание**

Верхний дверной доводчик GEZE TS 1500 с варьируемым силой закрывания, с регулируемой скоростью закрывания и дохлопом, по выбору – с монтажной платой

**Цвет:**

- ( ) серебристый
- ( ) темно-бронзовый
- ( ) белый
- ( ) RAL ...

**GEZE TS 1500 – Информация для заказа**

Наименование	Варианты исполнения	Идентификационный номер
GEZE TS 1500 Дверной доводчик без рычажной тяги	Серебристый	101792
	Темно-бронзовый	101793
	белый - RAL 9016	101794
	Цвет RAL	101875
Рычажная тяга	Серебристый	101878
	Темно-бронзовый	101879
	белый - RAL 9016	101881
	Цвет RAL	101882
Рычажная тяга с фиксатором	Серебристый	101815
	Темно-бронзовый	101816
	белый - RAL 9016	101817
	Цвет RAL	101818
<b>Монтажный материал</b>		
Монтажная плата для дверей без непосредственного крепления доводчика	Серебристый	029682
	Темно-бронзовый	029683
	белый - RAL 9016	029685
	Цвет RAL	029686
<b>Принадлежности</b>		
Крышки (применение возможно только при монтаже на дверном полотне)	Серебристый	080147
	Темно-бронзовый	080148
	белый - RAL 9016	080149
	Цвет RAL	080150

# GEZE TS 1500 G

## Верхний дверной доводчик GEZE TS 1500 со скользящей шиной

### Свойства продукта

- ▶ Дверной доводчик TS 1500 со скользящей шиной, для ширины дверной створки до 850 мм
- ▶ Регулируемые скорость закрывания и гидравлический дохлоп

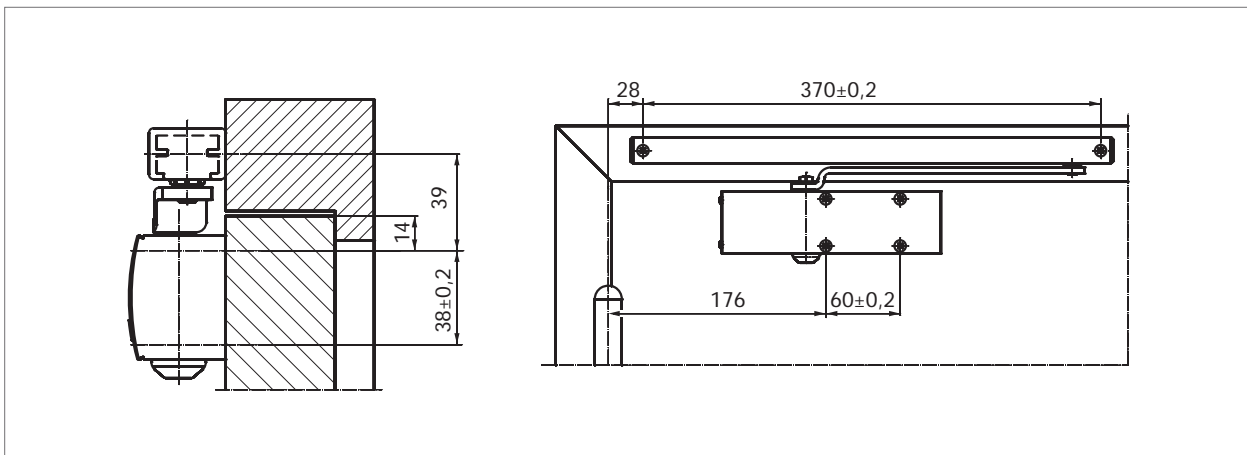


Fig. 10-1

### Область применения

- ▶ Для внутренних дверей
- ▶ Для дверей с упором и шириной дверной створки до 850 мм
- ▶ Для дверей с правым и левым упором возможно применение без перенастройки
- ▶ Стандартный монтаж на дверном полотне

Стандартный вариант исполнения/Комплект поставки

Дверной доводчик GEZE TS 1500 G в сборе, в комплекте с монтажным материалом и шаблоном для разметки крепёжных отверстий (монтажная плата не входит в комплект поставки). Для доводчика необходимо иметь: скользящую шину

Описание

Верхний дверной доводчик GEZE TS 1500 G со скользящей шиной, для ширины дверной створки до 850 мм, С регулируемой скоростью закрывания и дохлопом, по выбору – с монтажной платой

Цвет:

- ( ) серебристый
- ( ) темно-бронзовый
- ( ) белый
- ( ) RAL ...

GEZE TS 1500 G – Информация для заказа

Bezeichnung	Варианты исполнения	Идентификационный номер
GEZE TS 1500 Дверной доводчик без рычажной тяги	серебристый	101792
	темно-бронзовый	101793
	белый - RAL 9016	101794
	цвет RAL	101875
Скользящая шина TS 1500 G	серебристый	101885
	темно-бронзовый	101886
	белый - RAL 9016	101887
	цвет RAL	101888
Скользящая шина TS 1500 G / F с фиксатором	серебристый	101889
	темно-бронзовый	101890
	белый - RAL 9016	101891
	цвет RAL	101892
Ограничение угла раствора двери		069780
<b>Монтажный материал</b>		
Монтажная плата для дверей без непосредственного крепления доводчика	серебристый	029682
	темно-бронзовый	029683
	белый - RAL 9016	029685
	цвет RAL	029686
Монтажная плата для скользящей шины	серебристый	072333
	цвет RAL	072355
<b>Принадлежности</b>		
Крышки (применение возможно только при монтаже на дверном полотне)	серебристый	080147
	темно-бронзовый	080148
	белый - RAL 9016	080149
	цвет RAL	080150

## GEZE TS 2000 V

# Верхний дверной доводчик с зубчатым приводом и рычажной тягой, сила закрывания 2/4/5 по стандарту EN 1154

### Свойства продукта

- ▶ Варьируемое усилие дожима: сила закрывания EN 2/4/5
- ▶ Только один конструктивный формат доводчика
- ▶ Настройка скорости закрывания может производиться спереди
- ▶ Регулирование дохлопа производится рычажными тягами
- ▶ Скрытая монтажная плата

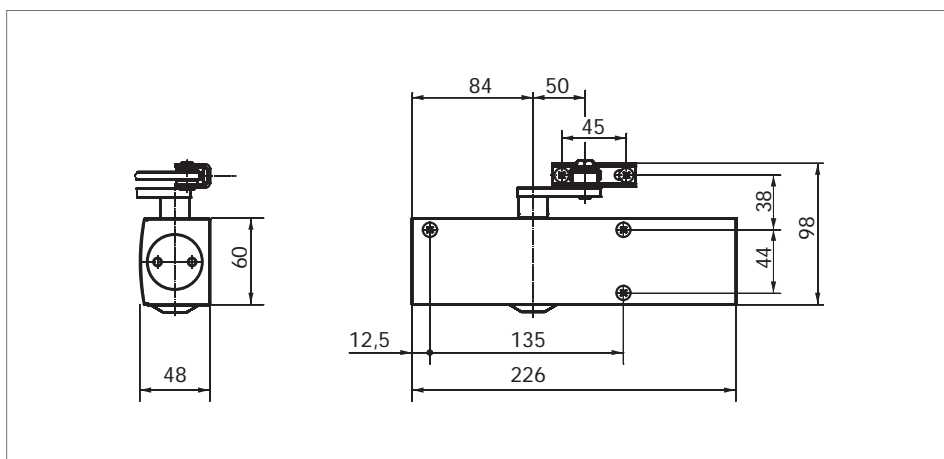


Fig. 12-1

### Область применения

- ▶ Для дверей с упором, ширина дверной створки до 1250 мм
- ▶ Для дверей с правым и левым упором возможно применение без перенастройки
- ▶ Стандартный монтаж на дверном полотне, возможен также монтаж на дверной коробке

Стандартный вариант исполнения/Комплект поставки

Дверной доводчик GEZE TS 2000 V в сборе, в комплекте с монтажным материалом и шаблоном для разметки крепёжных отверстий (монтажная плата не входит в комплект поставки). Для доводчика необходимо иметь: рычажную тягу

- ▶ **Вариант исполнения GEZE TS 2000 V с рычажной тягой с фиксатором**  
с регулируемым углом фиксации в диапазоне от 70° до 150°
- ▶ **Вариант исполнения GEZE TS 2000 V BC**  
с регулируемым спереди гидравлическим дохлопом и неизменяемой настройкой демпфирования открывания

Описание

Верхний дверной доводчик GEZE TS 2000 V с варьируемым усилием дожима EN 1154, сила закрывания 2, 4 и 5, скорость закрывания может регулироваться спереди, по выбору – с монтажной платой

Цвет:

- ( ) серебристый
- ( ) темно-бронзовый
- ( ) белый
- ( ) RAL ...

GEZE TS 2000 V – Информация для заказа

Наименование	Варианты исполнения	Идентификационный номер
GEZE TS 2000 V Дверной доводчик без рычажной тяги	Серебристый	103386
	Темно-бронзовый	103387
	Белый - RAL 9016	103388
	Цвет RAL	103389
GEZE TS 2000 BV	Серебристый	103392
	Темно-бронзовый	103393
	Белый - RAL 9016	103394
	Цвет RAL	103406
Рычажная тяга	Серебристый	102421
	Темно-бронзовый	102422
	Белый - RAL 9016	102423
	Цвета нержавеющей стали <sup>1)</sup>	102426
	Цвет RAL	102425
Удлиненная рычажная тяга для монтажа на дверной коробке при глубине откоса 70-170 мм	Серебристый	102431
	Темно-бронзовый	102432
	Белый - RAL 9016	102433
	Цвет RAL	102434
Рычажная тяга с отключаемым фиксатором	Серебристый	102445
	Темно-бронзовый	102446
	Белый - RAL 9016	102447
	Цвет RAL	102448
Рычажная тяга с неотключаемым фиксатором	Серебристый	102454
	Темно-бронзовый	102455
	Белый - RAL 9016	102456
	Цвет RAL	102457
Продолжение: GEZE TS 2000 V – Информация для заказа, см. стр. 14		

<sup>1)</sup> Вариант исполнения цвета нержавеющей стали – только для сухих помещений

Продолжение: GEZE TS 2000 V – Информация для заказа

Наименование		Варианты исполнения	Идентификационный номер
<b>Монтажный материал</b>			
Монтажная плата для дверей без непосредственного крепления доводчика			055756
Зажимная плата для полностью стеклянных дверей		серебристый	055773
		темно-бронзовый	055774
		белый - RAL 9016	009499
		цвет RAL	009500
Уголок для монтажа на дверной коробке		серебристый	055766
		темно-бронзовый	055767
		цвет RAL	104450
Крепежная плата для дверей арочного типа (макс. высота пологой арки: 130 мм)		серебристый	059044
		темно-бронзовый	059045
Сверильный кондуктор			053134
<b>Принадлежности</b>			
Крышки (применение возможно только при монтаже на дверном полотне)		серебристый	013487
		темно-бронзовый	014849
		белый - RAL 9016	014855
		цвета полированной латуни	072770
		цвета нержавеющей стали	072769
		цвет RAL	014856
Удлинитель осей с торцовым зубчатым зацеплением, длина	10 mm	оцинкованный	103548
	15 mm	оцинкованный	103549
	20 mm	оцинкованный	103550
	10 mm	черный хромированный	103677
	15 mm	черный хромированный	103678
	20 mm	черный хромированный	103679

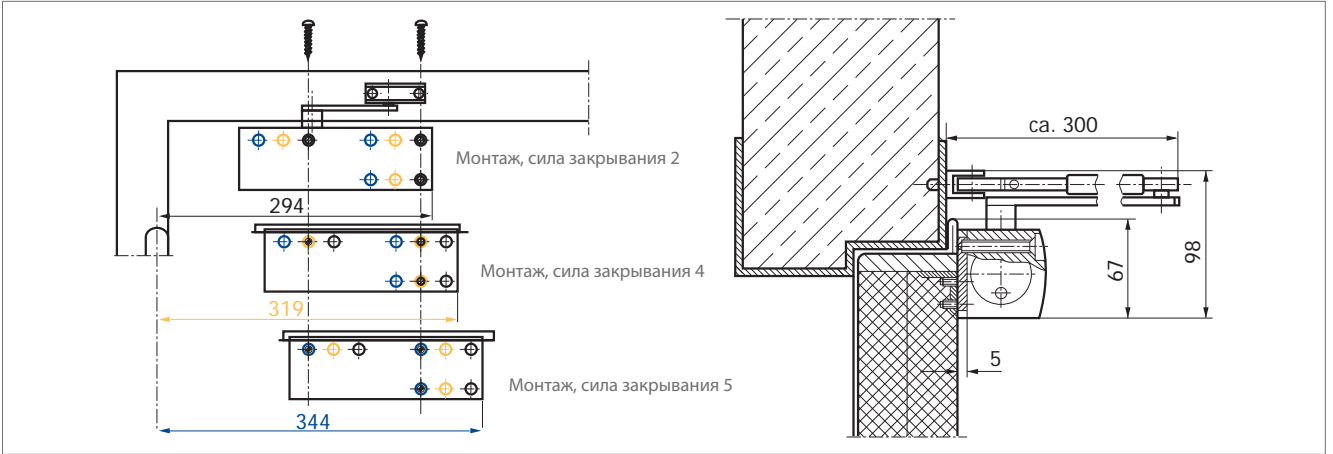


Fig. 15-1

**Монтаж со стороны петель / Дверное полотно**

Пример крепления доводчика GEZE TS 2000 V, см. фиг. 15-1

Регулировка силы закрывания производится посредством монтажа со смещением:

- = усилие дожима соответствует силе закрывания 2
- = усилие дожима соответствует силе закрывания 4
- = усилие дожима соответствует силе закрывания 5 по стандарту EN 1154

**Монтаж с применением монтажной платы**

Монтажная плата, толщина 5 мм, схема расположения отверстий по стандарту DIN EN 1154, приложение 1, для дверей без непосредственного крепления доводчика, см. фиг. 15-2

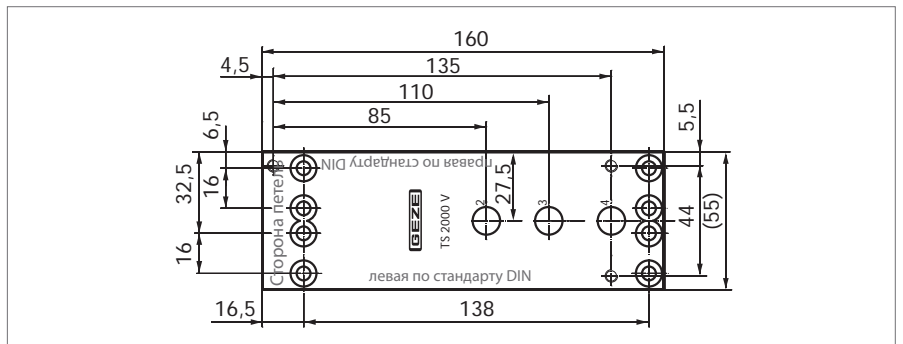


Fig. 15-2

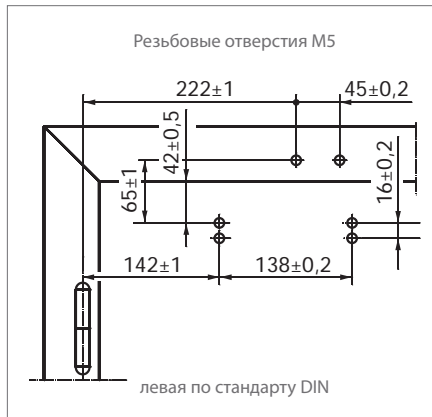


Fig. 15-3

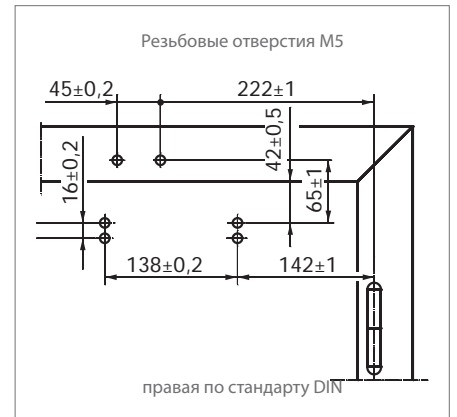


Fig. 15-4

Размеры упора  
 левосторонняя дверь, см. фиг. 15-3  
 правосторонняя дверь, см. фиг. 15-4

**Непосредственный монтаж**

Размеры упора  
 левосторонняя дверь, см. фиг. 15-5  
 правосторонняя дверь, см. фиг. 15-6

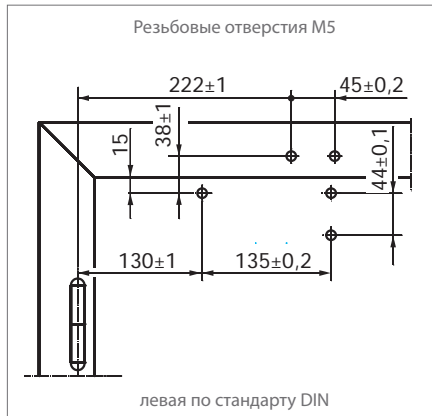


Fig. 15-5



Fig. 15-6

## GEZE TS 4000

### Верхний дверной доводчик с зубчатым приводом и рычажной тягой, силам закрывания соответствует 1-6 и 5-7 по стандарту EN 1154

#### Свойства продукта

- ▶ Регулируемое усилие дожима соответственно силе закрывания EN 1-6 и EN 5-7
- ▶ Только один конструктивный формат доводчика
- ▶ Визуальная индикация силы закрывания
- ▶ Демпфирование открывания и независящая от температуры скорость закрывания могут регулироваться спереди
- ▶ Регулирование дохлопа производится рычажной тягой
- ▶ Предохранительный клапан в направлении открывания и в направлении закрывания

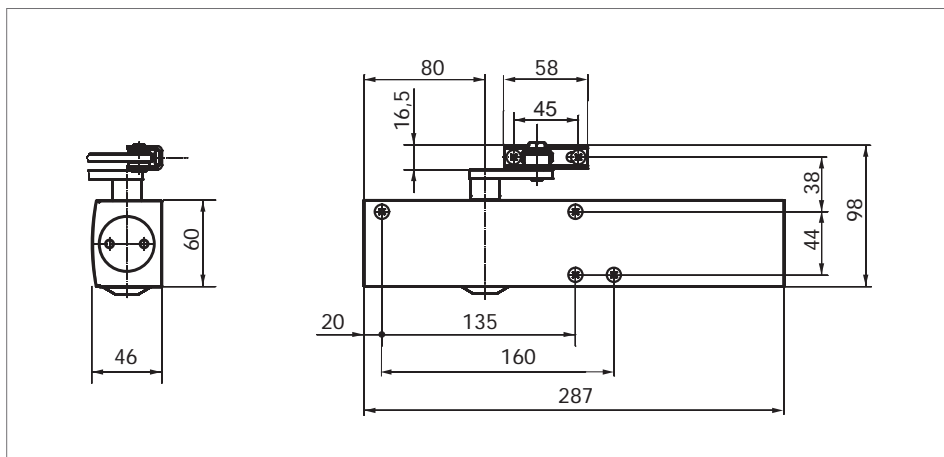


Fig. 16-1

#### Область применения

- ▶ Для дверей с упором и шириной дверной створки до 1400 мм (сила закрывания 1-6) или 1600 мм (сила закрывания 5-7)
- ▶ Для дверей с правым и левым упором возможно применение без перенастройки
- ▶ Для противопожарных дверей
- ▶ Стандартный монтаж на дверном полотне, возможен также монтаж на дверной коробке



**Стандартный вариант исполнения/Комплект поставки**

Дверной доводчик GEZE TS 4000 в сборе, в комплекте с монтажным материалом и шаблоном для разметки крепёжных отверстий (монтажная плата не входит в комплект поставки). Для доводчика необходима рычажная тяга

- ▶ **Вариант исполнения GEZE TS 4000 с рычажной тягой с фиксатором**  
Угол фиксации: до 150°

- ▶ **Вариант исполнения GEZE TS 4000 S**  
с регулируемым спереди запаздыванием закрывания в диапазоне до 30 сек.  
(запаздывание закрывания не срабатывает в случае монтажа на дверной коробке на стороне, противоположной петлям)

**Описание**

Верхний дверной доводчик GEZE TS 4000 для монтажа на противопожарных дверях, по стандарту EN 1154 A, сила закрывания 1-6 и 5-7, регулируемые спереди усилие дожима в диапазоне силы закрывания 1-6, скорость закрывания и демпфирование открывания, с визуальной индикацией силы закрывания, стандартный монтаж на дверном полотне/со стороны петель, по выбору – с монтажной платой

**Цвет:**

- серебристый
- темно-бронзовый
- белый
- RAL ...

**GEZE TS 4000 – Информация для заказа**

Наименование	Варианты исполнения	Идентификационный номер
GEZE TS 4000, сила закрывания 1-6 Дверной доводчик без рычажной тяги	серебристый	102789
	темно-бронзовый	102790
	белый RAL 9016	102791
	цвет RAL	102792
GEZE TS 4000, сила закрывания 5-7 Дверной доводчик без рычажной тяги	серебристый	102837
	цвет RAL	102838
GEZE TS 4000 S, сила закрывания 1-6 с запаздыванием закрывания, без рычажной тяги	серебристый	107745
	темно-бронзовый	107746
	белый RAL 9016	107747
	цвет RAL	107748
Рычажная тяга	серебристый	102421
	темно-бронзовый	102422
	белый RAL 9016	102423
	цвета нержавеющей стали <sup>1)</sup>	102426
	цвет RAL	102425
Удлиненная рычажная тяга для монтажа на дверной коробке при глубине откоса 70-170 мм	серебристый	102431
	темно-бронзовый	102432
	белый RAL 9016	102433
	цвет RAL	102434
Рычажная тяга с отключаемым фиксатором	серебристый	102445
	темно-бронзовый	102446
	белый RAL 9016	102447
	цвет RAL	102448
Рычажная тяга с неотключаемым фиксатором	серебристый	102454
	темно-бронзовый	102455
	белый RAL 9016	102456
	цвет RAL	102457
Продолжение - GEZE TS 4000 – Информация для заказа, см. стр. 18		

<sup>1)</sup> Вариант исполнения цвета нержавеющей стали – только для сухих помещений

## Продолжение - GEZE TS 4000 – Информация для заказа

Наименование		Варианты исполнения	Идентификационный номер
<b>Монтажный материал</b>			
Монтажный материал для дверей без непосредственного крепления доводчика		Серебристый	049185
		Темно-бронзовый	052351
		Белый - RAL 9016	068627
		Цвета оцинкованной стали	057956
		Цвет RAL	029176
Уголок для монтажа на дверной коробке / Сторона, противоположная петлям, в случае глубокого откоса		Серебристый	049240
		Темно-бронзовый	052352
Зажимная плата для полностью стеклянных дверей		Серебристый	057126
		Темно-бронзовый	057127
		Белый - RAL 9016	009491
		Цвет RAL	009494
Рамная плата для монтажа с параллельным рычагом		Серебристый	053318
		Темно-бронзовый	053319
Крепежная плата для дверей арочного типа (макс. высота пологой арки: 130 мм)		Серебристый	059044
		Темно-бронзовый	059045
		Цвет RAL	119472
Сверлильный кондуктор			053134
<b>Принадлежности</b>			
Крышки (применение возможно только при монтаже на дверном полотне)		Серебристый	067724
		Темно-бронзовый	067725
		Белый - RAL 9016	067726
		Цвета полированной латуни	072698
		Цвета нержавеющей стали	072696
		Цвет RAL	000756
Удлинитель осей с торцовым зубчатым зацеплением, длина	10 mm	Оцинкованный	103548
	15 mm	Оцинкованный	103549
	20 mm	Оцинкованный	103550
	10 mm	Черный хромированный	103677
	15 mm	Черный хромированный	103678
	20 mm	Черный хромированный	103679

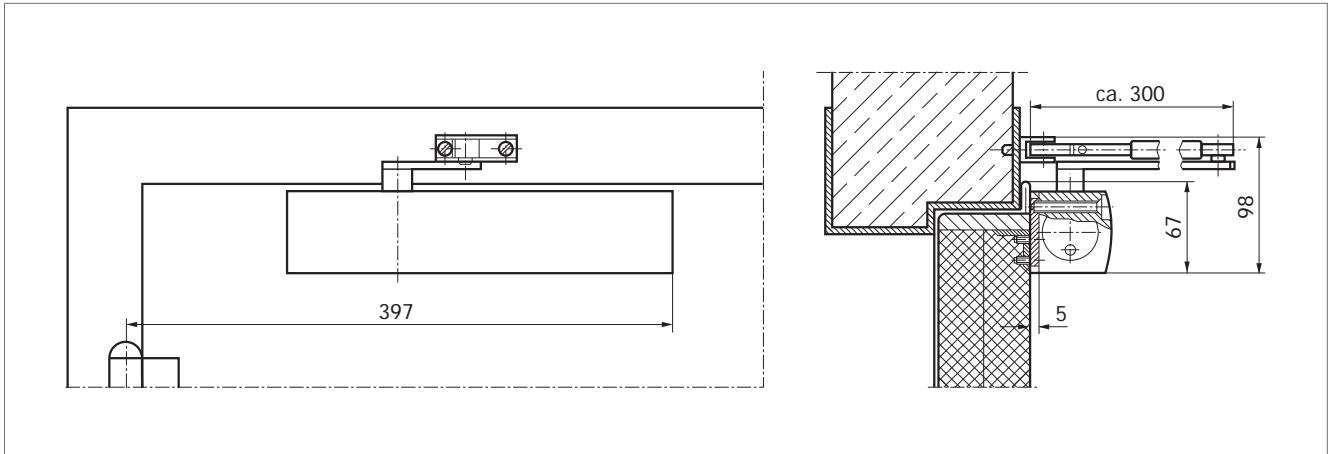


Fig. 19-1

**Монтаж со стороны петель / Дверное полотно**

Пример крепления доводчика GEZE TS 4000 с монтажной платой, см. фиг. 19-1

**Монтаж с применением монтажной платы**

Монтажная плата, толщина 5 мм, схема расположения отверстий по стандарту DIN EN 1154 приложение 1, для дверей без непосредственного крепления доводчика, см. фиг. 19-2

Размеры упора  
Левосторонняя дверь, см. фиг. 19-3  
Правосторонняя дверь, см. фиг. 19-4

**Непосредственный монтаж**

Размеры упора  
Левосторонняя дверь, см. фиг. 19-5  
Правосторонняя дверь, см. фиг. 19-6

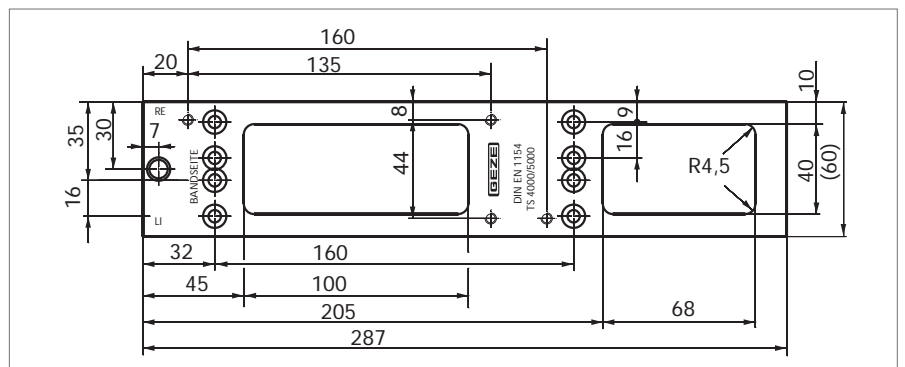


Fig. 19-2

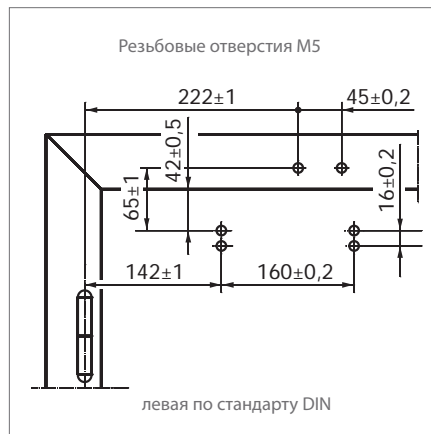


Fig. 19-3



Fig. 19-4

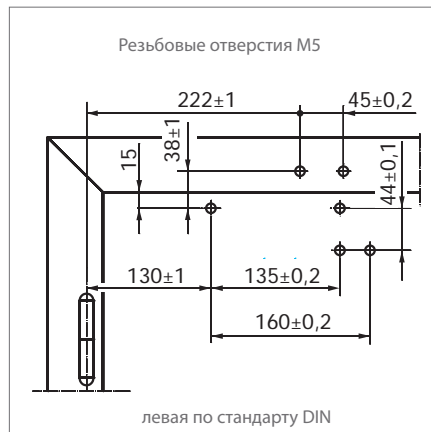


Fig. 19-5



Fig. 19-6

## GEZE TS 4000 E

# Верхний дверной доводчик с электрогидравлической фиксацией по стандарту EN 1155, сила закрывания 1-6

### Свойства продукта

- ▶ Регулируемое усилие дожима соответственно силе закрывания EN 1-6
- ▶ Только один конструктивный формат доводчика
- ▶ Визуальная индикация силы закрывания
- ▶ Независящая от температуры скорость закрывания может регулироваться спереди
- ▶ Регулирование дохлопа производится рычажной тягой
- ▶ Плавная фиксация двери с углом раствора в диапазоне от 80° до 180°
- ▶ Рабочее напряжение: 24 В постоянного тока
- ▶ Малая потребляемая мощность: 1 Вт
- ▶ Схема расположения крепежных отверстий: такая же, как у всех доводчиков GEZE TS 4000

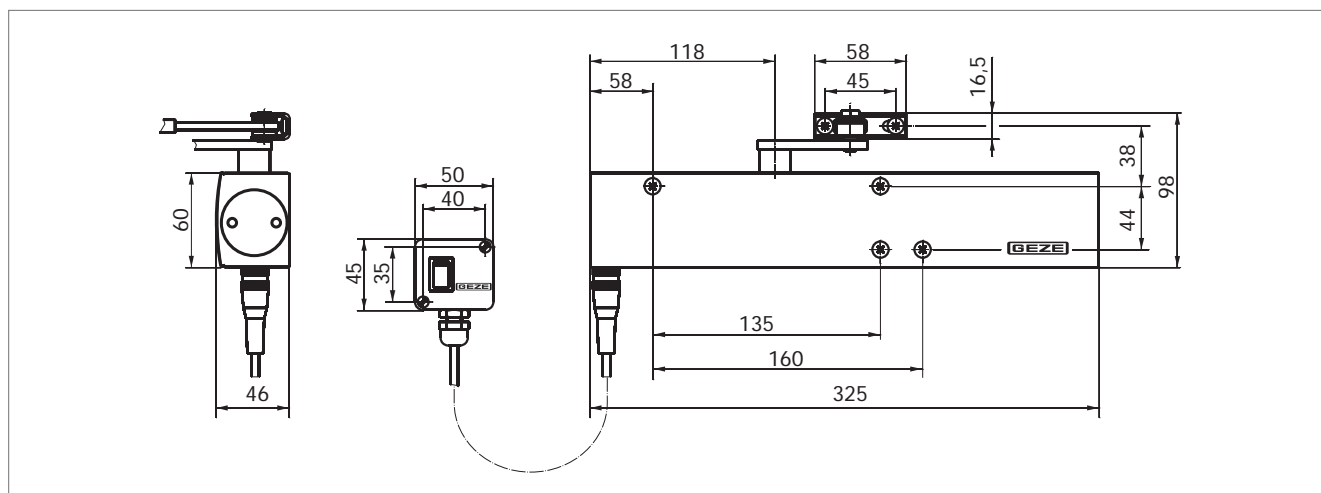


Fig. 20-1

### Область применения

- ▶ Для дверей с упором и шириной дверной створки до 1400 мм
- ▶ Для дверей с правым и левым упором возможно применение без перенастройки
- ▶ Для противопожарных дверей

### Стандартный вариант исполнения/Комплект поставки

Дверной доводчик GEZE TS 4000 E для стандартного монтажа, 24 В постоянного тока, в сборе, в комплекте с монтажным материалом и шаблоном для разметки крепёжных отверстий (монтажная плата не входит в комплект поставки). Для доводчика необходимо иметь: рычажную тягу

- ▶ Вариант исполнения GEZE TS 4000 E / Монтаж на дверной коробке, 24 В постоянного тока

### Электромонтаж

Для обеспечения фиксации двери доводчик GEZE TS 4000 E должен подключаться к источнику постоянного напряжения 24 В постоянного тока.

### Принцип действия

- ▶ Доводчик находится под напряжением = фиксация двери
- ▶ Доводчик не находится под напряжением или отключается = фиксация двери не производится, дверь автоматически закрывается
- ▶ Независимо от наличия напряжения на доводчике дверь может быть в любой момент закрыта вручную

### Электрические данные

- ▶ Рабочее напряжение: 24 В постоянного тока  $\pm$  10%
- ▶ Установленная мощность: 45 мА
- ▶ Остаточная пульсация: макс. 20%
- ▶ Род защиты: IP 43 (только для внутренних помещений)

### Подвод кабеля при стандартном монтаже

Подвод кабеля производится по выбору в форме открытой или скрытой проводки, см. фиг. 21-1

Подача электропитания от распределительной коробки на доводчик осуществляется через кабель, оснащенный цилиндрическим разъемом с резьбовым соединением. Во избежание повреждений доводчика, распределительной коробки или кабеля крепление распределительной коробки должно производиться внутри зоны, указанной на чертеже, см. фиг. 22-1.

### Подвод кабеля при монтаже на дверной коробке

Подача электропитания на доводчик осуществляется через скрытую проводку. В доводчике кабели присоединяются к специальным контактным зажимам, см. фиг. 21-2.

### Описание

Верхний дверной доводчик GEZE TS 4000 E 24 В постоянного тока для монтажа на противопожарных дверях, с плавной электрогидравлической фиксацией в диапазоне от 800 до 1800 по стандарту EN 1155, регулируемые спереди усилие дожима соответственно силе закрывания EN 1-6 и скорость закрывания, с визуальной индикацией силы закрывания, стандартный монтаж на дверном полотне/со стороны петель, по выбору – с монтажной платой

Цвет:

- ( ) серебристый
- ( ) RAL ...

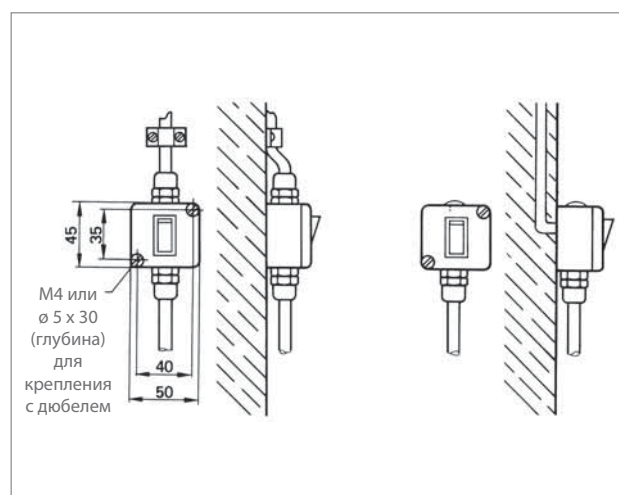


Fig. 21-1

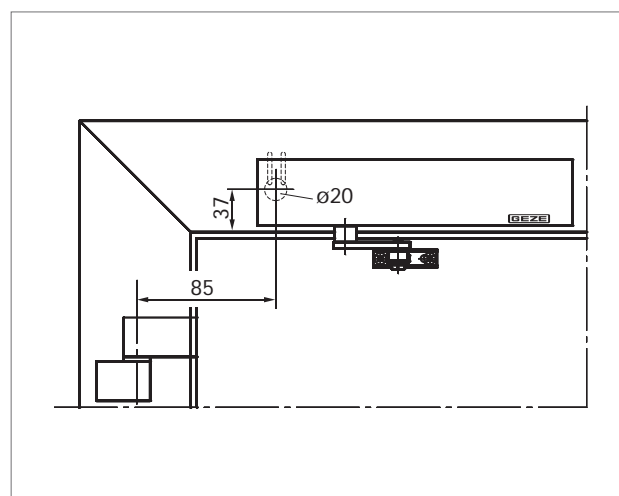


Fig. 21-2

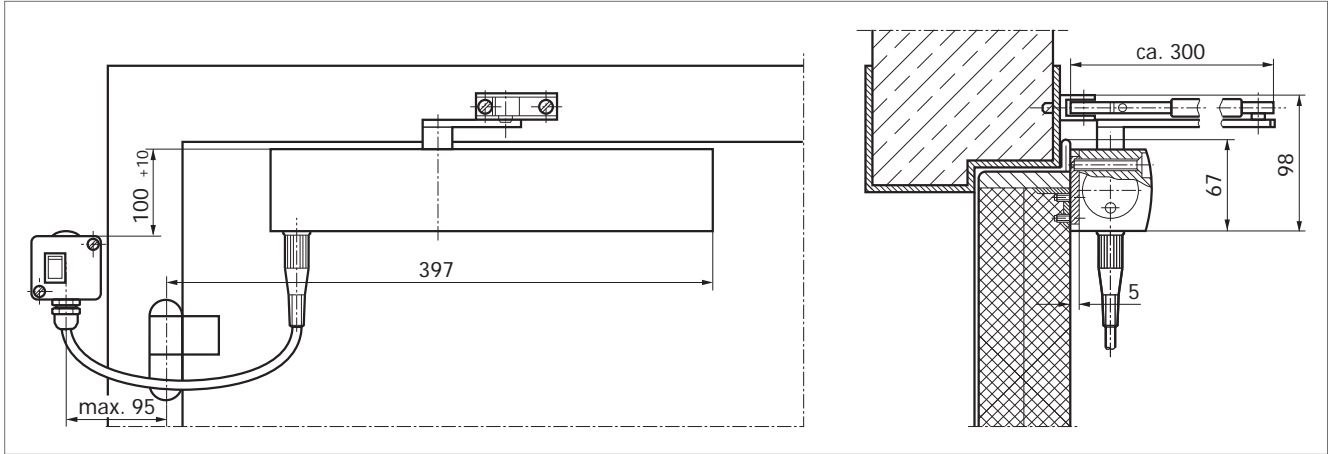


Fig. 22-1

**Монтаж со стороны петель / Дверное полотно**

Пример крепления доводчика GEZE TS 4000 E с монтажной платой на противопожарной двери, см. фиг. 22-1

**Монтаж с применением монтажной платы**

Монтажная плата, толщина 5 мм, схема расположения отверстий по стандарту DIN EN 1154, приложение 1, для дверей без непосредственного крепления доводчика, см. фиг. 22-2

Размеры упора  
Левосторонняя дверь, см. фиг. 22-3  
Правосторонняя дверь, см. фиг. 22-4

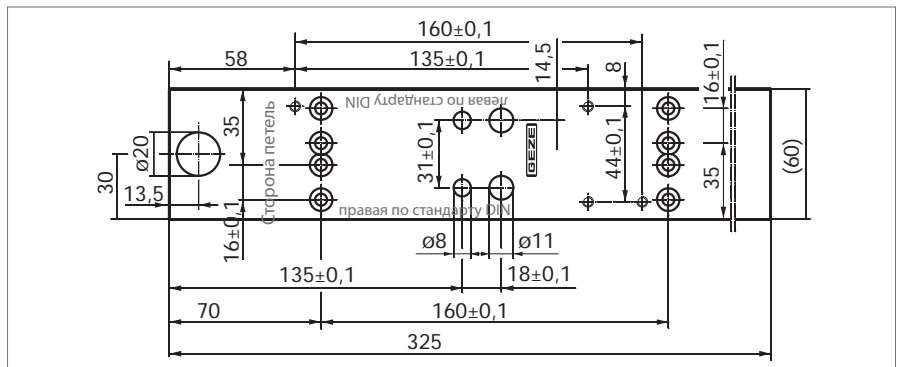


Fig. 22-2

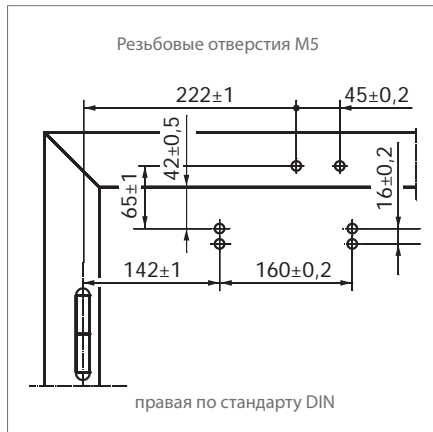


Fig. 22-3

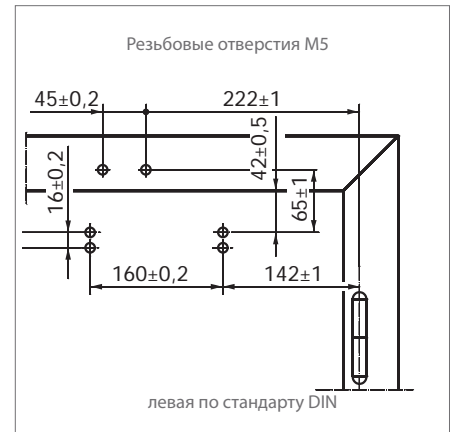


Fig. 22-4

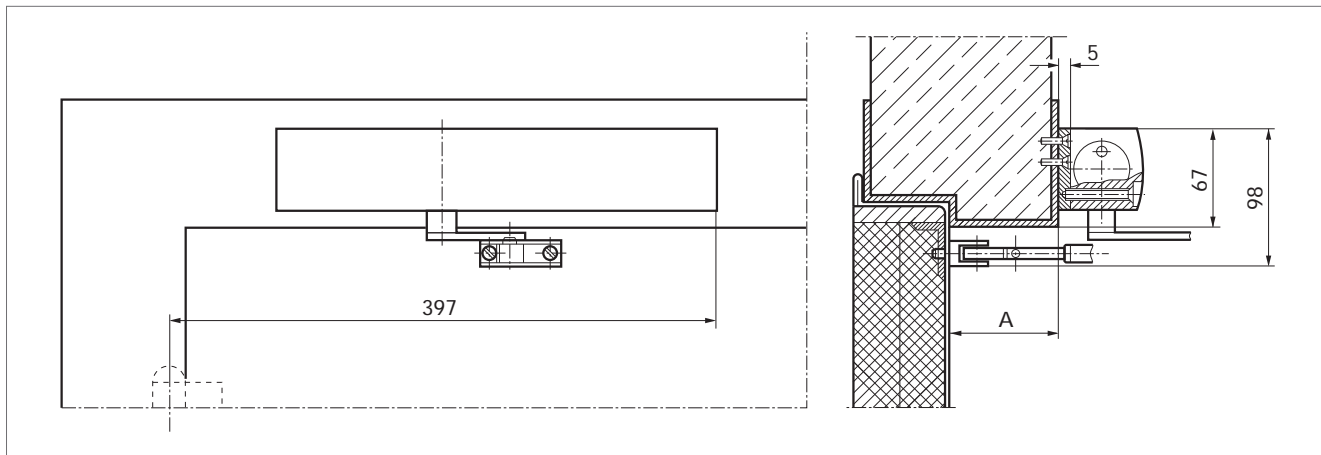


Fig. 23-1

**Монтаж на дверной коробке /  
Сторона, противоположная петлям**

Пример крепления доводчика GEZE TS 4000 E с монтажной платой на огнестойкой двери, см. фиг. 23-1

В случае противопожарных дверей глубина перемычки должна составлять макс. A = 70 мм.

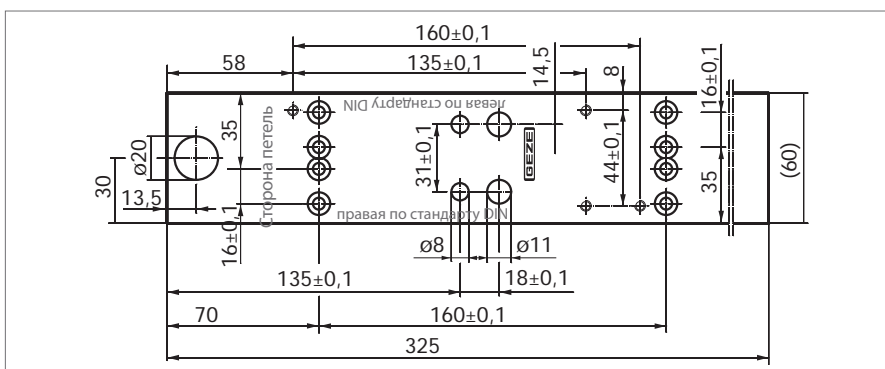


Fig. 23-2

**Монтаж с применением монтажной  
платы**

Монтажная плата, толщина 5 мм, схема расположения отверстий по стандарту DIN EN 1154 Приложение 1, для дверей без непосредственного крепления доводчика, см. фиг. 23-2

Размеры упора  
Левосторонняя дверь, см. фиг. 23-3  
Правосторонняя дверь, см. фиг. 23-4



Fig. 23-3

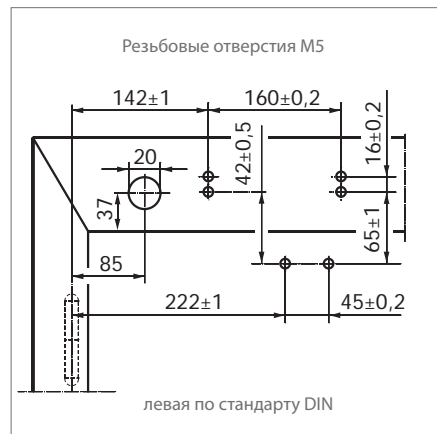


Fig. 23-4

GEZE TS 4000 E / EFS – Информация для заказа

Наименование		Варианты исполнения	Идентификационный номер
GEZE TS 4000 E для стандартного монтажа с распределительной коробкой, без рычажной тяги		серебристый	105211
		цвет RAL	105212
GEZE TS 4000 E для монтажа на дверной коробке без рычажной тяги		серебристый	105213
		цвет RAL	105214
GEZE TS 4000 E для монтажа на дверной коробке / сторона петель без скользящей шины <sup>1)</sup>		серебристый	105235
		цвет RAL	105236
Рычажная тяга		серебристый	102421
		цвет RAL	102425
Рычажная тяга Freeswing TS 4000 EFS		серебристый	106460
		цвет RAL	106462
Скользкая шина		серебристый	102527
		цвет RAL	102528
Скользкая шина Freeswing для TS 4000 EFS		серебристый	106844
		цвет RAL	106466
Монтажный материал			
Монтажная плата		серебристый	059107
		цвет RAL	100044
Принадлежности			
Удлинитель осей с торцовым зубчатым зацеплением <sup>1)</sup> , длина	10 mm	оцинкованный	103548
	15 mm	оцинкованный	103549
	20 mm	оцинкованный	103550
	10 mm	черный хромированный	103677
	15 mm	черный хромированный	103678
	20 mm	черный хромированный	103679

<sup>1)</sup> только в комбинации со стандартной скользящей шиной или скользящей шиной Freeswing, применение штанг невозможно



## GEZE TS 4000 EFS

### Верхний дверной доводчик с рычажной тягой Freeswing и электрогидравлической фиксацией по стандарту EN 1155, сила закрывания 1-6

#### Свойства продукта

- ▶ Функция Freeswing: при проходе через дверь она открывается и закрывается без малейшего сопротивления (например, в домах престарелых, больницах) после ее одноразового открывания (например, утром)
- ▶ Надежное автоматическое закрывание двери при пожаре, независимо от положения двери в соответствующий момент
- ▶ Функция свободного хода обеспечивается посредством замены стандартных рычажных тяг тягами Freeswing (идентичные размеры упора)
- ▶ Все свойства закрывания аналогичны GEZE TS 4000 E



#### Область применения

- ▶ Для дверей с упором шириной дверной створки до 1400 мм
- ▶ Для дверей с правым и левым упором возможно применение без перенастройки
- ▶ Для противопожарных дверей

#### Стандартный вариант исполнения/Комплект поставки

Дверной доводчик GEZE TS 4000 EFS для стандартного монтажа, 24 В постоянного тока, в сборе, в комплекте с монтажным материалом и шаблоном для разметки крепёжных отверстий (монтажная плата не входит в комплект поставки).

Для доводчика необходима рычажная тяга Freeswing  
Указание: Согласно директиве Немецкого института строительной техники (DIBt) для систем фиксации при применении дверных доводчиков с функцией свободного хода в принудительном порядке предписывается использование кнопки прерывателя.

- ▶ Вариант исполнения GEZE TS 4000 EFS / Монтаж на дверной коробке, 24 В постоянного тока

#### Описание

Верхний дверной доводчик GEZE TS 4000 EFS, 24 В постоянного тока для монтажа на противопожарных дверях, с функцией свободного хода, с плавной электрогидравлической фиксацией в диапазоне от 800 до 1800 по стандарту EN 1155, регулируемые спереди, соответственно, сила закрывания EN 1-6 и скорость закрывания, с визуальной индикацией силы закрывания, стандартный монтаж на дверном полотне/со стороны петель, по выбору – с монтажной платой

#### Цвет:

- серебристый
- RAL ...

#### Кнопка прерывателя GEZE

- Настенный вариант исполнения
- Скрытый вариант исполнения

## GEZE TS 4000 R

Верхний дверной доводчик с электрогидравлической фиксацией по стандарту EN 1155, Сила закрывания 1-6, со встроенным датчиком дыма, допуск № Z-6.5-1068

### Свойства продукта

- ▶ Регулируемое усилие дожима: сила закрывания EN 1-6
- ▶ Только один конструктивный формат доводчика
- ▶ Визуальная индикация силы закрывания
- ▶ Регулируемая, независящая от температуры скорость закрывания
- ▶ Настройка всех функций может производиться спереди
- ▶ Плавная фиксация двери в диапазоне от 800 до 1800
- ▶ Питание: сетевое напряжение 230 В
- ▶ Не требуются никакие электромонтажные работы кроме подвода электропитания
- ▶ Размещенный в корпусе доводчика выключатель противодымной защиты (оптическая система) со встроенным электронным блоком
- ▶ Возможность подключения дополнительных выключателей противодымной защиты (макс. 2 шт.)
- ▶ В случае 2-створчатых дверей может дополнительно подключаться второе устройство TS 4000 R или TS 4000 E, электропитание и электрическое управления осуществляются электронным блоком устройства TS 4000 R

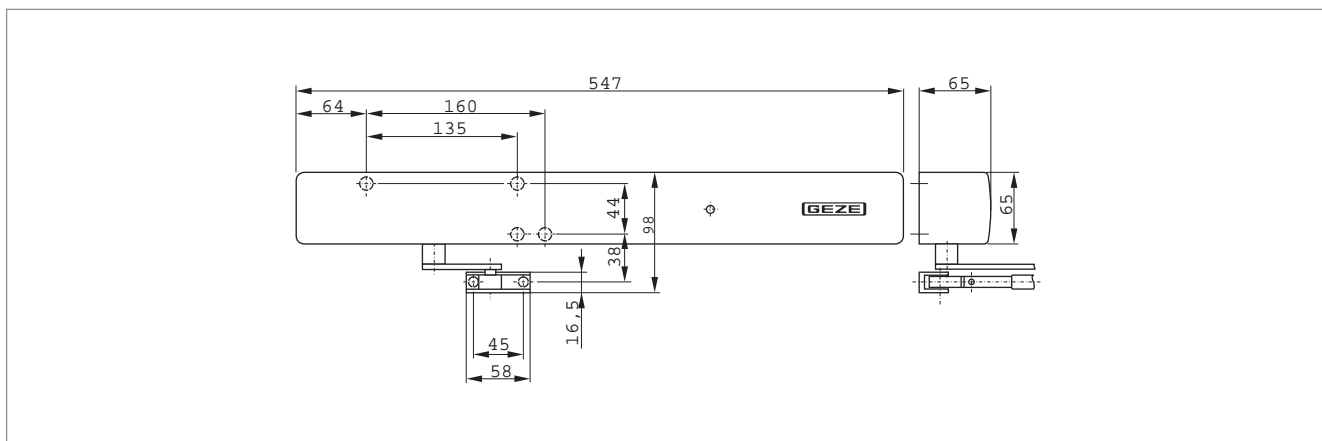


Fig. 26-1

### Область применения

- ▶ Для дверей с упором и шириной дверной створки до 1400 мм
- ▶ Для дверей с правым и левым упором возможно применение без перенастройки
- ▶ Для противопожарных дверей
- ▶ В случае 2-створчатых дверей монтаж TS 4000 R должен производиться над рабочей створкой

### Стандартный вариант исполнения/Комплект поставки

Дверной доводчик GEZE TS 4000 R для монтажа на дверной коробке, в комплекте со следующим: дверной доводчик, датчик дыма, электронный аналитический блок, защитный колпак; с монтажным материалом и шаблоном для разметки крепёжных отверстий (монтажная плата не входит в комплект поставки). Для доводчика необходима рычажная тяга

### Электромонтаж

После подключения доводчика GEZE TS 4000 R к сетевому напряжению 230 В система полностью работоспособна.

### Принцип действия

- ▶ Плавная фиксация двери в диапазоне от 80° до 180°
- ▶ При пожаре срабатывает датчик дыма, и дверь автоматически закрывается
- ▶ Независимо от действия датчика дыма и электронного блока дверь в любой момент может быть закрыта вручную

### Возможности подключения

к GEZE TS 4000 R, см. фиг. 27-1

- ▶ два дополнительных датчика дыма, это необходимо в соответствии со строительно-техническими требованиями
- ▶ один дополнительный доводчик TS 4000 R или TS 4000 E, управляемый электронным блоком основного доводчика TS 4000 R (например, в случае 2-створчатой двери)

### Электрические параметры

- ▶ Переменное напряжение 230 В ±10%
- ▶ Входная мощность TS 4000 R без принадлежностей: 11 Вт
- ▶ Род защиты: IP 20 (только для сухих помещений)
- ▶ Дополнительное выходное напряжение:
  - 1) 24 В для двух дополнительных датчиков дыма
  - 2) 24 В, макс. 0,16 А, для второго дополнительно подключенного доводчика TS 4000 E или TS 4000 R

### Подвод кабеля

Для всех питающих линий возможен как открытый, так и скрытый вариант проводки, см. фиг. 27-2

### Описание

Верхний дверной доводчик GEZE TS 4000 R 230 V AC для монтажа на противопожарных дверях, с плавной электрогидравлической фиксацией в диапазоне от 80° до 180° по стандарту EN 1155, со встроенным центральным блоком противоподымной защиты, регулируемые спереди, соответственно, с силой закрывания EN 1-6 и скоростью закрывания, с визуальной индикацией силы закрывания, монтаж на дверной коробке/на стороне обратной петлевой, по выбору – с монтажной платой

Цвет:

- ( ) серебристый
- ( ) RAL ...

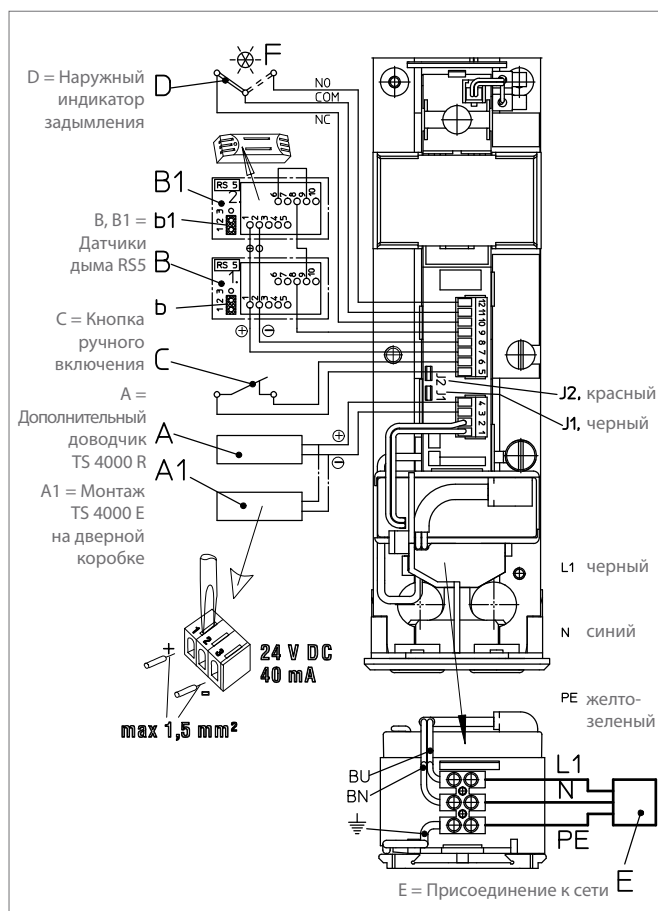


Fig. 27-1

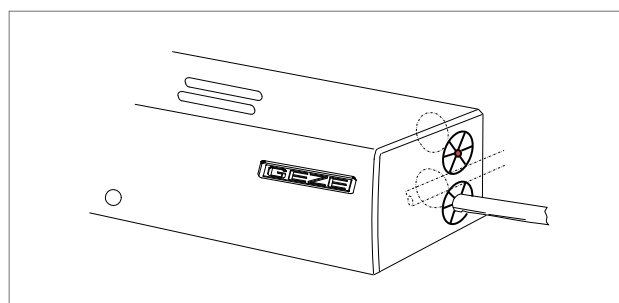


Fig. 27-2

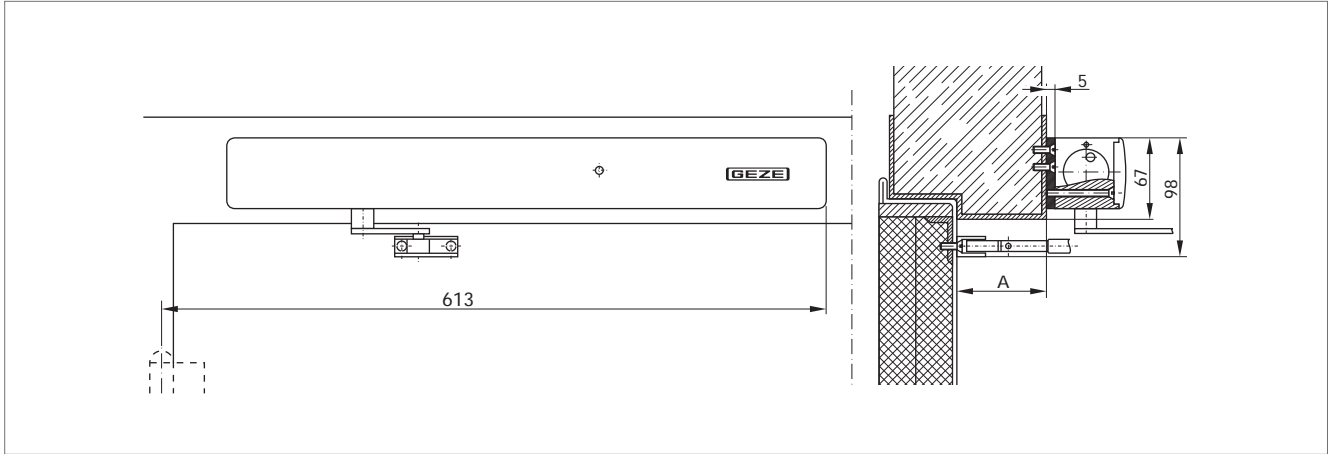


Fig. 28-1

**Монтаж на дверной коробке /  
Сторона, противоположная петлям**

Пример крепления доводчика GEZE TS 4000 R на огнестойкой двери, см. фиг. 28-1

В случае противопожарных дверей глубина перемычки должна составлять макс. A = 70 мм, см. фиг. 28-2

**Монтаж с применением монтажной платы**

Монтажная плата, толщина 5 мм, схема расположения отверстий по стандарту DIN EN 1154, приложение 1, для дверей без непосредственного крепления доводчика, см. фиг. 28-3

Размеры упора  
Левосторонняя дверь, см. фиг. 28-4  
Правосторонняя дверь, см. фиг. 28-5

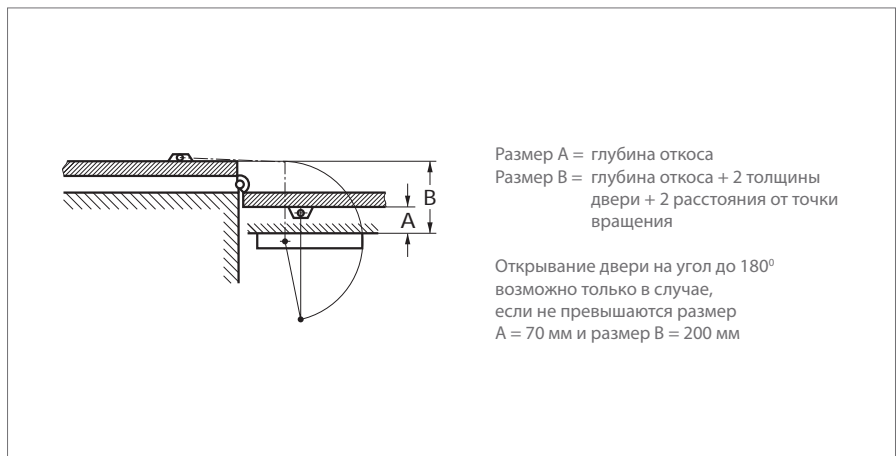


Fig. 28-2

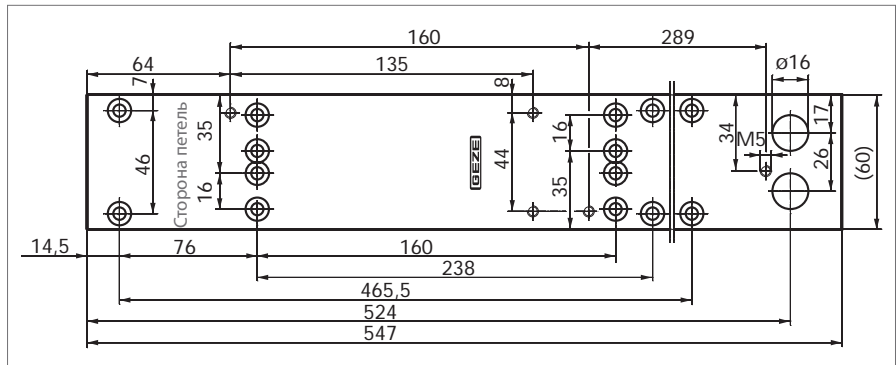


Fig. 28-3

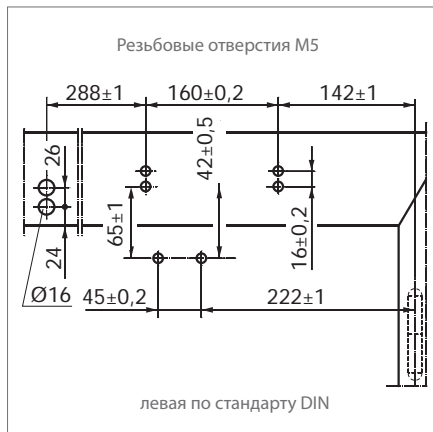


Fig. 28-4

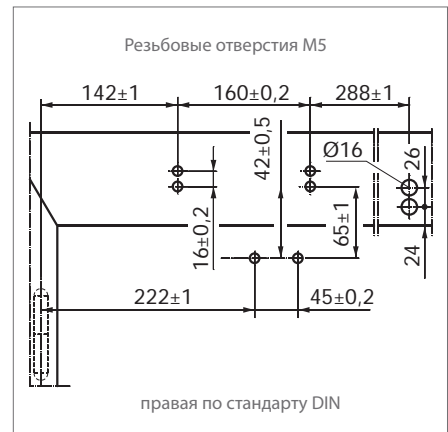


Fig. 28-5

GEZE TS 4000 R / RFS – Информация для заказа

Наименование		Варианты исполнения	Идентификационный номер
для монтажа на дверной коробке, на стороне обратной петлевой, со встроенным датчиком дыма, без рычажной тяги		серебристый	105241
		цвет RAL	105242
GEZE TS 4000 R для монтажа на дверной коробке, со стороны петель, со встроенным датчиком дыма, без рычажной тяги <sup>1)</sup>		серебристый	105243
		цвет RAL	105267
GEZE TS 4000 R Дополнительный доводчик, для монтажа на дверной коробке, на стороне обратной петлевой, со встроенным датчиком дыма, без рычажной тяги		серебристый	105246
		цвет RAL	105247
Рычажная тяга		серебристый	102421
		цвет RAL	102425
Рычажная тяга Freeswing TS 4000 RFS		серебристый	106460
		цвет RAL	106462
Скользящая шина		серебристый	102527
		цвет RAL	102528
Скользящая шина Freeswing для TS 4000 RFS		серебристый	106844
		цвет RAL	106466
<b>Монтажный материал</b>			
Монтажная плата			058808
<b>Принадлежности</b>			
Удлинитель осей с торцовым зубчатым зацеплением, длина	10 mm	оцинкованный	103548
	15 mm	оцинкованный	103549
	20 mm	оцинкованный	103550
	10 mm	черный хромированный	103677
	15 mm	черный хромированный	103678
	20 mm	черный хромированный	103679

<sup>1)</sup> только в комбинации со скользющей шиной или скользющей шиной Freeswing, применение штанг невозможно

## GEZE TS 4000 RFS

# Верхний дверной доводчик с рычажной тягой Freeswing и электрогидравлической фиксацией по стандарту EN 1155, сила закрывания 1-6, со встроенным датчиком дыма, Разрешение № Z-6.5-1068

### Свойства продукта

- ▶ Функция Freeswing: при проходе через дверь она открывается и закрывается без малейшего сопротивления (например, в домах престарелых, больницах) после ее однократного открывания (например, утром)
- ▶ Надежное автоматическое закрывание двери при пожаре, независимо от положения двери в соответствующий момент
- ▶ Функция свободного хода обеспечивается посредством замены стандартной рычажной тяги тягами Freeswing (идентичные размеры упора)
- ▶ Все свойства закрывания аналогичны GEZE TS 4000 R



### Область применения

- ▶ Для дверей с упором и шириной дверной створки до 1400 мм
- ▶ Для дверей с правым и левым упором возможно применение без перенастройки
- ▶ Для противопожарных дверей
- ▶ В случае двустворчатых дверей монтаж TS 4000 RFS должен производиться над рабочей створкой

### Стандартный вариант исполнения/Комплект поставки

Дверной доводчик GEZE TS 4000 R для монтажа на дверной коробке, 230 В переменного тока, в следующей комплектации: дверной доводчик, датчик дыма, модуль управления, защитный колпак; с монтажным материалом и шаблоном для разметки крепежных отверстий (монтажная плата не входит в комплект поставки). Для доводчика необходима рычажная тяга Freeswing

### Описание

Верхний дверной доводчик GEZE TS 4000 RFS 230 V AC для монтажа на противопожарных дверях, с функцией свободного хода, с плавной электрогидравлической фиксацией, в диапазоне от 800 до 1800 по стандарту EN 1155, регулируемые спереди, соответственно, с силой закрывания EN 1-6 и скоростью закрывания, с визуальной индикацией силы закрывания, монтаж на дверной коробке/на стороне, по выбору – с монтажной платой

### Цвет:

- серебристый
- RAL ...

### Кнопка прерывателя GEZE

- Настенный вариант исполнения
- Скрытый вариант исполнения

## Дверные доводчики - информация о продукте

Согласно установленной в «Законе об ответственности за продукцию» ответственности производителя за его продукцию (§4 указанного закона) необходимо учесть следующую информацию о дверных доводчиках для створчатых дверей и соблюдать приведенные в ней указания. Несоблюдение освобождает производителя от обязательной ответственности.

### 1) Информация о продукте и использование продукта по назначению

Дверные доводчики в смысле данного определения служат для закрытия створчатых дверей после их открывания вручную. Процесс закрывания осуществляется с регулируемой гидравлической амортизацией. Необходимая сила закрывания соответственно ширине дверной створки определено в стандарте EN 1154. Для других областей применения приоритетны данные производителя. Дверные доводчики применяются во встроенных створчатых дверях из металла, дерева или пластика и из соответствующих комбинаций данных материалов. В случае пожарозащитных, дымо- и теплозащитных дверей или иных автоматически закрывающихся дверей для вида монтажа и положения доводчика имеются строгие предписания. Отклонения от них рассматриваются как применение не по назначению.

Условием применения дверных доводчиков по назначению является наличие установленных строго вертикально и обладающих легкостью хода дверей при надлежащем креплении дверных доводчиков. Монтаж и настройка должны производиться специалистами согласно данным производителя.

В случае особо неблагоприятных местных условий (ветровое воздействие) следует применять дверные доводчики с большим вращательным моментом.

Дверные доводчики с амортизацией открывания следует применять, прежде всего, в случае створчатых дверей, подвергаемых ветровому воздействию при их открывании наружу. Демпфирование открывания способствует защите людей, элементов двери, прилегающих участков стен и предметов без ограничения угла раствора двери. Если вследствие строительно-технических условий при установке двери невозможно исключить крепление дверного полотна на раме вблизи оси вращения двери, следует использовать буфер, ограничивающий максимальный угол раствора двери. Фиксированное положение открытых дверных створок может быть обеспечено только с помощью дополнительной специальной фурнитуры или встроенных конструктивных элементов. В случае пожарозащитных, дымо- и теплозащитных дверей устройства должны иметь разрешение от Института строительной техники как органа строительного надзора (соблюдать условия сертификатов пригодности двери).

Дверные доводчики непредназначены для незащищенного наружного монтажа на створчатых дверях, а также для монтажа в условиях агрессивной, оказывающей коррозионное воздействие воздушной среды, а также чрезвычайно высоких или низких температур.

Монтажные коробки для напольных доводчиков должны быть после монтажа защищены от загрязнения. Если напольные доводчики подвергаются воздействию проникающей в них воды – например, в сырых помещениях или на наружных дверях без козырька для защиты от дождя, следует заполнить пространство между цементным коробом и корпусом дверного доводчика соответствующим наполнителем.

Перед монтажом и вводом в эксплуатацию дверных доводчиков, включая дополнительные устройства, необходимо по мере необходимости обеспечить соблюдение законодательных актов, имеющих принудительное действие.

### 2) Несоответствующее применение

Несоответствующее применение, т.е. использование продукта – дверного доводчика – не по назначению, имеет место, в частности, в следующих случаях:

- ▶ при наличии в зоне закрытия препятствий, пробуксовки дверей, заклинивающих уплотнений, деревянных клиньев и т.д., препятствующих закрыванию,
- ▶ в случае неправильного или некомпетентного монтажа и/или настройки,
- ▶ в случае защемления в зоне между лицевой рамой и дверной створкой (опасность травматизма),

- ▶ в случае, если кроме заявленных свойств ожидается надлежащее функционирование устройства, например, при урагане или при чрезвычайном разрежении или повышенном давлении атмосферного воздуха,
- ▶ в случае использования дверного доводчика для иных целей кроме закрывания двери,
- ▶ в случае несоответствия выбранной силы закрывания дверного доводчика рекомендациям производителя.

### 3) Показатели производительности продукта

Если показатели производительности продукта не описаны конкретно в каталогах, проспектах, инструкциях и т.д., специальные требования должны быть обсуждены с производителем, и на них должно быть получено согласие производителя.

Ориентировочным материалом является стандарт EN 1154. В данном стандарте подробно определены все основные и дополнительные требования. Работоспособность дверных доводчиков зависит, в частности, от частоты срабатывания, способа срабатывания, воздействий окружающей среды и ухода за доводчиком. Замена дверных доводчиков должна производиться сразу после того, как они перестают обеспечивать безупречное и надежное закрытие дверей.

### 4) Техническое обслуживание продукта

Важнейшие для безопасности элементы дверных доводчиков должны в зависимости от предъявляемых требований регулярно проверяться на прочность посадки и износ. Необходимо производить подтяжку крепежных винтов и замену дефектных элементов. Кроме того, в зависимости от типа и режима пользования створчатой дверью, необходимо как минимум один раз в год проводить следующие работы по техническому обслуживанию.

- ▶ Смазка всех подвижных элементов штанг.
- ▶ В случае дверных доводчиков со специальными функциями (фиксирующие устройства и системы) необходимо соблюдать действующие на законодательном уровне рекомендации по контролю, наблюдению и техобслуживанию.
- ▶ Проверка настроек доводчика – например, скорости закрывания.
- ▶ Проверка легкости хода двери.

Допускается применение только очистных средств, не содержащих компонентов, способствующих развитию коррозии и оказывающих вредное воздействие.

### 5) Обязательства по информированию и инструктажу

Для соблюдения обязательств по информированию и инструктажу в распоряжении проектировщика, дилера, монтажной организации, застройщика и пользователя имеются следующие средства:

- ▶ каталоги, брошюры, проспекты,
- ▶ описания, конкурсная документация,
- ▶ инструкции по монтажу, монтажные чертежи, инструкции по эксплуатации, стандарты
- ▶ консультации выездных служб.

Для правильного применения, обеспечения функционирования, а также для технического обслуживания дверных доводчиков и ухода за ними:

- ▶ архитекторы и проектировщики должны требовать предоставления необходимой информации о продукте и соблюдать приведенные в ней данные,
- ▶ дилеры должны соблюдать приведенные в информации о продукте и в прейскурантах данные и указания – и, в частности, требовать предоставления всех необходимых инструкций в целях их передаче монтажной организации,
- ▶ монтажные организации должны соблюдать все приведенные в информации о продукте данные и передавать их пользователю.





Id. Nr. 129866 · Vers. RU · 080711 · Мы сохраняем за собой право на внесение изменений.

#### GEZE GmbH

P.O. Box 1363  
71226 Leonberg  
Germany

GEZE GmbH  
Reinhold-Vöster-Straße 21-29  
71229 Leonberg  
Germany  
Telefon +49 (0) 7152-203-0  
Telefax +49 (0) 7152-203-310

[www.geze.com](http://www.geze.com)

#### Germany

GEZE GmbH  
Niederlassung Nord/Ost  
Bühringstraße 8  
13086 Berlin (Weissensee)  
Tel. +49 (0) 30-47 89 90-0  
Fax +49 (0) 30-47 89 90-17  
E-mail: berlin.de@geze.com

#### GEZE GmbH

Niederlassung West  
Nordsternstraße 65  
45329 Essen  
Tel. +49 (0) 201-83082-0  
Fax +49 (0) 201-83082-20  
E-mail: essen.de@geze.com

#### GEZE GmbH

Niederlassung Mitte  
Adenauerallee 2  
61440 Oberursel (b. Frankfurt)  
Tel. +49 (0) 6171-63610-0  
Fax +49 (0) 6171-63610-1  
E-mail: frankfurt.de@geze.com

#### GEZE GmbH

Niederlassung Süd  
Reinhold-Vöster-Straße 21-29  
71229 Leonberg  
Tel. +49 (0) 7152-203-594  
Fax +49 (0) 7152-203-438  
E-mail: leonberg.de@geze.com

#### GEZE Sonderkonstruktionen GmbH

Planken 1  
97944 Boxberg-Schweigern  
Tel. +49 (0) 7930-9294-0  
Fax +49 (0) 7930-9294-10  
E-mail: sk.de@geze.com

#### GEZE Service GmbH

Reinhold-Vöster-Straße 25  
71229 Leonberg  
Tel. +49 (0) 7152-9233-0  
Fax +49 (0) 7152-9233-60  
E-mail: info@geze-service.com

#### Germany

GEZE Service GmbH  
Niederlassung Berlin  
Bühringstraße 8  
13086 Berlin (Weissensee)  
Tel. +49 (0) 30-470217-30  
Fax +49 (0) 30-470217-33

#### Austria

GEZE Austria GmbH  
Mayrwiesstraße 12  
5300 Hallwang b. Salzburg  
Tel. +43 (0)662-663142  
Fax +43 (0)662-663142-15  
E-mail: austria.at@geze.com

#### Asia Pacific

GEZE Asia Sales Ltd.  
No. 88-1-408, East Road  
Free Trade Zone of Tianjin Port  
Tianjin, P.R. China  
Tel. +86 (0)22-26 97 39 95-0  
Fax +86 (0)22 26 97 27 02  
E-mail: Asiasales-info@geze.com.cn

#### Baltic States

GEZE Baltic States  
Dzelzavas iela 120 S  
1021 Riga  
Tel. +371 (0)67 896 035  
Fax +371 (0)67 896 036  
E-mail: office-latvia@geze.com

#### Benelux

GEZE Benelux B.V.  
Leemkuil 1  
Industrieterrein Kapelbeemd  
5626 EA Eindhoven  
Tel. +31 (0)40-26290-80  
Fax +31 (0)40-26290-85  
E-mail: benelux.nl@geze.com

#### China

GEZE Industries (Tianjin) Co., Ltd.  
Shuangchenzhong Road  
Beichen Economic Development Area (BEDA)  
Tianjin 300400, P.R. China  
Tel. +86 (0)22-26973995-0  
Fax +86 (0)22-26972702  
E-mail: Sales-info@geze.com.cn  
  
GEZE Industries (Tianjin) Co., Ltd.  
Branch Office Shanghai  
R. 3010, Tower 2, Grand Gateway  
No. 3 Hongqiao Road  
XuHui District  
200030 Shanghai, P.R. China  
Tel. +86 (0)21-644 75 908  
Fax +86 (0)21-644 72 007  
E-mail: gezesh@geze.com.cn

#### China

GEZE Industries (Tianjin) Co., Ltd.  
Branch Office Guangzhou  
Room 17C3  
Everbright Bank Building, No. 689  
Tian He Bei Road  
510630 Guangzhou, P.R. China  
Tel. +86 (0)20-38 73 18 42  
Fax +86 (0)20-38 73 18 34  
E-mail: gezegz@geze.com.cn

GEZE Industries (Tianjin) Co., Ltd.  
Branch Office Beijing  
No. 6-32 Building  
Jili Avenue  
Daxing District  
100076 Beijing, P.R. China  
Tel. +86-(0)10-87 97 51-77/-78  
Fax +86-(0)10-87 97 51-71  
E-mail: gezebj@geze.com.cn

GEZE Sonderkonstruktionen (Tianjin), Ltd.  
No. 6-32 Building  
Jili Avenue  
Daxing District  
100076 Beijing, P.R. China  
Tel. +86-(0)10-87 96 51-52  
Fax +86-(0)10-87 97 14-76  
E-mail: SalesSK-info@geze.com.cn

#### France

GEZE France S.A.R.L.  
ZAC de l'Orme Rond  
RN 19  
77170 Servon  
Tel. +33 (0)1-60626070  
Fax +33 (0)1-60626071  
E-mail: france.fr@geze.com

#### Hungary

GEZE Hungary  
Bartók Béla út 105 – 113  
1115 Budapest  
Tel. + 36 (0)1 481 4670  
Fax + 36 (0)1 481 4671  
E-mail: office-hungary@geze.com

#### Iberia

GEZE Iberia S.R.L.  
Pol. Ind. El Pla  
C/ Comerç, 2-22, Nave 12  
08980 Sant Feliu de Llobregat (Barcelona)  
Tel. +34 (0)9-02 19 40 36  
Fax +34 (0)9-02 19 40 35  
E-Mail info@geze.es

#### India

GEZE India  
409, Apeejay Business Center  
39, Haddows Road  
Chennai – 600 006  
Tamil Nadu  
Tel. + 91 (0)44 2821 1300  
Fax + 91 (0)44 2821 1300  
E-mail: office-india@geze.com

#### Italy

GEZE Italia Srl  
Via Giotto, 4  
20040 Cambiago (MI)  
Tel. +39 02 95 06 95-11  
Fax +39 02 95 06 95-33  
E-Mail italia.it@geze.it

GEZE Engineering Roma Srl  
Via Lucrezia Romana, 91  
00178 Roma  
Tel. +39 06-7265311  
Fax +39 06-72653136  
E-mail: roma@geze.biz

#### Kazakhstan

GEZE Central Asia  
384 Raiymbek ave., 3rd Floor  
050061 Almaty  
Tel. + 7 (0)777 265 06 05  
E-mail: office-kazakhstan@geze.com

#### Poland

GEZE Polska Sp. z o.o.  
ul. Annopol 21  
03-236 Warszawa  
Tel. +48 (0)22-440 44 40  
Fax +48 (0)22-440 44 00  
E-mail: geze.pl@geze.com

#### Romania

GEZE Romania  
Str. Ionescu Baican nr. 22  
021835 Bucuresti, sector 2  
Tel. +40 (0)21 250 77 50  
Fax +40 (0)21 250 77 50  
E-mail: office-romania@geze.com

#### Russian Federation

GEZE Russia  
Kolodesnij pereulok 3, Str. 25  
Office No. 5201-5203  
107076 Moscow  
Tel. +7 (0)495 589 9052  
Fax +7 (0)495 589 9051  
E-mail: office-russia@geze.com

#### Scandinavia

GEZE Scandinavia AB  
Mallslingan 10  
Box 7060  
18711 Täby, Sweden  
Tel. +46 (0)8-7323-400  
Fax +46 (0)8-7323-499  
E-mail: sverige.se@geze.com

GEZE Scandinavia AB avd. Norge  
Postboks 63  
2081 Eidsvoll, Norway  
Tel. +47 (0)6 39-57 200  
Fax +47 (0)6 39-57 173  
E-mail: norge.se@geze.com

GEZE Finland  
Branch office of GEZE Scand. AB  
Postbox 20  
158 71 Hollola  
Tel. +358 (0)10-400 51 00  
Fax +358 (0)10-400 51 20  
E-mail: finland.se@geze.com

#### Scandinavia

GEZE Denmark  
Branch office of GEZE Scand. AB  
Høje Taastrup Boulevard 53  
2630 Taastrup  
+45 (0)46-323324  
+45 (0)46-323326  
E-Mail: danmark.se@geze.com

#### South Africa

DCLSA Distributors (Pty.) Ltd.  
1027 Richards Drive, Midrand  
P.O. Box 7934  
Midrand 1685  
Tel. +27 (0)11 315 82 86  
Fax. +27 (0)11 315 82 61  
E-mail: info@dclsa.co.za

#### Switzerland

GEZE Schweiz AG  
Bodenackerstrasse 79  
4657 Dulliken  
Tel. +41 (0)62-285 54 00  
Fax +41 (0)62-285 54 01  
E-mail: schweiz.ch@geze.com

GEZE Security Systems GmbH  
Bodenackerstrasse 79  
4657 Dulliken  
Tel. +41 (0)62-285 55 00  
Fax +41 (0)62-285 55 01  
E-mail: schweiz.ch@geze.com

#### Turkey

GEZE Turkey  
Atatürk mah. Ata 2-3  
PLAZA kat 9 D. 64  
34757 Atasehir – Istanbul  
Tel. + 90 (0)216 4554315  
Fax + 90 (0)216 4558215  
E-mail: office-turkey@geze.com

#### Ukraine

GEZE Ukraine  
Vikentija Hvojki str. 21  
Office 151  
04655 Kiev  
Tel. +380 (0)44 499 77 25  
Fax +380 (0)44 499 77 25  
E-mail: office-ukraine@geze.com

#### United Arab Emirates/GCC

GEZE Middle East  
P.O. Box 17903  
Jebel Ali Free Zone  
Dubai  
Tel. +971 (0)4-8833112  
Fax +971 (0)4-8833240  
E-mail: geze@emirates.net.ae

#### United Kingdom

GEZE UK Ltd.  
Blenheim Way  
Fradley Park  
Lichfield  
Staffordshire WS13 8SY  
Tel: +44 (0) 1543 443000  
Fax: +44 (0) 1543 443001  
Email: info@geze-uk.com

#### Представитель компании GEZE