



www.geze.com



Успех во всех областях | Success in every area



Иноваторские системы для дверной и оконной техники
Innovative systems for door and window technology

GEZE

BEWEGUNG MIT SYSTEM



GEZE – предприятие представляется

Идеи – это наш важнейший материал

В 1863 г. было создано «GEZE» - одна из первых фирм изготавливающих строительные оконные и дверные системы. Уже в ранние годы сотрудники и руководители предприятия отличались особым честолюбием при разработке новых продуктов, а также богатством своих оригинальных идей. Под руководством Бригитты Фёстер-Альбер семейное предприятие из Леонберга является одним из ведущих мировых производителей инновационных систем для дверной и оконной техники на сегодняшний день.

Свобода мышления

Воплощение в жизнь идей и концепций будущего является центральным ядром предпринимательской философии фирмы «GEZE». Постоянно улучшая свои продукты и находя новые решения для дверной и оконной техники, мы преследуем эту цель.

Цель наших действий: инновация

Мы стремимся предлагать Вам наилучшие решения, соответствующие Вашим требованиям. Эстетичные, функциональные и экономичные. С предоставлением оптимальных консультаций и первоклассным сервисом. За счет постоянного совершенствования наших продуктов. И при поддержке многочисленных филиалов фирмы, дочерних компаний и производственных предприятий во всем мире. Для того, чтобы Ваши индивидуальные представления воплотились в жизнь.

GEZE – A company introduces itself

Ideas are our most important raw material

In 1863 GEZE was established as one of the first manufacturers of ironmongery. Even in those early years staff and management distinguished themselves by their aspiring ambition in developing new products and a wealth of creative ideas. Under the management of Brigitte Vöster-Alber the family-run company became one of the leading manufacturers of innovative systems for door and window technology.

Freedom of thought

The realisation of visions and ideas is at the very core of GEZE's company philosophy. We pursue this goal by improving our products constantly and developing new solutions for door and window technology.

Our objective: Innovation

It is our intention to offer the best possible solution for your particular requirements at all times – attractively, functionally and economically. Offering the best advice and first class service with the support offered by a multitude of branches, subsidiaries and manufacturing locations throughout the world, in order to turn your imagination into reality.

Инноваторские системные решения Innovative system solutions

Дверная техника

- ▶ Запирающие системы для любой двери
- ▶ Простой монтаж
- ▶ Имеется возможность для индивидуальных настроек
- ▶ Место для створок со всеми общепринятыми параметрами ширины и для дверных створок со всеми общепринятыми параметрами веса
- ▶ Профессиональный дизайн продуктов

Автоматические дверные системы

- ▶ Всеобъемлющий диапазон продуктов в сфере дверной автоматизации
- ▶ Использование в строительстве торговых помещений, в безбарьерном строительстве и в технике транспортных средств
- ▶ Высокая работоспособность
- ▶ Простая интеграция во всех желаемых дизайнерских направлениях

Стеклянные системы

- ▶ Инноваторские решения с использованием технологии цельных стеклопакетов
- ▶ Для раздвижных стен, раздвижных дверей, а также для дверей с упором и для маятниковых дверей
- ▶ Можно комбинировать почти со всеми продуктами, которые предлагает палитра изделий фирмы «GEZE»

Устройства дымо- и теплоотвода (RWA) и вентиляционная техника

- ▶ Легко управляемые системы фрамужного открывания окон
- ▶ Устройства для дымо- и теплоотвода с техникой, открывающей дорогу в будущее

Техника охранно-пожарной безопасности

- ▶ Открывающие дорогу в будущее системные решения для систем аварийных выходов, управления шлюзами, а также для систем контроля доступа
- ▶ Соответствие установленным законом нормам
- ▶ Новые импульсы в функциональности и дизайне благодаря применению современной технологии использования общей шины, а также компактному исполнению

Door technology

- ▶ Closing systems for every door
- ▶ Simple mounting
- ▶ Individual adjustment possible
- ▶ Room for all conventional door wing widths and weights
- ▶ Standardised product design

Automatic door systems

- ▶ Comprehensive product range in the field of door automatisaton
- ▶ Application in shop construction, barrier-free building and transport technology
- ▶ High performance
- ▶ Simple integration in all required design directions

Glass systems

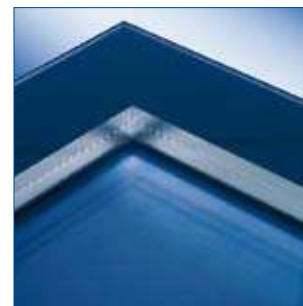
- ▶ Innovative integrated glass solutions
- ▶ For sliding walls, sliding doors as well as single-action and double-action doors
- ▶ Can be combined with almost all products in the GEZE range

RWA and window technology

- ▶ Easy-to-use fanlight opening systems
- ▶ Smoke and heat extraction systems with trendsetting technology

Safety technology

- ▶ Trendsetting system solutions for escape route systems, security gate controls and access control systems
- ▶ Compliance with legal requirements
- ▶ New momentum in functionality and design through modern bus technology and compact construction



Области применения продуктов фирмы «GEZE»

Дверная техника

01	Доводчики верхнего расположения
02	Фиксирующие устройства
03	Встроенные доводчики
04	Напольные доводчики
05	Приборы для раздвижных дверей и для направляющих

Автоматические дверные системы

06	Вращающиеся двери
07	Раздвижные двери и телескопические раздвижные двери
08	Складные двери («гармошка»)
09	Радиусные и полукруглые раздвижные двери
10	Карусельные двери

Устройства отвода дыма и тепла, и вентиляционная техника

11	Системы фрамужного открывания окон
12	Электрические системы открывания
13	Электрические приводы и шпindelные электропривода
14	Цепочные привода
15	Поворотно-откидные приборы с кривошипной рукояткой
16	Устройства дымо- и теплоотвода (RWA)

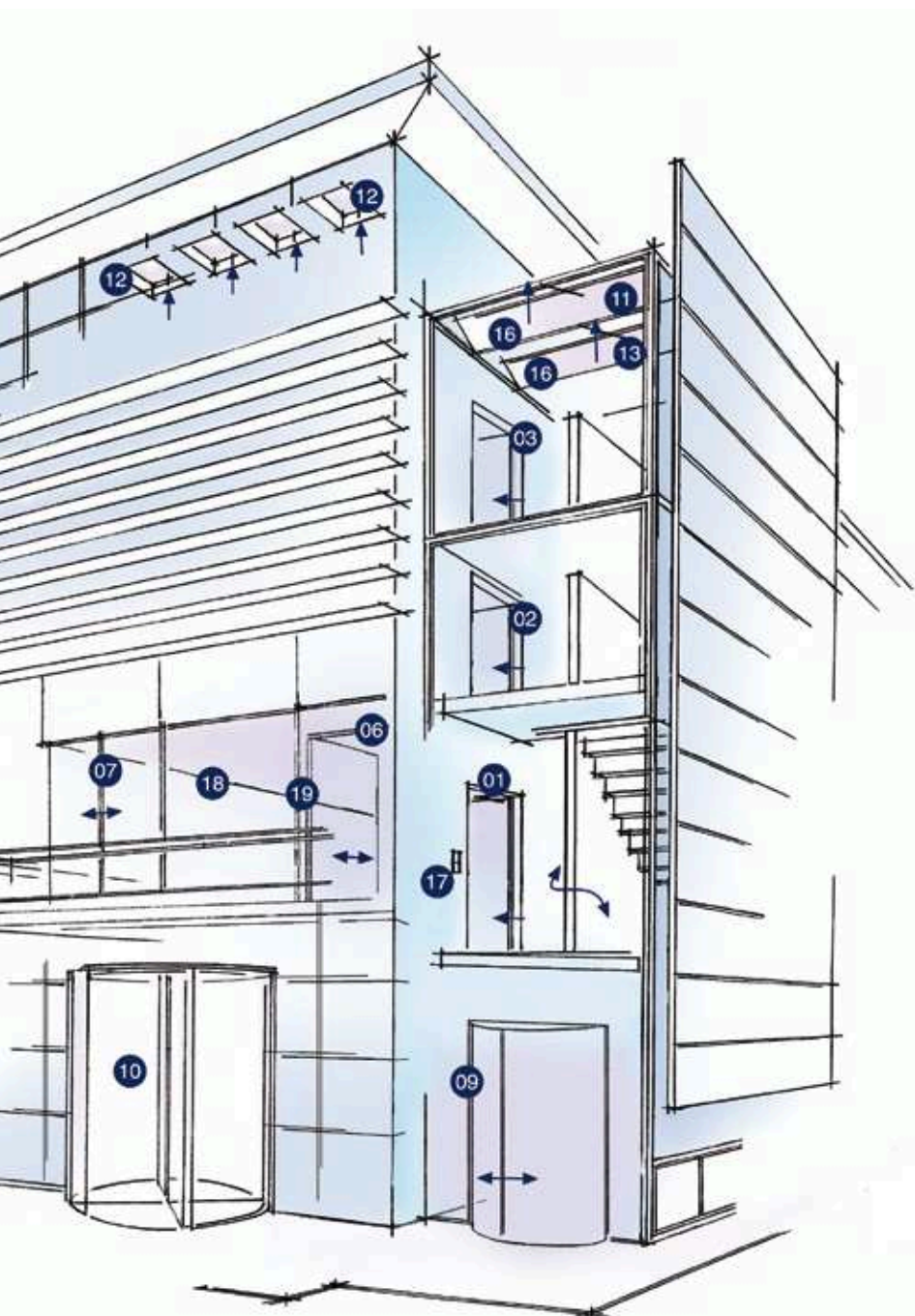
Техника охранно-пожарной безопасности

17	Системы аварийных выходов GEZE SecuLogic
----	--

Стекланные системы

18	Интегрированные системы цельных стеклопакетов GEZE IGG
19	Стекланные системы GEZE Patch Fittings Mono
20	Механические системы раздвижных стен GEZE MSW





GEZE Product areas of application

Door technology

01	Surface-mounted door closers
02	Hold-open systems
03	Integrated door closers
04	Floor springs
05	Sliding door hardware and linear guides

Automatic door systems

06	Swing doors
07	Sliding doors and telescopic sliding doors
08	Folding doors
09	Circular and semi-circular doors
10	Revolving doors

RWA and window technology

11	Fanlight opening systems
12	Electrically operated ventilation drive systems
13	Electrically operated linear drives and electric spindle drives
14	Electric chain drives
15	Cranked turn-and-tilt hardware
16	Smoke and heat extraction systems (RWA)

Safety technology

17	GEZE Seculogic escape route systems
----	-------------------------------------

Glass systems

18	IGG Integrated all-glass systems
19	GEZE Patch Fittings Mono glass systems
20	MSW Manual sliding wall systems

GEZE TS 1500

Доводчик с зубчатой передачей верхнего расположения с рычажной тягой, с силой 3-4 по нормам EN 1154 Surface-mounted rack and pinion door closer, size 3-4 according to EN 1154

Особенности продукта

- ▶ Выборочная сила закрывания с 2 значениями, закрывание осуществляется простым поворотом кронштейна подшипника для рычажной тяги:
Сила закрывания «слабо» (сила 3) для параметров ширины створок дверей до 950 мм
Сила закрывания «сильно» (сила 4) для параметров ширины створок дверей до 1100 мм
- ▶ Регулируемая скорость закрывания и гидравлический конечный дохлоп
- ▶ Специальное исполнение: с фиксацией

Область применения

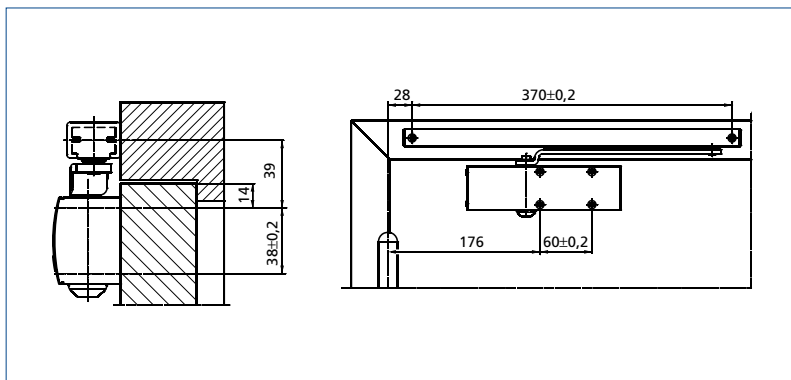
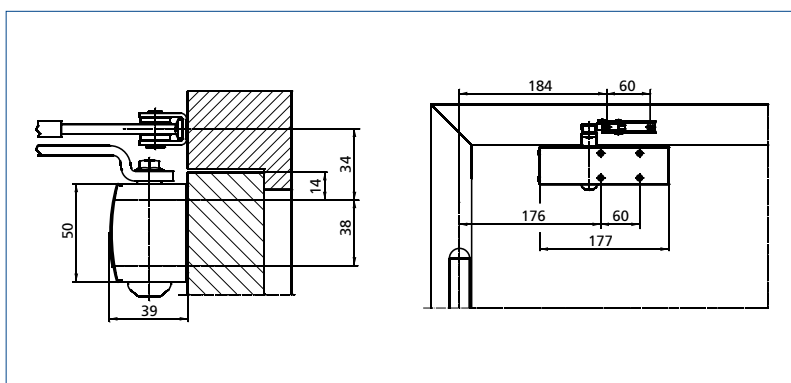
- ▶ Для дверей с упором
- ▶ Для дверей с левым и правым упором без перестановки
- ▶ Стандартный монтаж на дверном полотне, возможен монтаж на коробке

Product features

- ▶ Variable closing force in two sizes achieved by simply turning the link arm's power shoe: 'weak' (closing force size 3) for leaf widths up to 950 mm
'strong' (closing force size 4) for leaf widths up to 1100 mm
- ▶ Closing speed adjustable as is hydraulic latching action
- ▶ Option: with hold-open link arm

Application range

- ▶ For single action doors
- ▶ Can be used for left hand right hand doors without adjustment
- ▶ Standard type of installation: door mount, transom mounting possible



GEZE TS 1500 Варианты | Variations

TS 1500 V

Доводчик со скользящей тягой
Ширина створок до 950 мм
with guide rail
for leaf widths up to 950 mm

GEZE TS 2000 V

Доводчик с зубчатой передачей верхнего расположения с рычажной тягой, с силой 2/4/5 по нормам EN 1154
Surface-mounted rack and pinion door closer, size 2/4/5 according to EN 1154

Особенности продукта

- ▶ Выборочная величина силы закрывания 2/4/5
- ▶ Только один типоразмер доводчика
- ▶ Скорость закрывания регулируется спереди
- ▶ Конечный дохлоп регулируется с помощью рычажной тяги
- ▶ Скрытая монтажная плата

Области применения

- ▶ Для дверей с упором, ширина створок до 1250 мм
- ▶ Для дверей с левым и правым упором без перестановки
- ▶ Стандартный монтаж на дверном полотне, возможен монтаж на коробке

Product features

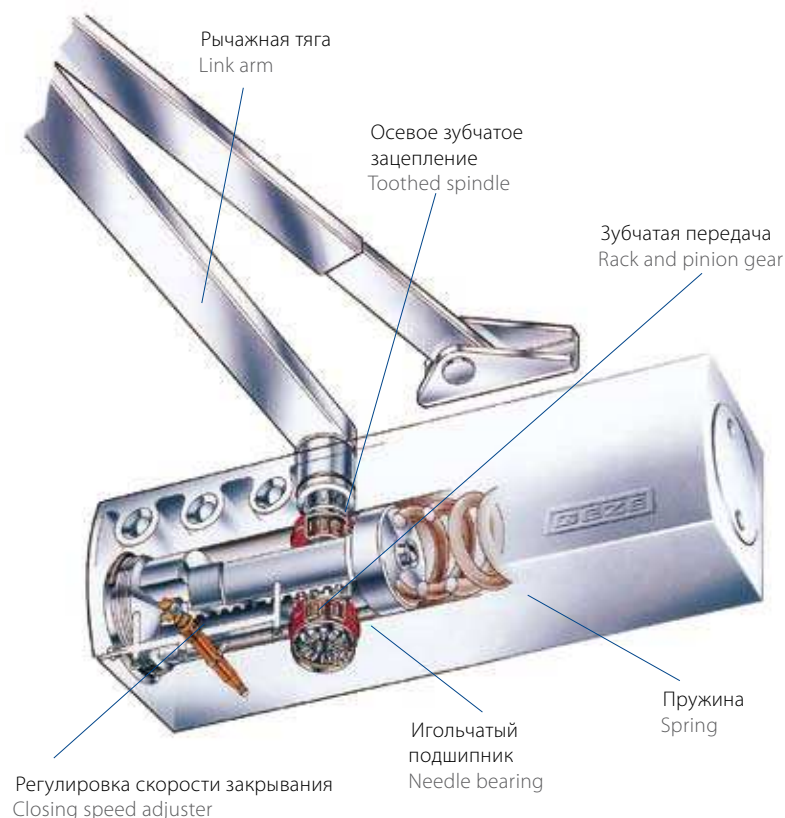
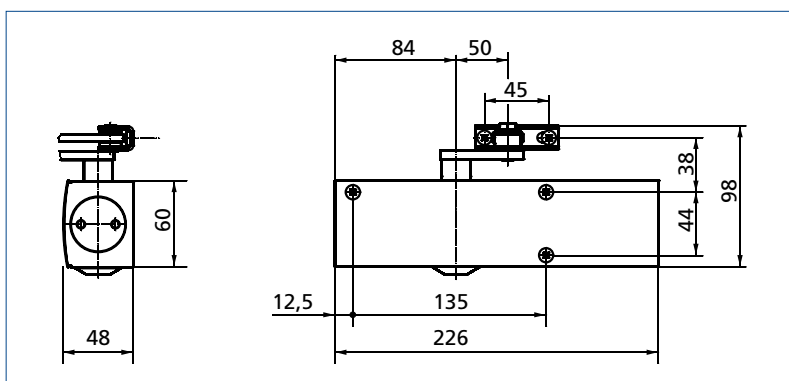
- ▶ With variable closing force size 2/4/5
- ▶ Closer body available as only one size as standard
- ▶ Closing speed adjustable from front
- ▶ Latching action adjusted via link arm
- ▶ Concealed mounting plate

Application range

- ▶ For single action doors up to 1250 mm
- ▶ Can be used for left hand and right hand doors without adjustment
- ▶ Standard type of installation: door mount, transom mounting possible

GEZE TS 2000 V Варианты | Variations

TS 2000 V	с фиксируемой рычажной тягой with hold-open arm
TS 2000 BV	с регулируемым конечным дохлопом и фиксированной задержкой открывания with adjustable latching action and fixed back check
TS 2000 NV BC	для противопожарных дверей шириной до 1100 мм for fire protection doors up to 1100 mm leaf width



GEZE TS 4000

Доводчик с зубчатой передачей верхнего расположения с рычажной тягой EN 1154 A Surface-mounted rack and pinion door closer according to EN 1154 A

Особенности продукта

- ▶ Регулируемая величина силы закрывания 1-6 и 5-7
- ▶ Только один типоразмер
- ▶ Оптический индикатор силы закрывания
- ▶ Регулируемая задержка открывания и термостабилизированная скорость закрывания, регулируемая спереди
- ▶ Конечный дохлоп регулируется с помощью рычажной тяги
- ▶ Защитный клапан в направлении открывания и закрывания

Области применения

- ▶ Для дверей с упором, ширина створок до 1400 мм (сила 1-6) до 1600 мм (сила 5-7)
- ▶ Для дверей с левым и правым упором без перестановки
- ▶ Для противопожарных дверей.

Product features

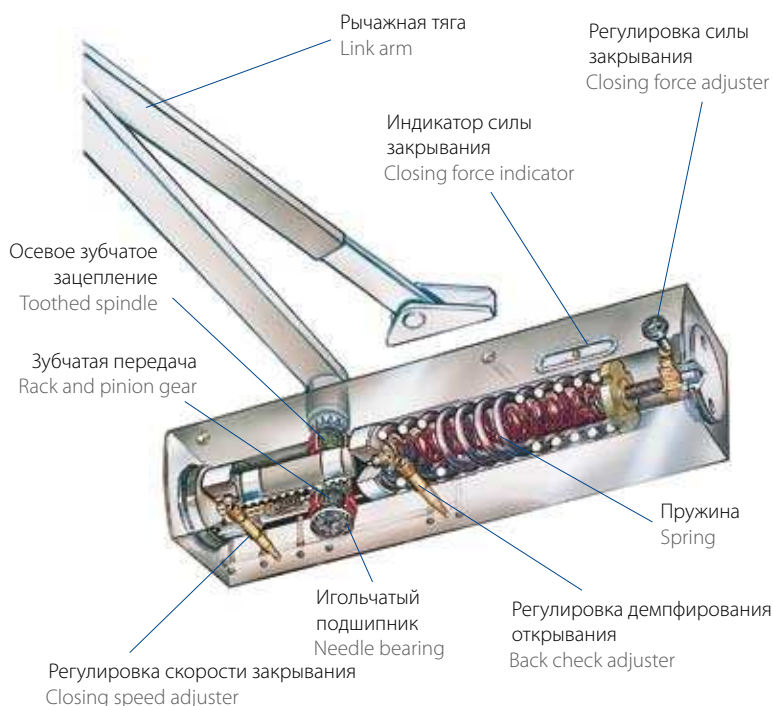
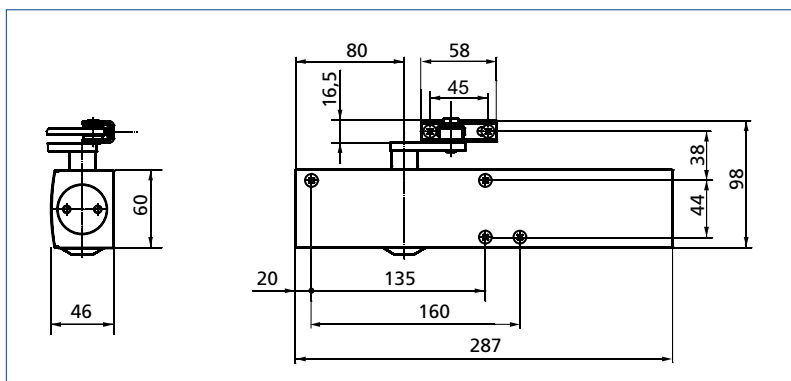
- ▶ Closing force size 1-6 and 5-7 adjustable
- ▶ Closer in only one construction size
- ▶ Optical size indicator
- ▶ Back check and thermo-constant closing speed adjustable from front
- ▶ Latching action can be adjusted via link arm
- ▶ Safety valve in open and close direction

Application range

- ▶ For single action doors up to 1400 mm (size EN 1-6) up to 1600 mm (size EN 5-7)
- ▶ Can be used for left hand and right hand doors without adjustment
- ▶ For smoke and fire doors

GEZE TS 4000 Варианты | Variations

TS 4000	с фиксируемой рычажной тягой (угол до 150°) with hold-open arm (up to 150°)
TS 4000 E	с электрогидравлической фиксацией with electro-hydraulic hold-open
TS 4000 R	для противопожарных дверей for fire-protection doors
TS 4000 EFS	с функцией свободного хода with freeswing function
TS 4000 RFS	с функцией свободного хода для противопожарных дверей with freeswing function for fire-protection doors



GEZE TS 3000 V

Доводчик с зубчатой передачей верхнего расположения со скользящей тягой EN 1154 Surface-mounted rack and pinion door closer with guide rail EN 1154

Особенности продукта

- ▶ Регулируемая величина силы закрывания 1-4
- ▶ Гидравлический конечный дохлоп и термостабилизированная скорость закрывания, регулируемая спереди
- ▶ Специальное исполнение: со скользящей тягой GEZE T-Stop со встроенным ограничителем открывания

Области применения

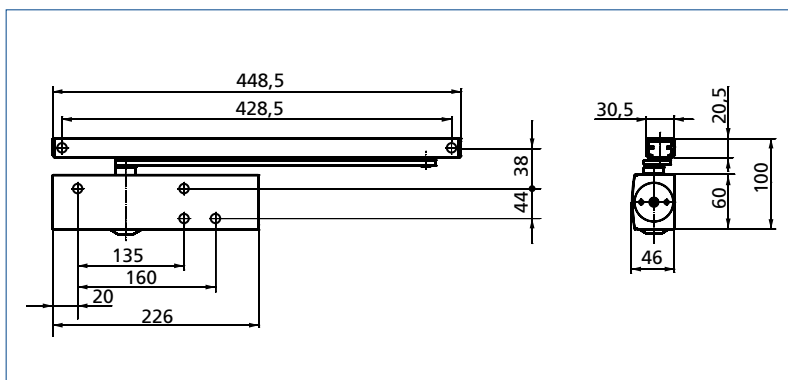
- ▶ Для дверей с упором, ширина створок до 1100 мм
- ▶ Для дверей с левым и правым упором без перестановки
- ▶ Для противопожарных дверей

Product features

- ▶ Adjustable closing force size 1-4
- ▶ Hydraulic latching action and thermo-constant closing speed can be adjusted from front
- ▶ Option: with GEZE T-Stop guide rail with integrated opening restrictor

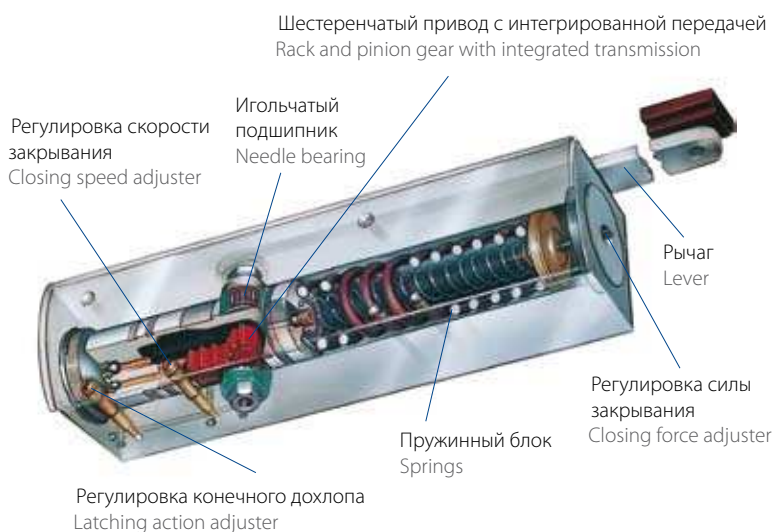
Application range

- ▶ For single action doors up to 1100 mm
- ▶ Can be used for left hand and right hand doors without adjustment
- ▶ For smoke and fire doors



GEZE TS 3000 V Варианты | Variations

TS 3000 V	с механической фиксацией with mechanical hold-open
TS 3000 EN3	с фиксированной силой закрывания EN3 with fixed closing force EN3



GEZE TS 5000

Доводчик с зубчатой передачей верхнего расположения со скользящей тягой EN 1154 A Surface-mounted rack and pinion door closer with guide rail EN 1154 A

Особенности продукта

- ▶ Регулируемая величина силы закрывания 2-6
- ▶ Оптический индикатор силы закрывания
- ▶ Регулируемое демпфирование открывания, гидравлический конечный дохлоп и термостабилизированная скорость закрывания
- ▶ Все функции регулируются спереди
- ▶ Специальное исполнение: со скользящей тягой GEZE T-Stop со встроенным ограничителем открывания

Области применения

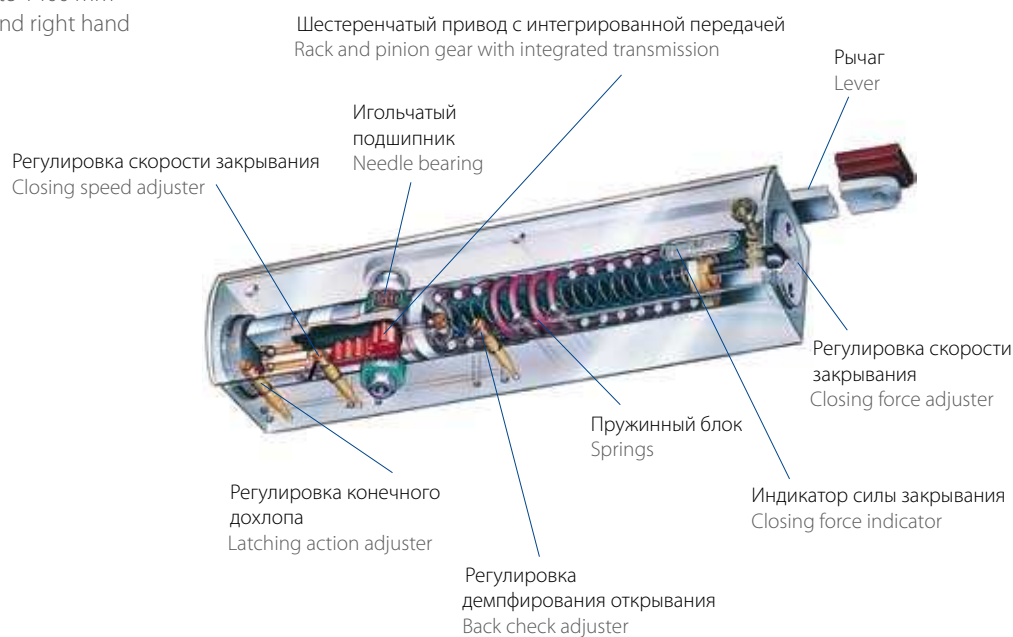
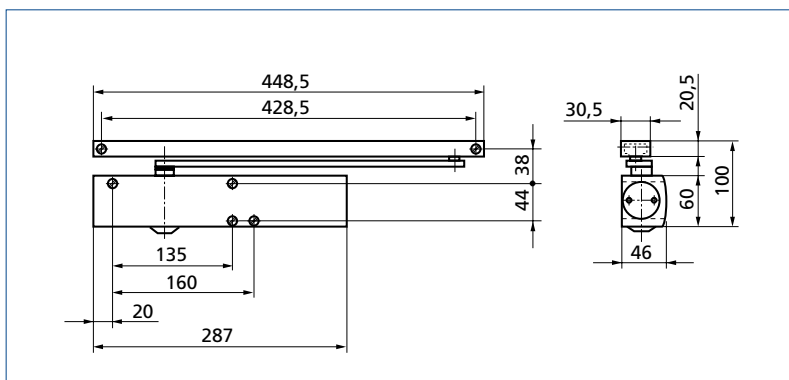
- ▶ Для дверей с упором, ширина створок до 1400 мм
- ▶ Для дверей с левым и правым упором без перестановки
- ▶ Для пожаро- и дымозащитных дверей

Product features

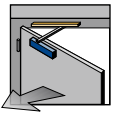
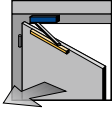


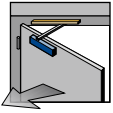

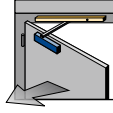
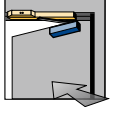
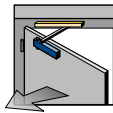
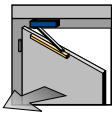
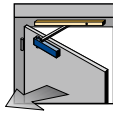
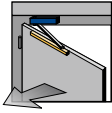
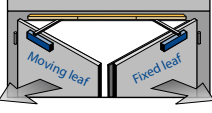
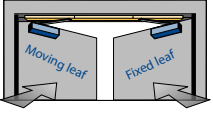
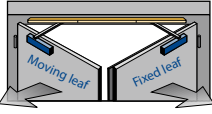
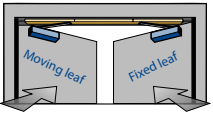
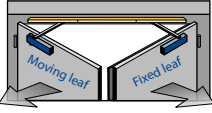
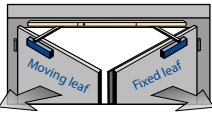
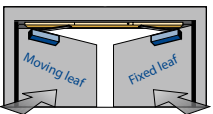
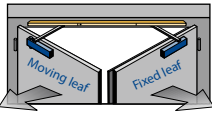
- ▶ Adjustable closing force size 2-6
- ▶ Optical size indicator
- ▶ Back check, hydraulic latching action and thermo-constant closing speed adjustable
- ▶ All functions adjustable from front
- ▶ Option: with GEZE T-Stop guide rail with integrated opening restrictor

Application range

- ▶ For single-action doors up to 1400 mm
- ▶ Can be used for left hand and right hand doors without adjustment
- ▶ For smoke and fire doors



Система TS 5000 – варианты монтажа | System TS 5000 – Installation possibilities

Применение Application		Монтаж доводчика с петлевой стороны Mounting on hinge side		Монтаж доводчика с обратной петлевой стороны Mounting on opposite hinge side	
		Монтаж на дверном полотне Door mount	Монтаж на коробке Frame mount	Монтаж на дверном полотне Door mount	Монтаж на коробке Frame mount
Одностворчатые двери Single-leaf doors	Стандартная версия / с задержкой закрывания Standard version / with delayed closing action	TS 5000 / TS 5000 S 	TS 5000 L 	TS 5000 L 	TS 5000 
	Электромеханическая фиксация Electromechanical hold-open	TS 5000 E 		TS 5000 L-E 	
	Электромеханическая фиксация и датчик дыма с выключателем Electromechanical hold-open and smoke switch control unit	TS 5000 R 		TS 5000 L-R 	
	Функция свободного хода и электрогидравлическая фиксация Freeswing function and electro hydraulic hold-open	TS 5000 EFS 	TS 5000 EFS 		
	Функция свободного хода, электрогидравлическая фиксация и датчик дыма с выключателем Freeswing function, electro hydraulic hold-open and smoke switch control unit	TS 5000 RFS 	TS 5000 RFS 		
	Встроенная синхронизация закрывания Integrated closing sequence control	TS 5000 ISM 		TS 5000 L-ISM 	
Двухстворчатые двери Double-leaf doors	Встроенная синхронизация закрывания и электромеханическая фиксация с обеих сторон Integrated closing sequence control and electromechanical hold-open on both sides	TS 5000 E-ISM 		TS 5000 L-E ISM 	
	Встроенная синхронизация закрывания и функция свободного хода на ведомой створке Integrated closing sequence control and freeswing function at the moving leaf	TS 5000 ISM-EFS 			
	Встроенная синхронизация закрывания, электромеханическая фиксация с обеих сторон и датчик дыма с выключателем Integrated closing sequence control, electromechanical hold-open on both sides and smoke switch control unit	TS 5000 R-ISM 		TS 5000 L-R ISM 	
	Встроенная синхронизация закрывания, датчик дыма с выключателем и функция свободного хода на ведомой створке Integrated closing sequence control, smoke switch control unit and freeswing function at the moving leaf	TS 5000 R-ISM EFS 			

GEZE Boxer

Встроенный доводчик, сила закрывания 2-4 и 3-6 по EN 1154 A Integrated door closer, closing force size 2-4 and 3-6 according to EN 1154 A

Особенности продукта

- ▶ Доводчик полностью встроен в дверное полотно и скользящая шина видна только при открывании двери
- ▶ Сила закрывания, скорость закрывания, конечный дохлоп и задержка открывания регулируются в смонтированном состоянии

Области применения

- ▶ Для дверей с левым и правым упором
- ▶ Величина силы закрывания EN 2-4 (EN 3-6):
макс. вес створок 130 кг (180 кг) для показателей ширины створок до 1100 мм (1400 мм) для параметров толщины дверного полотна, начиная с 40 мм (50 мм)

Product features

- ▶ Closer fully integrated into the door leaf and guide rail only visible during opening moment
- ▶ Closing force, closing speed, latching force and back check adjustable when installed

Application range

- ▶ For right and left closing doors
- ▶ Closer size EN 2-4 (3-6):
max. door leaf weights approx. 130 kg (180 kg) for leaf widths 1100 mm (1400 mm) for left depths from 40 mm (50 mm)

GEZE Boxer Варианты | Variations

Boxer E	с механической фиксацией with mechanical hold-open
Boxer EFS	с функцией свободного хода with freeswing function
Boxer P	для маятниковых дверей for double-action doors
Boxer ISM	Для двустворчатых дверей, встроенная невидимая синхронизация закрывания for double-leaf doors, with integrated closing sequence control
Boxer E-ISM	Для двустворчатых дверей, встроенная невидимая синхронизация закрывания, электромеханическая фиксация с обеих сторон with closing sequence control and electromechanical hold-open on both leaves



GEZE Boxer в комбинации с датчиком дыма с выключателем RSZ 6
GEZE Boxer in combination with smoke switch control unit RSZ 6



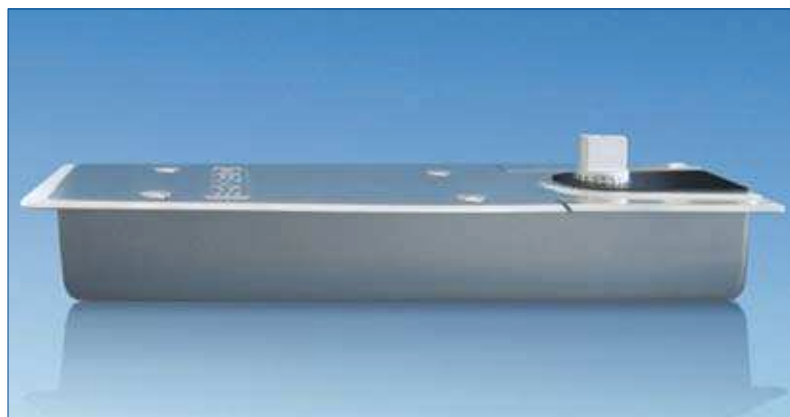
GEZE Boxer ISM со встроенной механической синхронизацией закрывания
GEZE Boxer ISM with integrated mechanical closing sequence control

GEZE TS 500 NV / TS 500 N EN3

Встроенный доводчик, сила закрывания 2-4 и 3-6 по EN 1154 A
Integrated door closer, closing force size 2-4 and 3-6 according to EN 1154 A

Особенности продукта

- ▶ Монтажная высота 42 мм
- ▶ Регулируемая скорость закрывания и конечный дохлоп (только у модели TS 500 NV), фиксированная задержка открывания
- ▶ Защитный клапан от перегрузки
- ▶ Действие закрывания, начиная прим. со 170°
- ▶ Широкий диапазон регулирования: по высоте 6 мм, в сторону 10 мм, по длине 10 мм
- ▶ Оцинкованная цементная коробка



Области применения

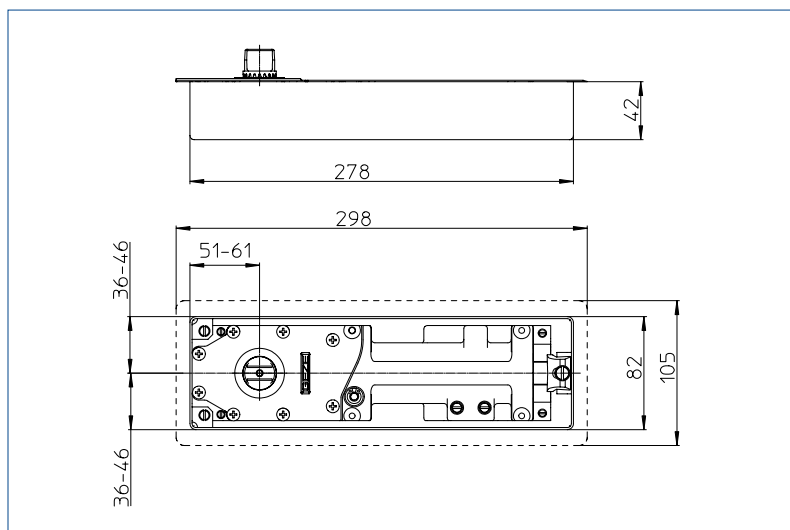
- ▶ Для дверей с левым и правым упором
- ▶ Для маятниковых внутренних дверей
- ▶ Для параметров ширины створок до 1100 мм / 950 мм
- ▶ Для параметров веса створок до 150 кг / 100 кг

Product features

- ▶ Overall height 42 mm
- ▶ Closing speed and latching action (TS 500 NV only) adjustable, back check fixed
- ▶ Safety valve preventing overload
- ▶ Closing range from approx. 170°
- ▶ Large adjustment range: height 6 mm, lateral 10 mm, length 10 mm
- ▶ Galvanised cement box

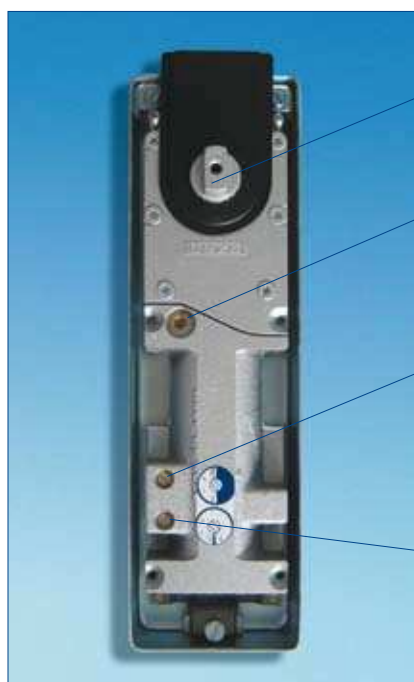
Application range

- ▶ For right and left hand single-action doors
- ▶ For internal double-action doors
- ▶ For leaf widths up to 1100 mm / 950 mm
- ▶ For leaf weights up to 150 kg / 100 kg



GEZE TS 500 NV / N EN3 Варианты | Variations

TS 500 NV TS 500 N EN3	с фиксацией 85°, 90°, 105° und 120° withhold-open 85°, 90°, 105° and 120°
TS 500 NV TS 500 N EN3	с удлиненной до 50 мм осью with extended spindle up to 50 mm



Осевое зубчатое зацепление
Toothed spindle

Регулировка силы закрывания
Adjustment closing force

Регулировка скорости закрывания
Adjustment closing speed

Регулировка конечного дохлопа
Adjustment latching action

GEZE TS 550 NV

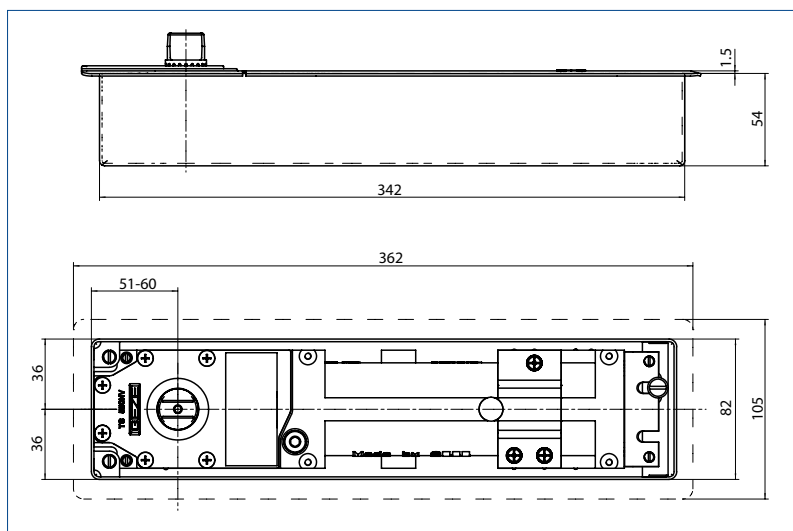
Встроенный доводчик, сила закрывания 2-4 и 3-6 по EN 1154 A Integrated door closer, closing force size 2-4 and 3-6 according to EN 1154 A

Особенности продукта

- ▶ Бесступенчато регулируемая сила закрывания EN3 - EN6 гарантирует гибкость применения также при ветровой нагрузке или на тяжелых дверях п
- ▶ Встроенная фиксация, включаемая и выключаемая и бесступенчато регулируемая в диапазоне 80°-165°
- ▶ Высокий максимальный вес створок до 300 кг
- ▶ Все настройки, включая усилие пружины, можно выполнять сверху в смонтированном состоянии
- ▶ Надежное закрывание двери благодаря регулируемому конечному дохлопу
- ▶ Механическая задержка открывания притормаживает дверь в направлении открывания, начиная примерно с 80°
- ▶ С задержкой закрывания, благодаря чему обеспечивается максимально возможный комфорт прохождения
- ▶ Небольшая монтажная глубина, оцинкованная цементная коробка высотой лишь 54 мм)

Области применения

- ▶ Для дверей с левым и правым упором
- ▶ Для маятниковых дверей
- ▶ Для параметров ширины створок до 1400 мм
- ▶ Для параметров веса створок до 250 кг



Product features

- ▶ Variable adjustable EN 3 - EN6 closing force guarantees flexible use even for great wind loads or heavy doors
- ▶ Integrated hold-open mechanism can be enabled and disabled, variable door hold-open between 80° and 165°
- ▶ High maximum door leaf weight up to 300 kg
- ▶ All adjustments, including setting of spring force can be made from the top side in build-in-state
- ▶ With integrated mechanical back check from 80° onwards
- ▶ With delayed closing action enabling maximum convenience and comfort
- ▶ Less build in depth necessary due to the cement box's height of 54 mm

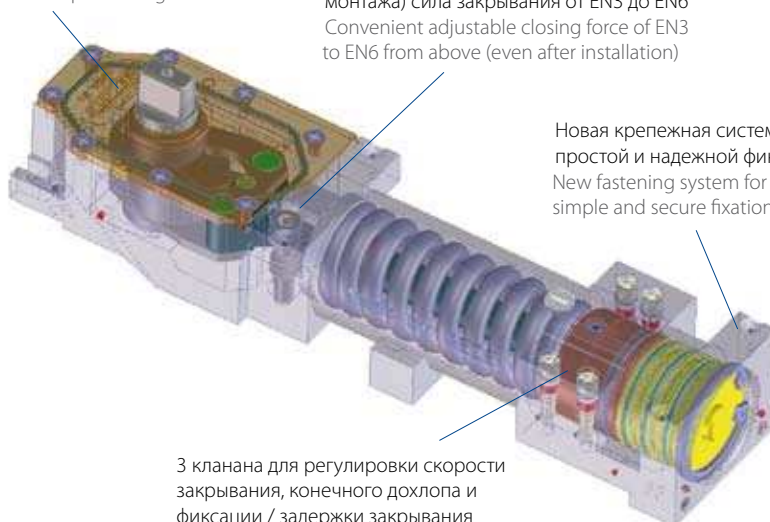
Application range

- ▶ For right and left hand single-action doors
- ▶ For double-action doors
- ▶ For leaf widths up to 1400 mm
- ▶ For leaf weights up to 250 kg

Заменяемая верхняя часть оси, нагрузка до 300 кг
Interchangeable spindle top and up to 300 kg load

Удобно регулируемая сверху (также и после монтажа) сила закрывания от EN3 до EN6
Convenient adjustable closing force of EN3 to EN6 from above (even after installation)

Новая крепежная система для простой и надежной фиксации
New fastening system for simple and secure fixation



3 клапана для регулировки скорости закрывания, конечного дохлопа и фиксации / задержки закрывания
3 valves to adjust the closing speed, latching action and hold-open / closing delay

GEZE TS 550

Напольный доводчик, сила закрывания 2-5 по EN 1154
Floor spring, closing force size 2-5 according to EN 1154

GEZE TS 550 Варианты | Variations

	Для одностворчатых дверей For single-leaf doors
TS 550 F	Напольный доводчик для дверей с упором / для противопожарных дверей Сила закрывания 3-6 по EN 1154 A Floor spring for single-action doors / smoke and fire doors closing force size 3-6 according to EN 1154 A
TS 550 E	Напольный доводчик для дверей с упором / для противопожарных дверей с электромеханической фиксацией EN 1155 Сила закрывания 3-6 Floor spring for single-action doors / smoke and fire doors with electromechanical hold-open according to EN 1155 closing force size 3-6
	Для двустворчатых дверей For double-leaf doors
TS 550 IS	Напольный доводчик для дверей с упором / для противопожарных дверей со встроенной невидимой синхронизацией закрывания Сила закрывания 3-6 по EN 1154 A Floor spring for single-action doors / smoke and fire doors with integrated closing sequence control closing force size 3-6 according to EN 1154 A
TS 550 E-IS	Напольный доводчик для дверей с упором / для противопожарных дверей со встроенной невидимой синхронизацией закрывания и электромеханической фиксацией с обеих сторон по EN 1155 Сила закрывания 3-6 по EN 1154 A Floor spring for single-action doors / smoke and fire doors with integrated closing sequence control and electromechanical hold-open on both sides according to EN 1155 closing force size 3-6 according to EN 1154 A



GEZE TS 550 F



GEZE TS 550 E



GEZE TS 550 IS



GEZE TS 550 E-IS

GEZE системы для раздвижных дверей | GEZE Sliding door hardware

Роликовая фурнитура для раздвижных дверей Roller-guided sliding door gear

GEZE Rollan 40N / 80

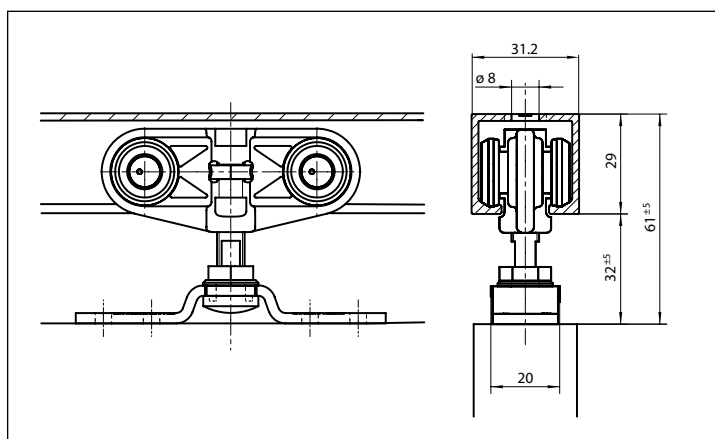
Области применения

- ▶ Для всех типов раздвижных стен, одностворчатых и многостворчатых
- ▶ Настенный и потолочный монтаж
- ▶ Регулируемая высота и расстояние до стены
- ▶ Возможная предельная допускаемая нагрузка: макс. вес створок до 40 кг (Rollan 40N) или 80 кг (Rollan 80)



Application range

- ▶ For all types of sliding doors, single-leaf and multi-leaf
- ▶ Wall and ceiling mounting
- ▶ Wall and ceiling clearances adjustable
- ▶ Suitable for leaf weights up to 40 kg (Rollan 40N) resp. 80 kg (Rollan 80)



GEZE Apoll

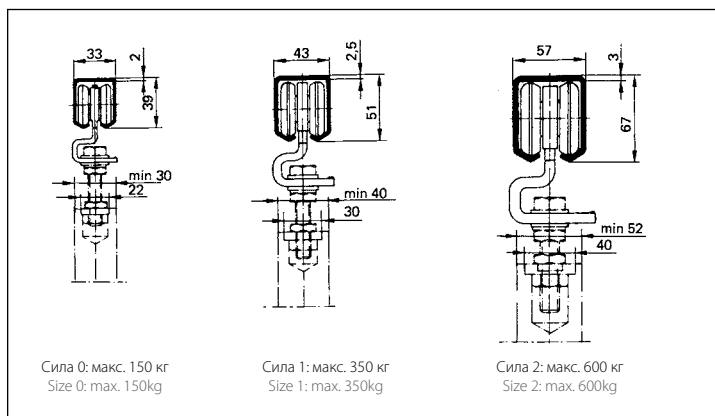
Области применения

- ▶ Для всех типов раздвижных стен
- ▶ Для дверей из любых материалов
- ▶ Настенный и потолочный монтаж
- ▶ Для подъемных и раздвижных установок
- ▶ В качестве вспомогательного средства монтажа в ремесленном производстве и в индустрии
- ▶ Рассчитан на высокие нагрузки (см. изображение)



Application range

- ▶ For all types of sliding doors
- ▶ For all door materials
- ▶ Wall and ceiling mounting
- ▶ For conveying and shifting systems
- ▶ As mounting aids for trade and industrial applications
- ▶ For heavy loads (see drawing)



GEZE системы для раздвижных дверей | GEZE Sliding door hardware

Роликовая фурнитура для раздвижных дверей Perlan 140 и принадлежности Roller-guided sliding door hardware Perlan 140 and accessories

Области применения

- ▶ Для всех типов раздвижных стен, одностворчатых и многостворчатых
- ▶ Для дверей из любых материалов, например: из древесины, металла и стекла
- ▶ Настенный и потолочный монтаж
- ▶ Для дверей с весом створок до 140 кг

Application range

- ▶ For all types of sliding doors, single-leaf and multi-leaf
- ▶ For all door materials e.g. timber, metal and glass
- ▶ Wall and ceiling mounting
- ▶ For door weights up to 140 kg per leaf

GEZE Perlan 140 Варианты | Variations

Perlan 140 с фиксируемой накладкой для несложной дизайнерской облицовки
Perlan 140 with clip panel for a simple, design oriented dressing

Perlan DuoSync синхронно открывает и закрывает двустворчатые раздвижные двери
Perlan DuoSync opens and closes double leaf sliding doors synchronously

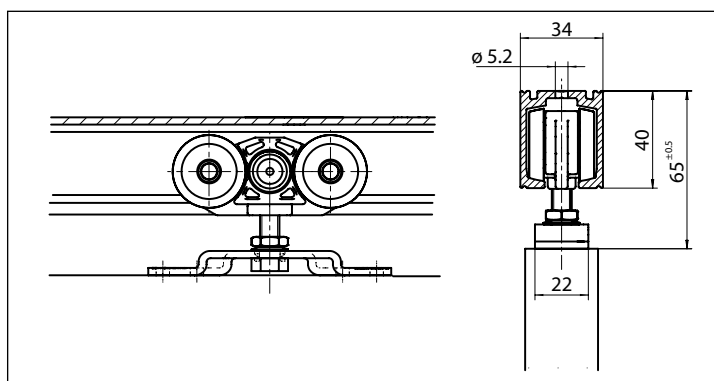
Perlan 140 KS, класс защиты от коррозии 4
Perlan 140 KS, Corrosion protection class 4

Perlan 140 AUT, комплект для автоматизации
Perlan 140 AUT, Set for automation

Perlan 140 GGS, фурнитура из высококачественной стали для цельностеклянных дверей
Perlan 140 GGS Glass holder, stainless steel

Perlan 140 SoftStop, задержка втягивания
Perlan 140 SoftStop Move-in damper

Perlan 140 со стеклянной зажимной пластиной
Perlan 140 with Glass clamp



GGS с Perlan 140 (ручной режим) | GGS with Perlan 140 (manual)



Задержка втягивания | Move-in damper



Стеклянная зажимная пластина | Glass clamp

GEZE системы для раздвижных дверей | GEZE Sliding door hardware

Дизайнерская фурнитура из высококачественной стали Stainless steel design gears

GEZE Aerolan

Высококачественная дизайнерская фурнитура для стеклянных дверей объединяет в себе функциональность и эстетику.

Области применения

- ▶ для раздвижных элементов весом до 105 кг
- ▶ для легко- и тяжеловесных дверей в ин- и экстерьере
- ▶ крепление возможно как к потолку, так и к стене

The high quality stainless steel door gear for glass doors are the visible combination of functionality and appealing design.

Application range

- ▶ For sliding elements up to 105 kg
- ▶ For light up to heavy interior and exterior doors
- ▶ Wall mounting as well as ceiling installation possibilities



GEZE Geolan

Ролики на полукруглой напольной шине дают возможность установки стеклянных поверхностей до уровня пола. Наверху дверь крепится в полукруглом профиле.

Области применения

- ▶ для раздвижных элементов весом до 135 кг
- ▶ для легко- и тяжеловесных дверей в ин- и экстерьере
- ▶ применяется также для навесных потолков за счет переноса веса раздвижной двери на напольную шину

Visible rolls on the floor track allow glass panels up to floor level. The floor rail carries the door weight. At the top a U-shaped profile guides the door.

Application range

- ▶ For sliding elements up to 135 kg
- ▶ For light up to heavy interior and exterior doors
- ▶ Also for suspended ceilings, due to load transfer on the ground



GEZE системы для раздвижных дверей | GEZE Sliding door hardware

Шариковая фурнитура для раздвижных дверей Ball-bearing sliding door gears

GEZE Perkeo 75

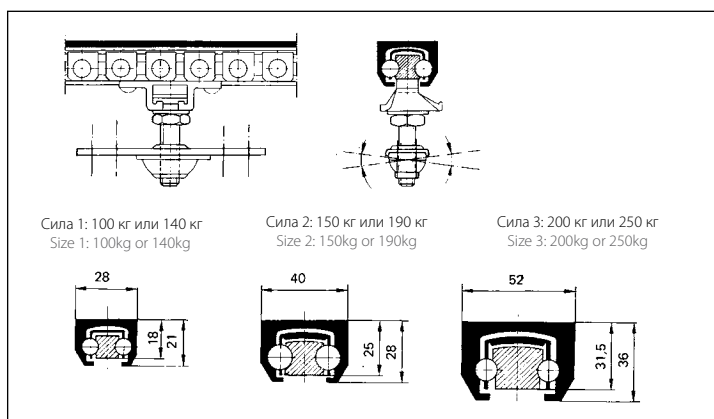
Области применения

- ▶ Для всех типов раздвижных стен
- ▶ Для дверей из любых материалов
- ▶ Настенный и потолочный монтаж
- ▶ Рассчитана на высокие нагрузки (см. изображение)
- ▶ Благодаря наклоняющимся несущим плитам возможно применение также и на наклонных стенах или потолках



Application range

- ▶ For all types of sliding doors
- ▶ For all door materials
- ▶ Wall and ceiling mounting
- ▶ For heavy loads (see drawing)
- ▶ Carrier plates are swivel mounted, so hardware also suitable for inclined walls and ceilings



GEZE Perkeo сила 1,2,3,4 | Size 1,2,3,4

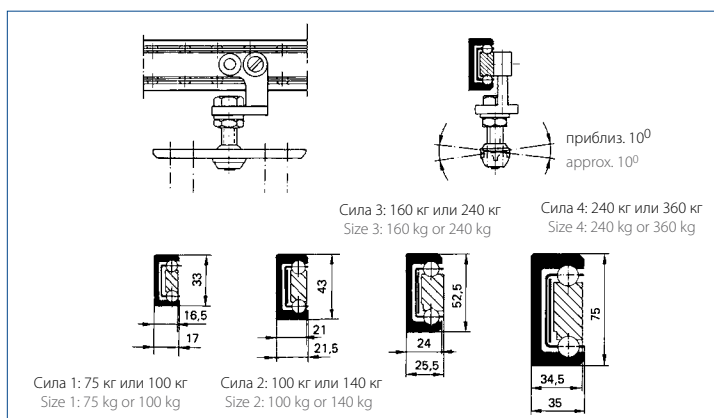
Области применения

- ▶ Для всех типов раздвижных стен
- ▶ Для дверей из любых материалов
- ▶ Настенный монтаж
- ▶ Монтаж на потолок
- ▶ Рассчитана на высокие нагрузки (см. изображение)
- ▶ Благодаря наклоняющимся несущим плитам (размер 1-3) возможно применение также и на наклонных стенах или потолках



Application range

- ▶ For all types of sliding doors
- ▶ For all materials
- ▶ Wall mounting
- ▶ Ceiling mounting
- ▶ For heavy loads (see drawing)
- ▶ Carrier plates are swivel mounted (Size 1-3), so hardware also suitable for inclined walls and ceilings



GEZE TSA 160 NT

Автоматическая гидравлическая система с электронным управлением для распашных дверей Electronically driven, hydraulic swing door system

TSA 160 NT – это автоматическая гидравлическая система с электронным управлением для распашных дверей с упором, изготовленных из древесины, металла или алюминия с весом створок до 250 кг и шириной створок до 1400 мм. Автоматический привод монтируется над створками дверей, возможно применение для дверей с левым и правым упором с функцией открывания к себе или от себя.

Особенности продукта

- ▶ Габариты привода: 100 x 120 x 690 мм
- ▶ Бесступенчато регулируемая сила закрывания: EN, размер 3-6
- ▶ Бесступенчато регулируемая скорость открывания и закрывания
- ▶ Задержка активации: 0-10 секунд
- ▶ Регулируемая продолжительность времени открытого положения 0-60 секунд
- ▶ Угол открывания двери: до 115°

The TSA 160 NT is an electronically driven, hydraulic swing door system for doors of timber, metal or plastic with a door weight up to 250 kg and leaf width up to 1400 mm. The drive is mounted above the door leaf and can be used for right and left hand doors, pushing and pulling version.

Product features

- ▶ Exterior dimension of drive: 100 x 120 x 690 mm
- ▶ Closing force infinitely variable: EN size 3-6
- ▶ Opening and closing speed infinitely variable
- ▶ Actuation delay time: 0-10 sec.
- ▶ Adjustable hold-open time: 0-60 sec.
- ▶ Door opening angle: max. 115°

GEZE TSA 160 NT Варианты | Variations

TSA 160 NT-F	Для применения на одностворчатых противопожарных дверях approved for single-leaf smoke and fire-proof doors
TSA 160 NT-IS	Со встроенной невидимой синхронизацией закрывания для двустворчатых распашных дверей with integrated invisible closing sequence control for double-leaf swing doors
TSA 160 NT F-IS	Для применения на двустворчатых противопожарных дверях approved for double-leaf smoke and fire-proof doors
TSA 160 NT Invers	Для путей экстренной эвакуации, а также дверей, используемых для дымо- и теплоотвода for emergency exits as well as for smoke and heat extraction systems (RWA)



GEZE Slimdrive EMD

Электромеханический привод для распашных дверей Electromechanical drive for swing doors

Slimdrive EMD, электромеханический привод для распашных дверей, представляет собой сильный концентрат техники. Привод работает чрезвычайно тихо, благодаря чему его можно без сомнений использовать во всех сферах, например, в офисах, больницах, общежитиях. Опциональный интерфейс CAN позволяет реализовать высокие требования, предъявляемые, например, к системам управления шлюзами.

Особенности продукта

- ▶ Малая высота – всего 70 мм
- ▶ Монтаж на дверном полотне или на коробке, с петлевой или обратной петлевой стороны
- ▶ Испытан в соответствии с нормами DIN 18650 и BGR 232
- ▶ Режим Low Energy (DIN 18650)
- ▶ Регулируемая скорость открывания и закрывания

Slimdrive EMD, the electromechanical drive for swing doors, is a strong piece of highly compact technology. The quiet operation of the drive makes it perfectly suitable for the use in offices, hospitals or residential accommodations. With the optional CAN interface even challenging requirements like double doors can be realised.

Product features

- ▶ Slim construction height of just 70 mm
- ▶ Door mount as well as transom mounting on hinge side and on opposite hinge side possible
- ▶ Type-approved to DIN 18650 and BGR 232
- ▶ Low-energy function (DIN 18650)
- ▶ Opening and closing speed adjustable

GEZE Slimdrive EMD Варианты | Variations

Slimdrive EMD-F	Для применения на одностворчатых противопожарных дверях approved for single-leaf smoke and fire-proof doors
Slimdrive EMD F-IS	Со встроенной синхронизацией закрывания для двустворчатых противопожарных дверей with integrated closing sequence control for double-leaf smoke and fire-proof doors



GEZE ECdrive

Системы для линейных раздвижных дверей – надежный и экономически компактный привод Linear sliding door systems – reliable, compact and economic to run

Прошедшие типовые испытания и сертифицированные в соответствии с DIN 18650 системы для линейных раздвижных дверей ECdrive имеют множество убедительных преимуществ, характеризующихся отличным соотношением цены и производительности. Они отвечают требованиям, предъявляемым к весу створок дверей до 120 кг, и могут использоваться универсально. Привод подходит для частых циклов перемещения и благодаря небольшому трению и самоочищающимся роликовым тележкам работает очень тихо.

Особенности продукта

- ▶ Простой монтаж и большие возможности регулировки створок
- ▶ Продуманная защита от опрокидывания благодаря встроенному в роликовую тележку сухарю
- ▶ Отвечает максимальным требованиям к безопасности благодаря самообучающейся системе управления и постоянному контролю сил закрывания
- ▶ Удобство в обращении и сервисном обслуживании благодаря надежной диагностике и заново разработанным механизмам
- ▶ Высокий комфорт благодаря настройке параметров и индикатору состояния на дисплейном программном переключателе



ECdrive systems are type-approved and certified according to DIN 18650 and they offer many convincing advantages to an outstanding price-performance ratio. The drive is able to move leaf weights up to 120 kg and suitable for universal applications. Thanks to the small abraison and the self-cleaning roller carriage the system operates extremely quiet.

Product features

- ▶ Simple assembly and large leaf adjustment possibilities
- ▶ Intelligent tilting protection due to the slide ring integrated onto the roller carriage
- ▶ Fulfills highest safety requirements thanks to the self-learning controller and operation reliability is given at any time as the closing forces are always supervised
- ▶ User and maintenance-friendly by safe diagnosis and due to the new developed mechanical features
- ▶ High comfort by parameter adjustment and status indication at the display programme switch

GEZE ECdrive Варианты | Variations

ECdrive-FR

Допуск для использования на путях экстренной эвакуации
approved for the use in escape and rescue routes



GEZE Powerdrive

Силач для больших и тяжелых раздвижных дверей The powerhouse for large and heavy weight automatic sliding doors

Комфорт и надежность при использовании на тяжелых дверях являются отличительными характеристиками серии Powerdrive. Большие входы и большая ширина открывания в сочетании с высокими створками предъявляют специальные требования к приводам дверей, и именно здесь проявляются сильные стороны Powerdrive. Этот мощный привод экономично перемещает створки раздвижных дверей весом до 200 кг.

Особенности продукта

- ▶ Для большой ширины открывания, створок дверей со специальными надстройками и тяжелым наполнением
- ▶ Современная система управления с множеством интерфейсов для датчиков и защитных приспособлений
- ▶ Массивные самоочищающиеся роликовые тележки для обеспечения стабильных и долговечных перемещений раздвижных дверей
- ▶ Прошел типовые испытания и сертифицирован в соответствии с DIN 18650, также в комбинации с рамными створками
- ▶ Удобство в обращении и сервисном обслуживании благодаря постоянному контролю сил закрывания и надежной диагностике
- ▶ Простой монтаж и несложная настройка параметров благодаря системе GEZE DCU



Convenience and safety even for heavy doors are the trademark of the Powerdrive line. Large entrances and opening widths together with high leaves make specific demands on door drive technology, and this is precisely where the strong points of the Powerdrive are. The economical yet high-capacity Powerdrive can move sliding door leaves up to 200 kg in weight.

Product features

- ▶ For large-size openings, specific door leaf structures and difficult special fillings
- ▶ Ultra modern control with many interfaces for sensor technology and safety devices
- ▶ Substantial self-cleaning roller carriage technology for durable and longlife sliding movement
- ▶ DIN 18650 certified and design-examined, straight also in combination with framework fittings
- ▶ User and maintenance-friendly by safe diagnosis and due to the new developed mechanical features
- ▶ Simple assembly and easy parameter setting with GEZE DCU technology



GEZE Powerdrive Варианты | Variations

Powerdrive-FR	Для путей экстренной эвакуации for escape and rescue routes
Powerdrive HT	Герметичная система для раздвижных дверей, используемых в чистых производственных помещениях hermetic sliding door system for use in clean rooms

Серия GEZE Slimdrive | The Slimdrive Product Range

Автоматический привод в 7-сантиметровом исполнении для раздвижных дверей всех типов Automatic drives in 7 cm range for all types of sliding doors

В серии GEZE Slimdrive в конструкции высотой всего 7 см скрывается мощная приводная система для автоматических раздвижных дверей, которая элегантно встраивается почти в каждый фасад. Возможна идеальная интеграция также в самые узкие стеклянные фасады, без дублирования ригеля или применения широких опорных профилей.

Износоустойчивый и не требующий техобслуживания высокомощный двигатель приводит в действие почти бесшумный ходовой механизм. Несмотря на свою небольшую высоту Slimdrive является очень мощным приводом и отлично подходит также для частых циклов перемещения.

Монтаж и настройки можно выполнять быстро и просто, как и дополнительное оснащение в имеющихся фасадах. Все приводы раздвижных дверей серии Slimdrive, разумеется, испытаны и сертифицированы в соответствии с DIN 18650.

The Slimdrive product range hides the powerful drive system for automatic sliding doors in only 7 cm, which fits elegantly into almost every straight facade. A perfect integration even into smallest glass facades is possible.

The maintenance-free high performance motor with low wear characteristics drives an almost silent running system. Due to the low construction height the drive is hardly noticed, but is extremely powerful and perfectly suited for high usage areas.

Mounting and installation are quick and easy to handle as well as the retrofit to existing facades. All sliding door drives of the Slimdrive product range are type-approved and certified to DIN 18650.



GEZE Slimdrive Варианты | Variations

Slimdrive SL	Линейная раздвижная дверь, одно- и двустворчатая linear sliding door, single-leaf and double-leaf
Slimdrive SL-FR	Допуск для путей экстренной эвакуации approved for escape and rescue routes
Slimdrive SL-BO	Исполнение Break-Out для использования на путях экстренной эвакуации Break-Out version for the use in escape and rescue routes
Slimdrive SL-RD	Дымозащитная дверь, состоящая из привода и филигранной герметичной профильной системы Smoke proof door incorporates the drive and a filigree smoke proof profile system
Slimdrive SLT	Телескопическая раздвижная дверь, дву- и четырехстворчатая Telescopic sliding door, double-leaf and quadruple-leaf
Slimdrive SLT-FR	Допуск для путей экстренной эвакуации approved for escape and rescue routes
Slimdrive SF	Складывающаяся дверь folding door
Slimdrive SF-FR	Допуск для путей экстренной эвакуации approved for escape and rescue routes
Slimdrive SLV	Угловая раздвижная дверь angular sliding door
Slimdrive SLV-FR	Допуск для путей экстренной эвакуации approved for escape and rescue routes
Slimdrive SC	Полукруглая раздвижная дверь Semi-circular sliding door
Slimdrive SC-FR	Допуск для путей экстренной эвакуации approved for escape and rescue routes
Slimdrive SCR	Круглая раздвижная дверь Circular sliding door
Slimdrive SCR-FR	Допуск для путей экстренной эвакуации approved for escape and rescue routes



GEZE TSA 325

Системы для карусельных дверей с ручным и автоматическим режимом Fully automatic, power-assisted and manual revolving door systems

Благодаря индивидуальным диаметру, собственной высоте и высоте карниза TSA 325 является вращающимся центром внимания современного фасада здания – особенно на крупных и представительных объектах.

Различные материалы дверных створок и стен открывают многочисленные возможности оформления. Карусельная дверь выдерживает высокую нагрузку, являясь тем самым идеальным решением в местах интенсивного потока людей. Благодаря своей высокой изолирующей способности по отношению к атмосферным воздействиям она, кроме того, экономит энергию и поддерживает хороший, равномерный микроклимат в помещении.

Особенности продукта

- ▶ Обширная концепция безопасности; например, немедленный останов системы при нажатии планок безопасности на закрывающих краях
- ▶ Благодаря монтажу кнопок для инвалидов можно уменьшить скорость вращения створок для удобного прохода пожилых людей и инвалидов
- ▶ В диапазоне от 1800 мм до 3600 мм возможна реализация любого диаметра
- ▶ Высота прохода 3000 мм, выше по запросу

The revolving door TSA 325 is the focal point of modern façade design – especially for large and representative buildings. The various materials available for the door leaves and curved panels offer a multitude of possible design combinations. The revolving door is an ideal solution for buildings with a large number of visitors. The high degree of insulation against the elements and noise means that the TSA 325 saves energy and ensures a pleasant and uniform climate inside the building.

Product features

- ▶ Comprehensive safety concept; e.g. immediate system stop if a safety bar switch at the closing edges is actuated
- ▶ If the door is equipped with buttons for the disabled the speed of the door leaves will be reduced
- ▶ From 1800 mm to 3600 mm every specific diameter is possible
- ▶ Passage heights up to 3000 mm, larger passage heights on request

GEZE TSA 325 Варианты | Variations

TSA 325 M	Ручная карусельная дверная система Manual revolving door system
TSA 325 A	Автоматическая карусельная дверная система Fully automatic revolving door system
TSA 325 S	Карусельная дверная система с сервоприводом Power-assisted revolving door system (push-and-go)
TSA 325 GG	Цельностеклянная карусельная дверь All-glass revolving door



GEZE OL 90N, OL95, OL100

Ручные фрамужные системы открытия Manual window opening systems

Ручные системы открытия окон применяются для комфортабельной, ежедневной вентиляции. Ножницы плоской формы открывают фрамуги с шириной открытия до 260 мм, а также тяжелые окна со створками весом до 200 кг. Область применения включает в себя вертикально встроенные прямоугольные нижнеподвесные или верхнеподвесные створки с открыванием вовнутрь и вертикально встроенные верхнеподвесные окна с открыванием наружу. Кроме того, они применяются на вертикально встроенных окнах специальной формы с открыванием вовнутрь, например на наклонных, треугольных, полукруглых и плоскоарочных окнах. Все фрамужные системы открытия отличаются удобством в монтаже и обращении.

The manually powered window opening systems are used for daily comfort ventilation. The slimline scissors opens fanlights with opening widths up to 260 mm as well as heavy windows with high casement weight up to 200 kg. The range of application covers vertically installed inward opening rectangular bottom or top hung casements and vertically installed outward opening top hung windows. Furthermore, vertically installed inward opening special shapes, as angular, triangular, arched and segmental arched windows. All fanlight opening systems are characterised by their easy installation and comfortable operation.

GEZE OL Варианты | Variations

OL90 N	<p>Прилегающий фрамужный открыватель плоской формы для вертикально встроенных прямоугольных окон с шириной открытия до 170 мм</p> <p>Surface-mounted slimline fanlight opener for vertically mounted, inward opening, rectangular windows with opening width up to 170 mm</p>
OL95	<p>Прилегающий фрамужный открыватель плоской формы для вертикально встроенных прямоугольных окон с шириной открытия до 220 мм</p> <p>Surface-mounted slimline fanlight opener for vertically installed rectangular windows with opening width up to 220 mm</p>
OL100	<p>Прилегающий фрамужный открыватель плоской формы для вертикально встроенных прямоугольных окон с шириной открытия до 260 мм</p> <p>Surface-mounted slimline fanlight opener for vertically installed rectangular windows with opening widths up to 260 mm</p>



GEZE E740, E600-E680, E580

Цепные электроприводы как прямые раскрыватели Electrically operated chain drives as a direct opener

Цепные электроприводы предназначены для вертикально встроенных прямоугольных нижнеподвесных, верхнеподвесных, среднеподвесных, вращающихся и поворотных окон в сухих помещениях. Они подходят для естественного дымо- и теплоотвода, а также для ежедневной вентиляции.

E740 отличается своей компактной конструкцией в элегантном алюминиевом корпусе, высоким уровнем удобства в обращении, а также простым и быстрым монтажом. Он подходит для использования в испытанных и сертифицированных естественных устройствах дымо- и теплоотвода согласно EN 12101-2.

Приводы E600-E660 расположены параллельно к окну и благодаря использованию соответствующих цветов гармонируют с архитектурой. Они имеют специальную цепь, которая передает усилия открывания и закрывания и точно и надежно приводит в движение створки окон. В закрытом положении эта цепь намотана незаметно в корпусе привода. При особенно широких или тяжелых створках два привода могут применяться в тандемном режиме.

Благодаря своим небольшим размерам (31 x 31 x 311 мм) интегрированный в профиль цепной электропривод E580 можно встраивать во все обычные рамные профили.

Electrically operated chain drives are intended for vertically mounted, rectangular bottom hung, top hung, pivot hung, and vertically pivoted windows in dry rooms. They are suitable for the daily ventilation operation as well as fast safe and effective smoke and heat extraction.

The E740 is characterized by its compact dimensions and the elegant aluminium housing as well as simple and fast assembly with the help of new chain connection. The drive is suitable for installation in SHEVs according to EN 12101-2.

The chain drives E600-E680 are fitted parallel to the window and in the corresponding colour match the architecture. They have a special chain which can transmit both pushing and pulling force so it operates the window casement precisely and safely. In the closed position this chain is invisible embedded into the housing. For extremely wide or heavy casements, it is also possible to use two drives in tandem configuration.

With its small dimensions (31 x 31 x 311 mm) the profile integrated electrically operated chain drive E580 can be installed in all common frame profiles.



GEZE E 250/-AB, E1500/-VdS, E3000

Шпindelные электроприводы Electrically operated spindle drive

Шпindelные электроприводы используются для моторного открывания и закрывания нижнеподвесных, верхнеподвесных, вращающихся, слуховых окон, а также световых куполов. Они могут использоваться универсально и подходят для естественного дымо- и теплоотвода, а также, разумеется, для вентиляции.

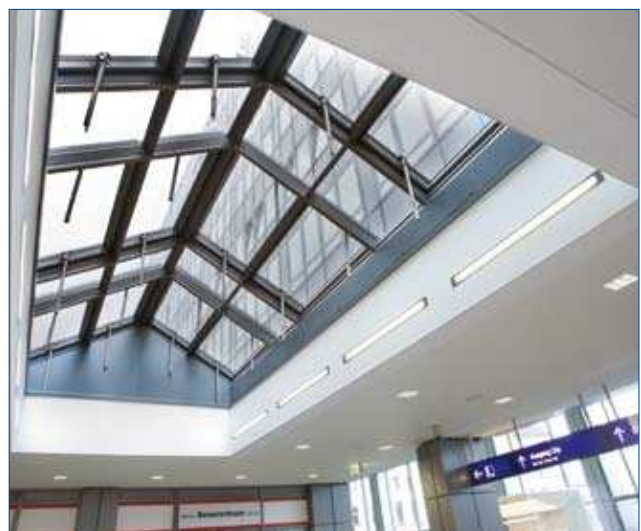
E250 Благодаря его небольшим габаритным размерам и технически требовательным детализированным решениям, как, например, внутрилежащему кабелепроводу и механическому отключению нагрузки, идеально подходит для окон дымо- и теплоотвода. Для тяжелых и широких створок привод можно использовать как тандемное решение вместе с тандемной схемой отключения E102, а в исполнении E250 AB с вентиляционным элементом для ежедневной вентиляции во влажных помещениях, в зонах с большими колебаниями температуры, а также в защищенной наружной зоне.

Характерными для высококачественных шпindelных электроприводов E1500, -VdS и E3000 являются стабильное антикоррозионное исполнение, встроенное устройство замедления в конечном положении, алюминиевый корпус и силиконовый соединительный кабель. Их можно использовать как в одинарном исполнении, так и в виде полноценного синхронного решения с регулировкой плавности хода для особо широких и тяжелых створок.

Electrically operated spindle drives are used for motorised opening and closing of side, bottom, and top hung windows and also skylights. They can be used variably for natural smoke and heat extraction, smoke dissipation and also for ventilation.

The E250 is due to its small dimensions and technical advanced detail solutions such as the internally located cable guide and the mechanical load disconnection the ideal drive for the direct opening of RWA windows. It can be used not only as a solo drive but also in tandem configuration with the tandem switch E102 for particularly heavy and wide casements. The E250 AB version with ventilation element is suitable for wet rooms, areas with large variations in temperature and in protected exterior areas.

The high quality electrically operated spindle drives E1500, E1500 VdS and E3000 are of a robust, corrosion-resistant design with integrated end-position damping, aluminium housing and silicone connecting cable. They can be used not only as a solo drive but also as a synchronous solution for particularly heavy and wide casements.



GEZE RWA 100E, RWA 105E, RWA 110E

Системы открывания и запираения для дымо- и теплоотвода RWA opening and locking systems

Системы открывания и запираения для дымо- и теплоотвода RWA 100E, RWA 105E и RWA 110E подходят для естественного дымо- и теплоотвода, а также для вентиляции. Для особо широких створок эти системы имеются как соответствующее тандемное исполнение в комбинации с тандемной схемой отключения E102. Благодаря механическому запираению нет необходимости в использовании дополнительных запорных электроприводов. Системы RWA 100E, RWA 105E и RWA 110E состоят из механического кронштейна в комбинации с высококачественным шпindelным электроприводом для дымо- и теплоотвода E250 VdS.

В виде варианта 230 В системы открывания и запираения OL350 EN, OL360 EN и OL370 EN могут использоваться как системы вентиляции.

The RWA opening and locking systems RWA 100E, RWA 105E and RWA 110E are suitable for natural smoke and heat extraction and smoke dissipation and also for ventilation. The opening and locking systems are suitable for use solo or as a tandem solution for particularly wide casements. Here the drive can be used with two motors and the special tandem switch E102.

Mechanical locking makes the use of additional electrically operated locking drives unnecessary. The systems RWA 100E, RWA 105E and RWA 110E consist of a mechanical bracket set in combination with the high-grade RWA electrically operated spindle drive E250 VdS.

The 230 V operated opening- and locking systems OL350 EN, OL360 EN and OL370 EN are suitable for daily ventilation.



GEZE RWA Варианты (для вентиляции) | (Ventilation) Variations

<p>RWA 100E (OL350 EN)</p>	<p>Система открывания и запираения для нижнеподвесных, верхнеподвесных и вращающихся окон с открыванием вовнутрь Opening and locking system for bottom, top and side hung inward-opening windows</p>
<p>RWA 105E (OL370 EN)</p>	<p>Система открывания и запираения для вертикально встроенных нижнеподвесных, верхнеподвесных и вращающихся окон с открыванием вовнутрь в импостно-ригельных конструкциях Opening and locking system for vertically installed bottom, top and side hung windows in post-rail-structures</p>
<p>RWA 110E (OL360 EN)</p>	<p>Система открывания и запираения для вертикально встроенных нижнеподвесных, верхнеподвесных и вращающихся окон с открыванием наружу Opening and locking system for vertically installed bottom, top and side hung outward-opening windows</p>



Естественные устройства дымо- и теплоотвода GEZE | GEZE SHEVs



Естественные устройства дымо- и теплоотвода GEZE

обеспечивают высокую гибкость при выборе испытанных и сертифицированных приводов и профильных систем.

Испытание и классификация естественных устройств дымо- и теплоотвода

Норма EN 12101, часть 2, генерирует новый строительный продукт для всего европейского экономического пространства – естественное устройство дымо- и теплоотвода. Естественное устройство дымо- и теплоотвода предназначено для отвода дыма и горячих газов из сооружения в случае пожара.

Система естественного дымо- и теплоотвода

В соответствии с EN 12101, часть 2, этот строительный продукт состоит из

- ▶ окна с соответствующими компонентами (профилями, уплотнениями, фурнитурой),
- ▶ заполнения (например, стекла, панели)
- ▶ и приводной системы с соответствующими компонентами (приводом, консолями, фурнитурой)

Следующие продукты прошли испытания на применение в сертифицированных естественных устройствах дымо- и теплоотвода в соответствии с EN 12101, часть 2:

- ▶ системы открывания и запираения RWA 100 E, RWA 105 E, RWA 110 E
- ▶ шпindelные электроприводы E 250 VdS, E 1500 VdS, E 3000
- ▶ цепные электроприводы E 740, E 820, E 860

Приводы GEZE с алюминиевыми профилями известных производителей, среди которых фирмы Schüco, Akotherm, Kanweer и Wicona, испытаны и сертифицированы как естественные устройства дымо- и теплоотвода.

Естественные устройства дымо- и теплоотвода GEZE могут, разумеется, использоваться также для ежедневной вентиляции.

GEZE SHEVs

(natural smoke and heat exhaust ventilators) offer a high degree of flexibility when selecting tested and certified drives and profile systems.

NRWG test and classification

The EN 12101 Part 2 standard generates a new building product for the entire European economic area – the SHEV.

The SHEV is a naturally active smoke and heat extracton device. It is used to exhaust smoke and hot gasses from a building in the event of fire.

System NRWG

in accordance with EN 12101 Part 2, this building product consists of

- ▶ a window with the associated component parts (profiles, seals, fittings)
- ▶ infilling (e.g. glass, panels)
- ▶ and the drive system with the associated component parts (drive, panel, fittings)

The following products are tested for use in certified SHEVs in accordance with EN 12101 Part 2

- ▶ Opening and locking systems RWA 100 E, RWA 105 E, RWA 110 E
- ▶ Electrically operated spindle drives E 250 VdS, E 1500 VdS, E 3000
- ▶ Electrically operated chain drives E 740, E 820, E 860

GEZE drives with the aluminium profiles from renowned system companies – such as Schüco, Akotherm, Kanweer and Wicona – have been tested and certified as SHEV.

Of course the GEZE SHEVs can also be used for the daily ventilation.

Системы путей эвакуации GEZE SecuLogic | Emergency exit systems



Центральный блок управления TZ 220 (N) UP
Door Control Unit TZ 220 (N) UP

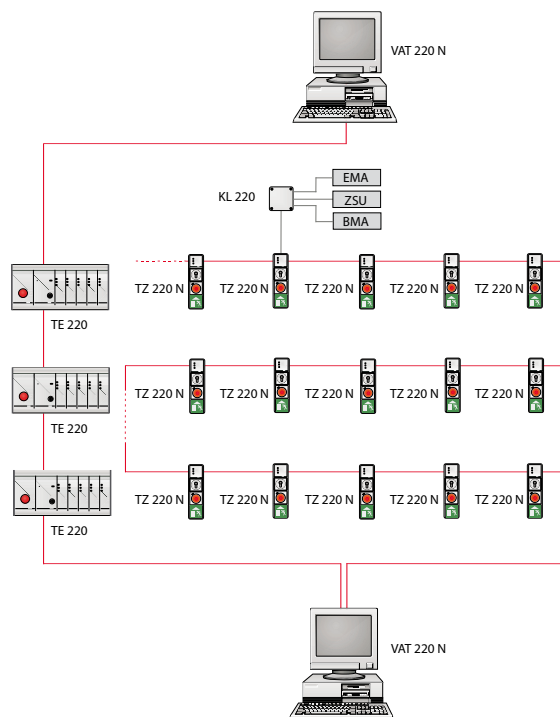


Табло TE 220
Control Panel TE 220

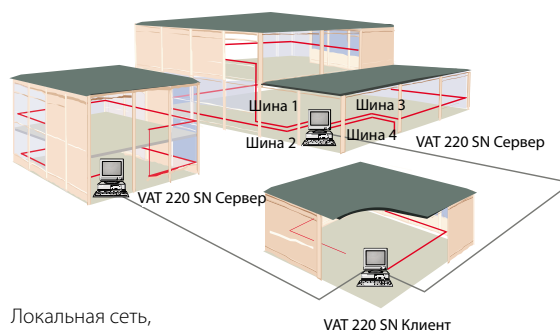


Виртуальное табло индикации VAT 220
Display Indicator Board VAT 220

Система шин с программным обеспечением VAT 220 Bus system with software VAT 220

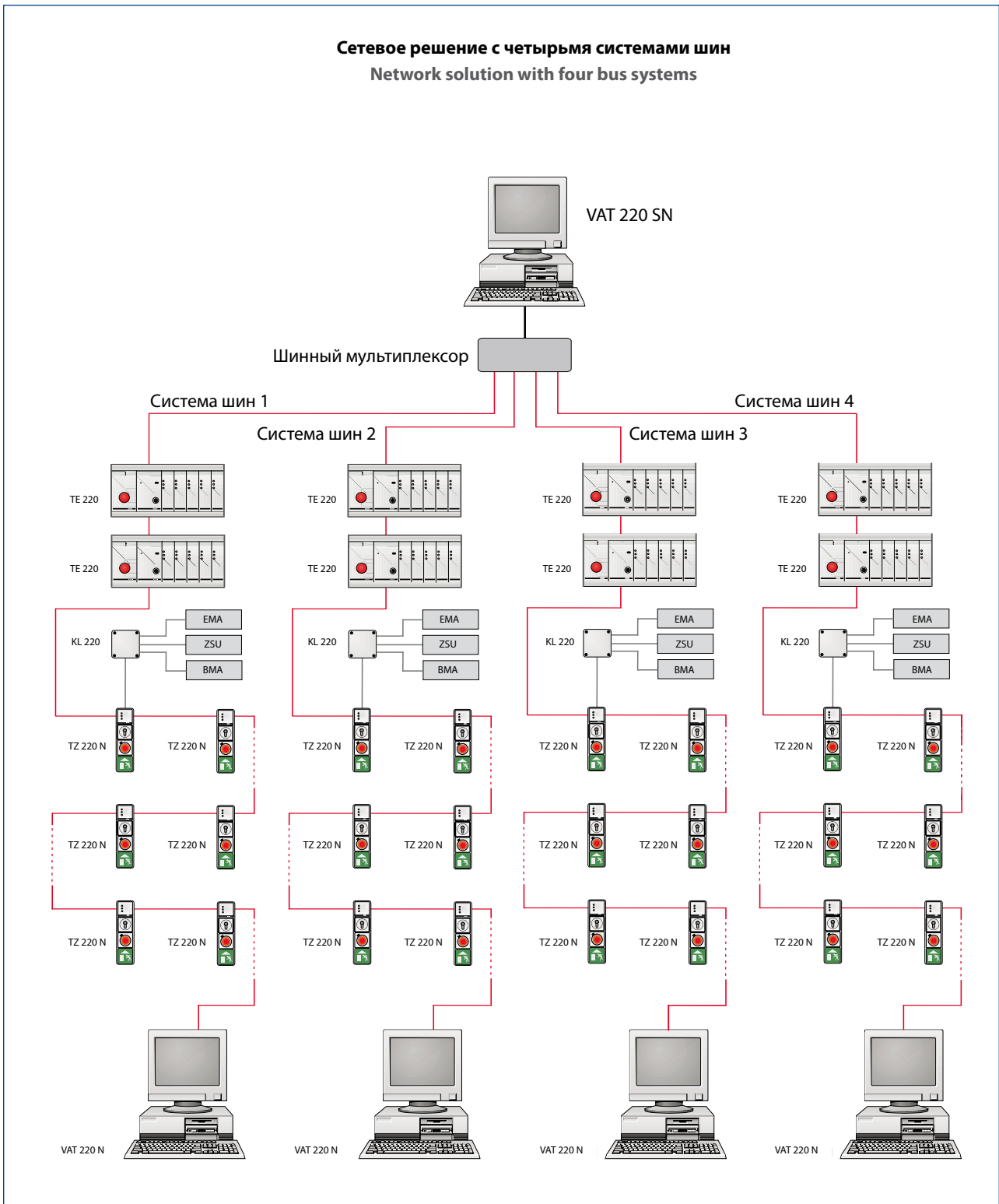


Сеть со многими VAT 220 Network with several VAT 220



Локальная сеть,
Basis TCP/IP
Local network
based on TCP/IP

Системы путей эвакуации GEZE SecuLogic | Emergency exit systems



GEZE MLS, HLS, PLS

Самозапирающиеся аварийные замки Self-locking panic locks

Электромеханический замок GEZE MLS

Центральный замок для Вашего здания

- ▶ Встроенная защита от детей и блокировка истечения времени, благодаря чему обеспечивается надежное запирание двери
- ▶ Разделенный поперечный фиксатор, который препятствует давлению на нагруженные двери
- ▶ Внешний толкатель можно отключить электрически

Блокировочный замок GEZE HLS

Идеальное решение для комбинирования с системами контроля доступа

- ▶ Возможно переключение режима дня и ночи, благодаря чему обеспечивается быстрое открывание в режиме дня (встроенная функция открывателя двери), идеальное решение для комбинирования с приводами распашных дверей
- ▶ Возможность использования в противопожарных дверях без ограничения функциональности, благодаря чему обеспечивается безопасность при планировании в отношении установки в противопожарные двери, возможно использование в дверях RWA-EL TÖ

Механический аварийный замок GEZE PLS

Надежная защита от взлома

- ▶ Встроенная защита от детей и блокировка истечения времени, благодаря чему обеспечивается надежное запирание двери
- ▶ Разделенный поперечный фиксатор, который препятствует давлению на нагруженные двери

GEZE MLS motor lock

The central locking for your building

- ▶ Parental lock and timeout function integrated, so the door is securely locked
- ▶ Split cross latch, prevents force on heavily frequented doors
- ▶ Outside lever, that can be electrically engaged

GEZE HLS lever lock

For combining with access control systems

- ▶ Operation mode Day/Night can be switched, so the door can be opened rapid within Day mode (integrated door opener function), ideal for combination with swing door drives
- ▶ Suitable on fire-protection doors as well as with RWA-EL TÖ doors without any restriction

GEZE PLS mechanical panik lock

Reliable burglar protection

- ▶ Parental lock and timeout function integrated, so the door is securely locked
- ▶ Split cross latch, prevents force on heavily frequented doors



GEZE MLS



GEZE HLS



GEZE PLS

Стекланные системы GEZE | GEZE Glass systems

Интегрированные цельностеклянные системы IGG

Инновация на рынке стекол. Там, где системы фурнитур и профили раньше нарушали эстетику стеклянных элементов, система IGG дает свободу действий при проектировании. Невидимая интеграция дверной фурнитуры и профилей между расположенными заподлицо стеклами с высококачественной поверхностью обеспечивает абсолютную прозрачность.

Ручные системы раздвижных стен MSW

Прозрачное и гибкое разделение помещения для различных возможностей. Эти системы раздвижных стен из стекла представляют собой оптимальное решение для требовательных строительных проектов. Благодаря модульной системе и интеграции элементов створок создаются прозрачные и светлые зоны в помещениях для их универсального использования.

Дизайнерская фурнитура из высококачественной стали GGS

Их простая и функциональная форма предоставляет разнообразные возможности индивидуального применения. Элегантная дизайнерская фурнитура из высококачественной стали особенно подходит для раздвижных дверей из стекла, но ее можно использовать также и для других материалов, например дерева, металла и пластика. Стандартно она применяется в комбинации с приводом Slimdrive SL и ручной системой Perlan 140.

Integrated all-glass systems IGG

Innovation on the glass market. Where hardware systems and profiles have spoiled the aesthetic appearance of glass elements in the past, the IGG system now offers freedom of design. Invisible integration of door fittings and profiles between two flush-mounted panes with high quality finish – without protruding or visible parts on the glass surface – provide absolute transparency.

Manual sliding wall systems MSW

Transparent and flexible layout of rooms for various events. These sliding wall systems of glass are the optimal solution for pretentious building projects. By the use of a modular construction system and the integration of panel elements bright and transparent rooms with flexible use can be created.

Stainless steel design fitting GGS

Its restrained and functional form makes this fitting suitable for a wide variety of different applications. It is particularly suited for glass sliding doors, but can also be used with other materials such as timber, metal and plastic. By default the fitting is used in combination with the Slimdrive SL drive and the manual system Perlan 140.



Безбарьерное строительство | Barrier free building

«Безбарьерное строительство означает отказ от барьеров и препятствий, прежде всего, при компоновке и оформлении доступов и площадей для движения в пространстве.»

Безбарьерное строительство и жилье подразумевают:

- ▶ свободу пользования зданиями,
- ▶ удобный доступ к квартирам или офисным помещениям внутри здания,
- ▶ а также оборудование самих помещений.

В условиях безбарьерных интерьеров или зданий у больных, инвалидов, пожилых людей и людей с маленькими детьми имеются широкие возможности для самостоятельного доступа и использования здания. Безбарьерная окружающая среда позволяет людям любого возраста, с любыми физическими недостатками или ограничениями вести самостоятельную жизнь в самом широком смысле этого слова.

Участие в трудовой сфере облегчается точно так же, как и как максимально продолжительное самостоятельное проживание в собственных четырех стенах.

Таким образом, безбарьерная окружающая среда удовлетворяет потребности людей, связанные со свободой, качеством жизни и индивидуальностью.

Продукты «GEZE» особенно хорошо подходят для безбарьерного строительства, например:

- ▶ TS 4000 RFS и TS 5000 RFS
- ▶ TS 5000 R и TS 5000 R-IS
- ▶ Slimdrive SD Servo
- ▶ Slimdrive EMD и варианты
- ▶ TSA 160 и варианты
- ▶ GEZE SecuLogic RWS
- ▶ Встроенный цепочный привод E 580

“Obstacle-free design is the prevention of barriers and obstacles, especially with regards to entrance and access ways as well as all indoor areas.”

Obstacle-free design and living comprises:

- ▶ The development of buildings
- ▶ Obstacle-free access to the appartements of offices within the buildings
- ▶ As well as the design of the room itself

For sick, handicapped or old people or people with small children obstacle-free facilities/buildings allow the “equal, independent and mostly self-determined possibility of access and use”.

An obstacle-free environment allows people of any age and handicap to live a mostly independent life and makes the participation in the productive process as well as living within one’s own four walls easier.

An obstacle-free environment enables people of any age and ability to lead an independent life regardless of whether they are at work or at home.

GEZE products are particulary suitable for barrier free building, e.g.

- ▶ TS 4000 RFS and TS 5000 RFS
- ▶ TS 5000 R and TS 5000 R-IS
- ▶ Slimdrive SD Servo
- ▶ Slimdrive EMD and variants
- ▶ TSA 160 and variants
- ▶ GEZE SecuLogic RWS
- ▶ Integrated chain drive E 580





Hôpital d'Orsay, Paris

Архитектурное бюро: Paillard Polizza, Paris

В ходе ремонта находящегося на окраине Парижа Hôpital d'Orsay с богатой историей были перестроены участки реанимации, приемная, а также вся административная зона больницы. Однако особое внимание было уделено перестройке операционных. Для соблюдения новейших стандартов особенно важным является предохранение от микроорганизмов. Новые герметичные двери фирмы GEZE с приводом Powerdrive HT обеспечивают особенно хорошую герметизацию, очень важную в чистых зонах. Powerdrive HT, состоящий из двух основных элементов – дверной створки и привода, предназначен прежде всего для клиник, зон ухода за больными, лабораторных или фармацевтических участков. Дверная створка из высококачественной стали снабжена специальными уплотнениями и прижимается к дверной раме. Эта система функционирует как при повышенном, так и при пониженном давлении. Колпак привода имеет специальную форму, препятствующую скоплению пыли. Кроме того, фирма GEZE встроила различные TS 3000 V, доводчики двери верхнего расположения со скользящей тягой.

Architecture office: Paillard Polizza, Paris

In the course of the renovation of the historic Hôpital d'Orsay on the outskirts of Paris, the reanimation, reception and complete hospital administration areas were redesigned. Particular attention was paid to the redesign of operating theatres. In order to fulfil modern requirements, protection against germs is of particular importance.

The new hermetic doors by GEZE, powered by Powerdrive HT*, feature a particularly good air seal, which is important in sterile areas.

Consisting of two main elements, the door leaf and the drive Powerdrive HT was designed for use in hospitals, in care, laboratory and pharmaceutical applications. The stainless steel door leaf features special seals and is pressed on the door frame. This system works with pressure as well as vacuums. The drive cover has a special shape which minimises dust collection. Furthermore, various GEZE TS 3000 V systems, overhead door closers with guide rail, were used.





Sea Life, Hannover

Аквариум Sea Life

Павильон тропического леса, Hannover

Павильон тропического леса был открыт в марте 2000 г. в горном парке, входящем в состав Херренхойзер-парков, в Ганновере. На площади 3200 м² он с весны 2007 г. дает приют разнообразному местному и тропическому подводному миру. Центральным компонентом является заделанный в землю стеклянный павильон высотой около 15 метров, перекрытый висячей крышей пленочной конструкции. Эта конструкция выступает как плоский купол над землей, гармонично вписываясь таким образом в окружающий ландшафт горного парка. В общую картину гармонично вписываются и продукты GEZE: автоматические приводы раздвижных дверей Slimdrive SL, а также приводы распашных дверей TSA 160 и варианты доводчика дверей TS 5000. В просторном фойе находятся кафе и информация. Центр сооружения образует океанический бассейн, через который проведен стеклянный туннель длиной около восьми метров. Над головами посетителей прокладывают свои пути акулы и морские черепахи. Ганноверский аквариум – десятый объект Sea Life в Германии.

Sea Life Aquarium · Rainforest House, Hannover

The Rainforest House, built in the hill garden of the Herrenhäuser Gardens in Hannover was opened in March 2000. Since the spring of 2007 it displays the variety of native and tropical underwater world on an area of 3200 m². The centre-point is a glass house, about 15 metres high, let into the ground. A suspended foil roof construction spans the glass house. This roof construction stretches over the ground in the form of a flat dome and thus fits harmoniously into the surrounding landscape of the hill garden. The GEZE products also fit harmoniously into the general image: automatic sliding door drives Slimdrive SL as well as hinged door drives TSA 160 and door closer variants TS 5000. In the generously dimensioned entrance there is a café and an information centre. The centre of the plant is an ocean basin which leads through an about eight-meter-long glass tunnel. Sharks and marine turtles describe circles above the visitors heads. The aquarium in Hannover is the tenth Sea Life location in Germany.





National Library, Minsk

Архитектурное бюро:

Viktor Kramarenko & Michail Vinogradov, Minsk

Открытие Национальной библиотеки в конце 2005 года в столице Белоруссии Минске явило собой новый пример архитектурного искусства, ставший национальным символом. Стекланная конструкция в форме бриллианта напоминает библиотеку имени Рема Кольхааса в Сиэтле (Rem Koolhaas' Seattle Library). Здание стоимостью более 80 млн. имеет смотровую площадку на высоте 72 м, более 2000 читальных мест в различных залах, а также залы для прессы и конференций. Вклад GEZE: круглая раздвижная дверь Slimdrive SCR на входе в здание библиотеки. Это 360-градусное решение придает больше света и пространства, что подчеркивает масштабность сооружения.

Architecture office:

Viktor Kramarenko & Michail Vinogradov, Minsk

This building, which was opened in 2005, is an architectural landmark and national symbol for the Belarusian city of Minsk. The diamond-shaped glass construction is reminiscent of Rem Koolhaas' Seattle Library. The 80 million Euro building features a spectacular viewing platform at 72 metres and almost 2000 reading desks in various rooms; it also features a media and conference centre. GEZE installed a Slimdrive SCR circular sliding door in the library's entrance lobby. This 360° solution enhances the building with more light and space and makes the room generous in every respect.





Mecedes-Benz Museum, Stuttgart

Архитектурное бюро:

Van Berkel en Bos Architects, Amsterdam

Структура фундамента примечательного архитектурного сооружения похожа на трехлистник клевера. Посередине атриум, вокруг которого в виде огромной двойной спирали расположены залы с выставочной площадью 16500 м².

Уже при входе в музей элегантные стеклянные карусельные двери GEZE TSA 325 открывают вид на гигантский холл и экспонаты.

Затем посетители на лифте попадают на самую высокую точку здания и могут совершить экскурсию по разным уровням, причем, спускаясь по винтовому коридору, можно проследить хронологию развития бренда Мерседес – необычное познавательное путешествие по истории компании и автомобилестроения.

Architecture office:

Van Berkel en Bos Architects, Amsterdam

The basic structure of the architecturally remarkable museum building is in the shape of a shamrock.

In the centre of the arched form, a three-cornered atrium is created, surrounded by the adjoining exhibition rooms. In an enormous double helix, two corridors wind through the various levels with an exhibition area of 16.500 m².

Visitors start their tour not on the ground floor but travel by lift to the highest point of the museum and walk down the spiral, whereby the exhibition shows the cars in order of their age.

The visitor can follow the development of the car and the Mercedes legend from above to below in chronological order.

Even when entering the museum, the GEZE TSA 325 all-glass revolving doors allow the visitor a panoramic view of the generously dimensioned entrance hall and the exhibits.





Istanbul Racing Circuit

Архитектурное бюро: Hermann Tilke, Aachen

С 2005 года Стамбул принадлежит к числу организаторов гонок «Формула 1». В восточной части турецкой столицы на территории площадью более 2 миллионов м² размещена гоночная трасса. Более 5 км длиной, она проходит по возвышенностям и низинам. За такой высокий статус ее также называют «Адреналин Босфора». Трибуны рассчитаны на 130000 зрителей, две семиэтажные башни по обеим сторонам от зоны заезда участников предлагают почти 8000 м² для VIP гостей. Особенность этой арены мотоспорта заключается в комбинации восточных орнаментов и самых последних технологий, напр. таких продуктов GEZE, как удобные доводчики TS 5000 и Slimdrive SL и система автоматических раздвижных дверей высотой всего 7 см.

Architecture office: Hermann Tilke, Aachen

Located on the Asian side of Istanbul the circuit covers over 2.2 million square meters. The track is about 5 km long and it runs over four level sections with rising and descending grades.

The grand stands and general admission areas provide a total capacity for more than 130.000 spectators. The paddock buildings are two level structures.

The ground floor sections are for the teams and the upper floor serve as hospitality areas with additional viewing capacity of 5000 seats.

There are two VIP towers at both ends of paddock buildings, each consisting of seven floors to provide a floor space of approximately 8000 m².

GEZE supported this ambitious project for example with comfort door closers TS 5000 and automatic sliding door systems Slimdrive SL with an overall height of only 7 cm.





Madrid-Barajas Airport

Архитектурное бюро:

Richard Rogers Partnership

Ультрасовременное сооружение площадью 120000 м² представляет собой архитектурный шедевр и за это в 2006 году было премировано премией Стирлинга («Оскар» в области архитектуры).

Главный терминал разделен на 3 уровня. Мощная крыша всего здания со стальными «деревьями» напоминает крылья. Много дневного света, простая палитра материалов и четкое разделение пространства придают постройке строгий характер. Техническое оснащение соответствует самым последним международным требованиям. Например, система автоматических раздвижных дверей GEZE на всех зонах входа и выхода подчеркивает футуристический дизайн, гарантирует высочайший уровень безопасности и поэтому служит надежной защитой от ветра.

Architecture office: Richard Rogers Partnership

The ultramodern 120.000 m² building is a masterpiece of architectural work. Therefore it has been awarded with the Stirling Prize 2006 (which means the "Oscar" of Architecture).

The main terminal is divided into three levels.

The huge roof, whose design looks like wings which stretch over the terminal is supported by steel "trees".

The building is impressive by its size and functionality. Also the technical equipment is in accordance with the most up to date systems available worldwide.

For example the automatic GEZE-sliding door systems installed in the entrance areas comply with the high safety standards of an airport and at the same time emphasise the futuristic design and furthermore act as wind protection.





Kanyon Shopping Centre, Istanbul

Архитектурное бюро:

Jerde Partnership, Los Angeles

Эта сказка, расположенная на севере турецкой столицы на территории в 37000 м², предлагает своим гостям великолепную возможность насладиться всеми прелестями шоппинга и многообразием магазинов. Футуристический комплекс дополняют 179 квартир и 26-этажное офисное здание. Живущие и работающие здесь люди получают удовольствие в равной степени и от атмосферы, и от удобного расположения центра. Этот торгово-развлекательный дворец оптимальным образом оснащен продукцией GEZE:

здесь представлены скрытая система автоматических раздвижных дверей Slimdrive SL и доводчики TS 500 E. За счет их электромеханической фиксации входы остаются всегда открытыми.

Architecture office: Jerde Partnership, Los Angeles

On a square of 37.500 m² this cockaigne located in the north of the turkish metropolis Istanbul offers visitors the possibility to enjoy shopping, living and working in one place.

The futuristic complex is completed by 179 appartements and an office-building with 26 floors. People, who are living or working there benefit from the essential ambient and the perfect location.

The shopping and living-palace is optimally equipped with GEZE products: almost invisible sliding door systems Slimdrive SL as well as floor springs TS 500 E with electromechanical hold-open devices ensure a free entrance at any time.





Castle Arcades, Braunschweig

Архитектурное бюро: ECE Projektmanagement

В рекордный срок – всего за двадцать с половиной месяцев был реализован один из крупнейших и самых громких в Европе проектов реконструкции: 29 марта 2007 г. были открыты дворцовые аркады в Брауншвейге. Архитектурно броский торговый центр представляет на выбор привлекательный спектр из более чем 150 специализированных магазинов на трех уровнях. Наиболее заметными частями центра являются дворцовый зал внутри, а также две залитые светом ротонды, 1600 метров витрин, а также привлекательные рестораны и кафе внутри и снаружи. В дворцовые аркады фирма GEZE встроила один из своих первых приводов распашной двери EMD F-IS, электромеханический привод распашной двери для двустворчатых дверей высотой всего 7 см. Различные доводчики дверей серии TS 5000, а также напольные доводчики дверей TS 550 облегчают доступ в различные зоны торгового центра. Приводы распашных дверей TSA 160 NT (-IS) установлены на основных подходах в пределах универсама-пассажа.

Architecture office: ECE project management

After a record construction period of only twenty-and-a-half months, one of the most spectacular reconstruction projects in Europe has been completed: On 29 March 2007, the castle arcades in Braunschweig were opened. The architecturally spectacular shopping centre represents the attractive metropolis with a range of 150 specialist shops on three levels. Highlights of the centre include the castle hall and two light-flooded rotundas, 1,600 m of shop windows as well as attractive restaurants and boulevard cafes inside and outside. GEZE fitted one of its first EMD F-IS swing door drives in the castle arcades, the electro-mechanical swing door drive for double-leaf doors with only 7 cm overall height. Various door closers of the TS 5000 range and TS 550 floor springs facilitate access to the different shopping areas. TSA 160 NT (-IS) swing door drives were installed in the most important access points within the shopping mall.





Bietigheim-Bissingen Castle

Архитектурное бюро: KBK Architekten, Stuttgart

Трудно доступный, необозримый и частично сохранившийся с 16 века конгломерат на севере от Штутгарта превратился в культурный центр с особым шармом, где кроме Школы молодежной музыки и искусства также расположены ресторан и магазин. Крупногабаритные элементы из стекла и фахверк-конструкции объединяют прошлое и настоящее.

Благодаря своей продукции – разнообразные варианты верхних доводчиков TS 5000, автоматические раздвижные и распашные двери, такие как Slimdrive SL-FR в исполнении IGG, а также системы тепло- и дымоудаления – GEZE оказывает простой вклад в создание особенной атмосферы в этом замке.

Architecture office: KBK Architects, Stuttgart

The building complex, difficult to reach and confusingly built stems partly from 16th century, but has now been converted into a cultural centre with an individual charm. Apart from a youth music and art school, restaurants and shops are situated in the castle. Large surface glass elements next to timbered structures connect the historical with the modern.

GEZE products installed are an elementary contribution to the special atmosphere in the castle. For example various models of the surface-mounted door closer TS 5000, smoke and heat extraction systems, as well as automatic swing and sliding door systems like the Slimdrive SL-FR mounted as IGG version.





Capricorn Düsseldorf

Архитектурное бюро:

Gatermann + Schossig, Köln

Офисное здание Capricorn находится в медийном порту на юго-западе Дюссельдорфа. Просторные стеклянные залы извилистой формы служат звуковыми мембранами, окна стеклянного фасада акцентированы перемежающимся красным цветом. Здание сочетает в себе самые строгие экологические требования с высочайшим качеством рабочего места. Концепция низкоэнергетического здания включает в себя компактную конструкцию, образцовую теплоизоляцию, новаторские системы вентиляции с рекуперацией тепла, активацию бетонного ядра в сочетании с геотермией и естественную вентиляцию. Фирма GEZE внесла вклад в эту современную технологию своими продуктами. Входную зону формирует угловая раздвижная дверь Slimdrive SLV, заостренная лишь на несколько градусов. В экстренных случаях системы путей эвакуации фирмы GEZE SecuLogic управляют входами и выходами. Автоматические приводы распашных дверей TSA 160, а также двустворчатый TSA 160-IS и привод раздвижных дверей Slimdrive SL-FR, применяемый на путях эвакуации, облегчают проход через различные подступы в здании.

Architecture office: Gatermann + Schossig, Köln

The Capricorn office building is situated in the media district in the Southwest of Düsseldorf. The large glass halls of the meandering building act as sound barriers, whilst the windows of the glass facade are accentuated in alternating tones of red. The building, combines state-of-the-art ecological technology with outstanding comfort and quality. The compact construction, exemplary heat insulation, an innovative ventilation system with heat waste heat recovery, concrete core cooling in connection with geothermal energy systems and natural ventilation are all part of the concept of this low energy building.

GEZE contributed to this modern technology: A Slimdrive SLV corner sliding door which is only tapered by a few degrees, defines the entrance area. The GEZE SecuLogic emergency exit system controls the entrance and exit ways in case of emergency. The TSA 160 automatic swing door drives as well as the TSA 160-IS double-leaf and Slimdrive SL-FR sliding door drive for escape routes and emergency exits facilitate the access through various passages within the building.





Fort Dunlop, Birmingham

Архитектурное бюро: shedkm

В Бирмингеме здание Fort-Dunlop считается чуть ли не местным символом. Оно было построено в 1917 г. для филиала по производству шин и когда-то считался крупнейшим заводом мира, где трудились более 10 000 рабочих. Позднее здание долгое время пустовало, пока в 2004 г. строительный предприниматель Urban Splash и архитектурное бюро Shed KM не занялись неиспользуемым, приходящим в упадок строением, чтобы превратить его в сочетание офисов, торговых зон, помещений для отдыха и развлечений и современной гостиницы. Фирме GEZE UK было поручено установить на обоих входах в здание две SCR. Эти двери представляют собой две из самых больших входных дверей с функцией тамбура, которые когда-либо использовались в Великобритании. Когда здание станет полностью работоспособным, его будут использовать более 3000 человек, входя и выходя из него в любое время суток.

Architecture office: shedkm

In Birmingham, the Fort Dunlop building is a local icon. Built in 1917 to produce tyres, it was at one point the world's largest factory and had over 10,000 workers. It did however lay unused for some time until in 2004 developers Urban Splash and architects Shed KM began the process of transforming the crumbling disused building into a mixed development of offices, retail, and leisure space linked to a new hotel. GEZE UK was called upon to install 2 SCR, one at each entrance to the building. The doors are two of the largest lobby entrance doors ever installed in the UK and once the building is fully operational it will be used by over 3,000 people entering and leaving the building morning and night.





Mövenpick Hotel, Stuttgart Airport

Архитектурное бюро:

Reichel & Stauth, Braunschweig

Восьмиэтажная гостиница сооружена в восточной части кратковременной стоянки автомобилей в зоне терминалов. Стеклоанный фасад имеет броский корпус в форме округлого Н. Большая площадь остекления в красных тонах обеспечивает оптимальное дневное освещение всех зон. Фирма GEZE полностью оснастила современную гостиницу инженерным оборудованием здания. На дверях всех номеров An TS 4000 обеспечивают надежное закрывание, а в конференц-зале несколько систем для автоматических раздвижных дверных ECdrive надежный и экономичный привод. В общественных зонах, например, в фойе использована изобилиющая вариантами система доводчиков дверей TS 5000 в модификации R-FS. Slimdrive EMD – это единственный привод распашной двери высотой всего 7 см, он почти незаметен в людной зоне бара.

Дизайн интерьера гостиницы разработан всемирно известным дизайнером Маттео Туном. В помещениях для гостей и коридорах дизайнерские системы раздвижных стен GEZE MSW с современно изображенными оленьими рогами и лесными мотивами обеспечивают индивидуальное и уникальное оформление.

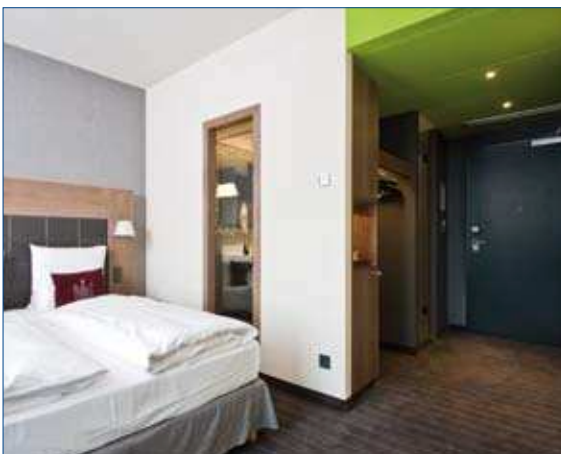
Architecture office:

Reichel & Stauth, Braunschweig

The eight floor hotel was constructed in the short stay car park near the airport terminals. The glass facade has a distinctive rounded H-form structure and the amply glazing in red tones ensures optimal daylight throughout the hotel.

GEZE equipped this modern hotel all around with building technology. The TS 4000 fitted on every room door provides safe closing. The conference room contains several ECdrive automatic sliding door systems for a reliable and economic drive. In the public open areas, like the entrance area, the highly variable door closing system TS 5000 was implemented in the R-FS range. The Slimdrive EMD is the only revolving door drive with just a 7 cm overall height which is integrated almost invisibly in the heavily frequented bar area.

The interior design of the hotel originates from the world famous designer Matteo Thun. In the guestrooms and corridors is the GEZE MSW Design sliding wall system with a modern design of deer antlers and forest motives. ensures an individual and unmistakable optic.





Hesperia Tower, Barcelona

Архитектурное бюро:

Richard Rogers Partnership, UK
Balaguer y Arquitectos Asociados, Spain

Башня гостиницы высотой 107 метров, на вершине которой сооружен привлекающий внимание стеклянный купол диаметром 24 метра – одно из самых высоких зданий Барселоны. С высоты купола открывается завораживающий вид на 18 километров в любом направлении. Под куполом также расположен элитный ресторан «Evo» с кухней от известного шеф-повара Санти Сантамария.

Здесь везде используется инновационная продукция GEZE: система автоматических раздвижных дверей Slimdrive SL / SLT в зоне входа и выхода, приводы распашных дверей с обратным монтажом TSA 160 Invers, которые обеспечивают безопасность в запасных и пожарных выходах. Двери гостиничных номеров надежно закрываются доводчиками TS 2000 V, а благодаря электрическим штоковым приводам GEZE в середине стеклянного купола посетители могут наслаждаться свежим воздухом.

Architecture office:

Richard Rogers Partnership, UK
Balaguer y Arquitectos Asociados, Spain

The new hotel is 107 meters high and one of the tallest buildings in Barcelona. A breathtaking glass-dome with a diameter of 24 meters above the tower offers visitors an up to 18 kilometres phenomenal view in every direction.

Even the master-class restaurant “Evo”, managed by the famous star-cook Santi Santamaria is located in the dome.

Throughout the ambitious project is equipped with innovative GEZE products: automatic sliding door systems Slimdrive SL and SLT in the entrance and swing door drives TSA 160 Invers guarantees safety at the escape and rescue routes. The closing of the room doors is reliably done by TS 2000 V and in the middle of the glass-dome is the air refreshed by electrical spindle drives from GEZE.





AIDAdiva Cruise Line

Строительная верфь: Meyer Werft, Papenburg

20 апреля 2007 года в порту Гамбурга состоялось зрелищное световое шоу по случаю открытия AIDAdiva, уникального элитного корабля Крейсерского флота AIDA Cruises.

И даже для этого гиганта в открытом море использовались специальные решения по транспортной технике GEZE. Благодаря встроенным доводчикам GEZE Voхег кабины закрываются «как по маслу». Автоматические линейные, радиусные и телескопические раздвижные двери облегчают движение пассажиров при прогулке по палубе.

Механическая система раздвижных перегородок из стеклянных элементов, в виде большого шара огибает DJ-пульт на верхней палубе. А вокруг бассейна лавирует переливающийся занавес из раздвижных элементов, похожих на доски для серфинга.

Shipyard: Meyer Werft, Papenburg

On 20th of April in 2007 a spectacular light show in the harbour of Hamburg was the framework for the christening ceremony of a unique luxury cruise ship, the "AIDAdiva".

Even for this giant of the seas GEZE provided various products from its vast range of transport technology. Innovative GEZE products meets the crew as well as the passengers everywhere – when opening doors and windows in their cabin, in restaurants and bars or during their daily strolls on the many decks.

For example a circular manual sliding wall system made from glass encompasses the DJ desk on the upper deck like a big globe and the pool bar sliding elements reminiscent of surf boards surround the entire area like an opalescent curtain.





GEZE Sonderkonstruktionen

Индивидуальные решения для входной зоны

Здание показывает свой характер уже в оформлении входной зоны. GEZE Sonderkonstruktionen делают из этого первого впечатления что-то особенное. Высокий комфорт прохождения и благородный дизайн мы реализуем с использованием современной технологии с высочайшим качеством.

- ▶ Угловые раздвижные двери открывают различные возможности оформления. Можно реализовать любой угол от 90 до 270°
- ▶ Карусельные двери, обеспечивающие элегантность на входе
- ▶ Полукруглые и круглые раздвижные двери с приводом высотой всего лишь 7 см

Другие особенности продукта

- ▶ **Индивидуальность**
GEZE Sonderkonstruktionen означают индивидуальные решения для входных зон
- ▶ **Качество**
Благодаря обработке высококачественных материалов, использованию современной технологии и постоянному усовершенствованию продукции в нашем технологическом центре гарантируется высокое и надежное качество изделий марки GEZE
- ▶ **Комфорт**
GEZE Sonderkonstruktionen обеспечивают комфортабельный и безопасный вход в здание
- ▶ **Микроклимат**
Благодаря использованию карусельных дверей и тамбуров обеспечивается постоянный и приятный микроклимат. Устраняются сквозняки и шумы и достигается экономичное регулирование температуры

GEZE Sonderkonstruktionen GmbH

Planken 1
97944 Boxberg-Schweigern
Germany

GEZE Sonderkonstruktionen

Individual solutions for entrance areas

A building reveals its character as soon as you see the design of its entrance. GEZE Sonderkonstruktion makes this first impression something special. High accessibility comfort and noble design are paired with state-of-the-art technology and the highest quality to create individual solutions.

- ▶ Angular Sliding Doors offer complete freedom of design. Any angle from 90 – 270° is feasible
- ▶ Revolving doors ensure elegance in the entrance area
- ▶ Semi-circular und circular sliding doors with a drive that is only 7 cm high

Further product features

- ▶ **Individuality**
GEZE Sonderkonstruktion means individual solutions for entrance areas
- ▶ **Quality**
Through the use of high quality materials with the most modern technology and continuous further development of the products in our technology centre guarantee you the high and reliable quality that is expected with GEZE products
- ▶ **Comfort**
The use of revolving doors and draught lobbies enable a constant and pleasant
- ▶ **Climate**
Fresh air and noise disturbance are avoided and ensure cost efficient temperature regulation

GEZE Sonderkonstruktionen GmbH

Planken 1
97944 Boxberg-Schweigern
Germany

Успех во всех областях

Фирма «GEZE» представлена практически во всем мире. Это оказывает мультикультурное влияние на наше предприятие и придает импульсы для разработки наших продуктов. Наша интернациональность гарантирует Вам быструю доставку, высокую рентабельность и знание региональных требований. Наши контактные лица всегда находятся непосредственно на местах и готовы ответить на Ваши вопросы.

Success in every area

GEZE is represented around the globe. Our product development benefits from the resulting multi-cultural influences and feedback. Our international representation guarantees speedy deliveries, economic rates and familiarity with regional requirements. We are always close by to answer any queries you may have.



GEZE GmbH P.O. Box 1363 71226 Leonberg Germany

GEZE GmbH
Reinhold-Vöster-Straße 21-29
71229 Leonberg
Germany
Telefon +49 (0) 7152-203-0
Telefax +49 (0) 7152-203-310

GEZE Sonderkonstruktionen GmbH
Planken 1
97944 Boxberg-Schweigern
Tel. +49-(0)7930-9294-0
Fax +49-(0)7930-9294-10
E-Mail sk.de@geze.com

www.geze.com

GEZE Worldwide

Austria
GEZE Austria GmbH
Mayrwiesstraße 12
5300 Hallwang b. Salzburg
Tel. +43 (0)662-663142
Fax +43 (0)662-663142-15
E-mail: austria.at@geze.com

Baltic States
GEZE Baltic States
Dzelzavas iela 120 S
1021 Rīga
Tel. +371 (0)67 896 035
Fax +371 (0)67 896 036
E-mail: office-latvia@geze.com

Benelux
GEZE Benelux B.V.
Leemkuil 1
Industrieterrein Kapelbeemd
5626 EA Eindhoven
Tel. +31 (0)40-26290-80
Fax +31 (0)40-26290-85
E-mail: benelux.nl@geze.com

Bulgaria
GEZE Bulgaria Office
Bulgaria Blvd.,
office 5, 4th floor,
P.B. 1680
Sofia
Tel. +359 (0)887 33 58 05
E-mail office-bulgaria@geze.com

China
GEZE Industries (Tianjin) Co., Ltd.
Shuangchenzhong Road
Beichen Economic Development
Area (BEDA)
Tianjin 300400, P.R. China
Tel. +86(0)22-26973995-0
Fax +86(0)22-26972702
E-mail Sales-info@geze.com.cn

GEZE Industries (Tianjin) Co., Ltd.
Branch Office Shanghai
Unit 25N, Cross Region Plaza
No 899, Ling Ling Road, XuHui
District
200030 Shanghai, P.R. China
Tel. +86 (0)21-523 40 960
Fax. +86 (0)21-644 72 007
E-mail gezesh@geze.com.cn

GEZE Industries (Tianjin) Co., Ltd.
Branch Office Guangzhou
Room 17C3
Everbright Bank Building, No.689
Tian He Bei Road
510630 Guangzhou
P.R. China
Tel. +86(0)20-38731842
Fax +86(0)20-38731834
E-mail gezegz@geze.com.cn

GEZE Industries (Tianjin) Co., Ltd.
Branch Office Beijing No. 6-32
Building
Jili Avenue
Daxing District
100076 Beijing, P.R. China
Tel. +86-(0)10-879751-77/-78
Fax +86-(0)10-879751-71
E-mail gezebj@geze.com.cn

France
GEZE France S.A.R.L.
ZAC de l'Orme Rond
RN 19
77170 Servon
Tel. +33 (0)1-60626070
Fax +33 (0)1-60626071
E-mail france.fr@geze.com

Hungary
GEZE Hungary
Bartók Béla út 105 – 113
1115 Budapest
Tel. +36(0)14814670
Fax +36(0)14814671
E-Mail officehungary@geze.com

Iberia
GEZE Iberia S.R.L.
Pol. Ind. El Pla
C/ Comerç, 2-22, Nave 12
08980 Sant Feliu de Llobregat
(Barcelona)
Tel. +34 (0)9-02 19 40 36
Fax +34 (0)9-02 19 40 35
E-Mail info@geze.es

India
GEZE India
409, Apeejay Business Center
39, Haddows Road
Chennai – 600 006
Tamil Nadu
Tel. + 91 (0)44 2821 1300
Fax + 91 (0)44 2821 1300
E-mail: office-india@geze.com

Italy
GEZE Italia Srl
Via Giotto, 4
20040 Cambiagio (MI)
Tel. +39 02 95 06 95-11
Fax +39 02 95 06 95-33
E-Mail italia.it@geze.it

GEZE Engineering Roma Srl
Via Lucrezia Romana, 91
00178 Roma
Tel. +39 06-7265311
Fax +39 06-72653136
E-mail: roma@geze.biz

Kazakhstan
GEZE Central Asia
384 Raiymbek ave., 3rd Floor
050061 Almaty
Tel. + 7 (0)777 265 06 05
E-mail: office-kazakhstan@geze.com

Poland
GEZE Polska Sp.z o.o.
ul. Annopol 21
03-236 Warszawa
Tel: +48 (0)22 440 4 440
Fax: +48 (0)22 440 4 400
E-mail: geze.pl@geze.com

Romania
GEZE Romania
Str. Ionescu Baican nr. 22
021835 Bucuresti, sector 2
Tel. +40 (0)21 250 77 50
Fax +40 (0)21 250 77 50
E-mail: office-romania@geze.com

Russian Federation
GEZE Russia
Kolodesnij pereulok 3, Str. 25
Office No. 5201-5203
107076 Moskau
Tel. +7 (0)495 589 9052
Fax +7 (0)495 589 9051
E-mail: office-russia@geze.com

Scandinavia
GEZE Scandinavia AB
Mallslingan 10
Box 7060
18711 Täby
Sweden
Tel. +46 (0)8-7323-400
Fax +46 (0)8-7323-499
E-mail: sverige.se@geze.com

GEZE Scandinavia AB avd. Norge
Postboks 63
2081 Eidsvoll, Norway
Tel. +47 (0)6 39-57 200
Fax +47 (0)6 39-57 173
E-mail: norge.se@geze.com

GEZE Finland
Branch office of GEZE Scand. AB
Postbox 20
158 71 Hollola
Tel. +358 (0)10-400 51 00
Fax +358 (0)10-400 51 20
E-mail: finland.se@geze.com

GEZE Danmark
Branch office of GEZE Scand. AB
Høje Taastrup Boulevard 53
2630 Taastrup
+45 (0)46-323324
+45 (0)46-323326
E-Mail: danmark.se@geze.com

South Africa
DCLSA Distributors (Pty.) Ltd.
1027 Richards Drive, Midrand
P.O. Box 7934
Midrand 1685
Tel. +27 (0)11 315 82 86
Fax. +27 (0)11 315 82 61
E-mail: info@dclsa.co.za

Switzerland
GEZE Schweiz AG
Bodenackerstrasse 79
4657 Dulliken
Tel. +41 (0)62-285 54 00
Fax +41 (0)62-285 54 01
E-mail: schweiz.ch@geze.com

Turkey
GEZE Turkey -
Istanbul Liaison Office
Atasehir Bulvari,
Ata 2/3 Plaza Kat:9 D:84
34758 Istanbul
Tel. +90 (0)216 455 43 15
Fax +90 (0)216 455 82 15
E-Mail office-turkey@geze.com

Ukraine
GEZE Ukraine
Vikentija Hvojki str. 21
Office 151
04655 Kiev
Tel. +380 (0)44 499 77 25
Fax +380 (0)44 499 77 25
E-mail: office-ukraine@geze.com

United Arab Emirates/GCC
GEZE Middle East
P.O. Box 17903
Jebel Ali Free Zone
Dubai
Tel. +971 (0)4-8833112
Fax +971 (0)4-8833240
E-mail: geze@emirates.net.ae

United Kingdom
GEZE UK Ltd.
Blenheim Way
Fradley Park
Lichfield
Staffordshire WS13 8SY
Tel: +44 (0) 1543 443000
Fax: +44 (0) 1543 443001
Email: info@geze-uk.com

GEZE Representative