



FUHR®

Замки FUHR

**для любых
областей
применения:**

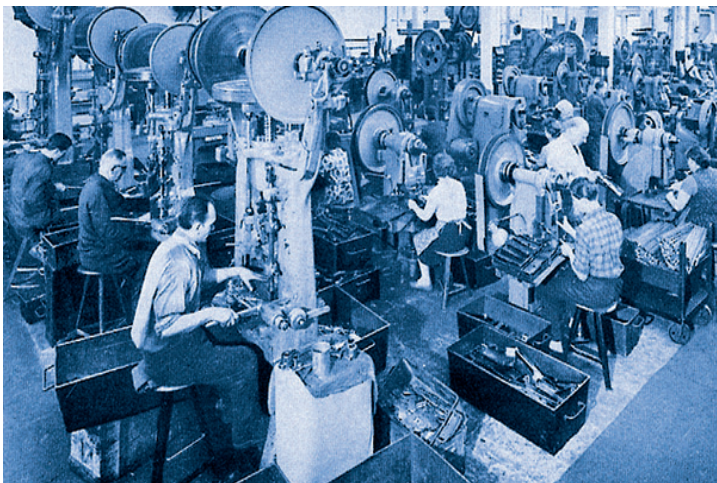
**одно- и
многозапорные,**

**для дверей из
ПВХ,
дерева,
алюминия**

Компания FUHR.

Традиционное качество и мышление категориями будущего

Компания FUHR имеет 150-летнюю историю производства систем безопасности и запирания. Одно из старейших предприятий Германии, сегодня FUHR по праву является одним из лидеров отрасли по производству замков.



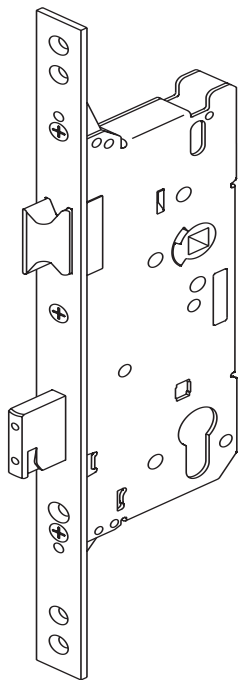
Спектр выпускаемой продукции распространяется от высококачественных одно- и многозапорных замков для любых областей применения до новейших разработок, таких как системы электрического запирания, интегрируемых в системы контроля доступа современных жилых домов и общественных зданий.



Решающим фактором имиджа марки FUHR во всем мире является высочайший стандарт качества продукции и постоянное его улучшение. Использование только высококачественных материалов и постоянный контроль качества в производственных процессах гарантируют бесперебойную работу и длительный срок эксплуатации. Испытания проводятся как в собственных лабораториях фирмы FUHR, так и независимыми институтами. Качество продукции подтверждено многочисленными сертификатами различных стран мира, в том числе и России.



Multisafe 803

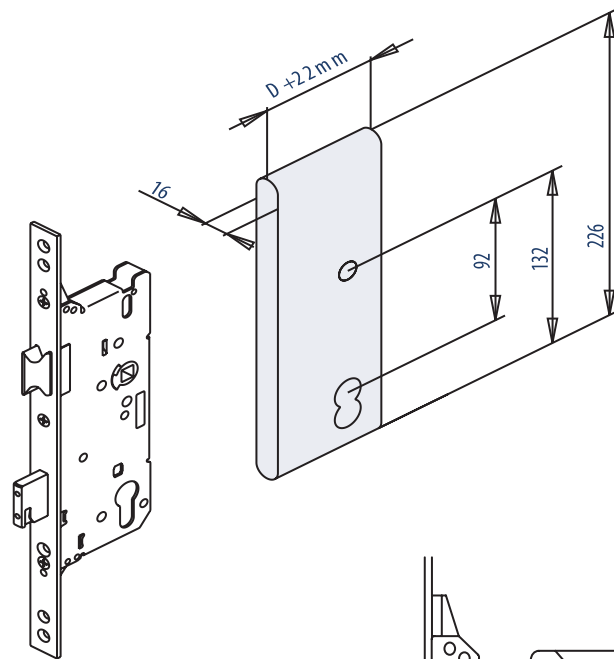


Врезной однозапорный замок с фалевой/роликовой защелкой для входных и межкомнатных дверей из ПВХ, дерева или алюминия, универсальный (левый/правый), с отверстием для профильного цилиндра.

Запирание производится двумя поворотами ключа, фалевая защелка втягивается с помощью ключа снаружи или ручки изнутри.

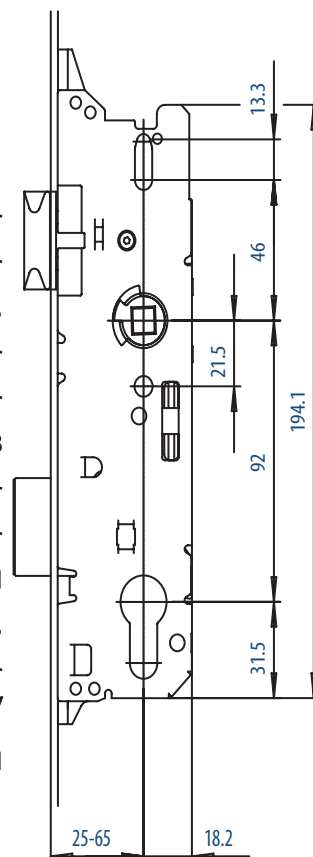
Исполнения:

добрн
25/30/35/40/45/55мм,
межосевое расстояние 92 мм,
8 мм квадрат шрифта,
плоский шульп
16/20/24 x 292мм, покрытие
серебристого цвета,
шульп U-формы 24 x
6 x 292мм, покрытие
нержавеющая сталь,
фалевая/роликовая
защелка, регулируемая
до 4,5мм.

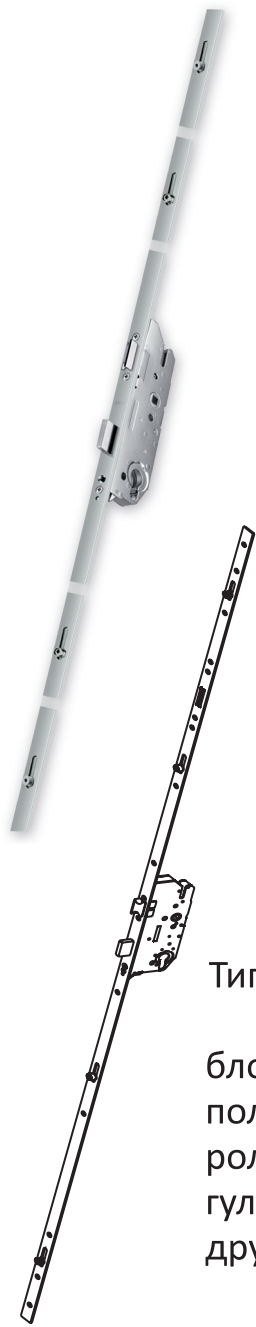


Преимущества:

Толщина корпуса замка всего 15,5 мм, ширина шульпа от 16 мм, при использовании роликовой защелки возможно применение в распашных дверях, высококачественные материалы и длительный срок эксплуатации, универсальное использование слева/справа перестановкой защелки.



Multisafe 855 GL



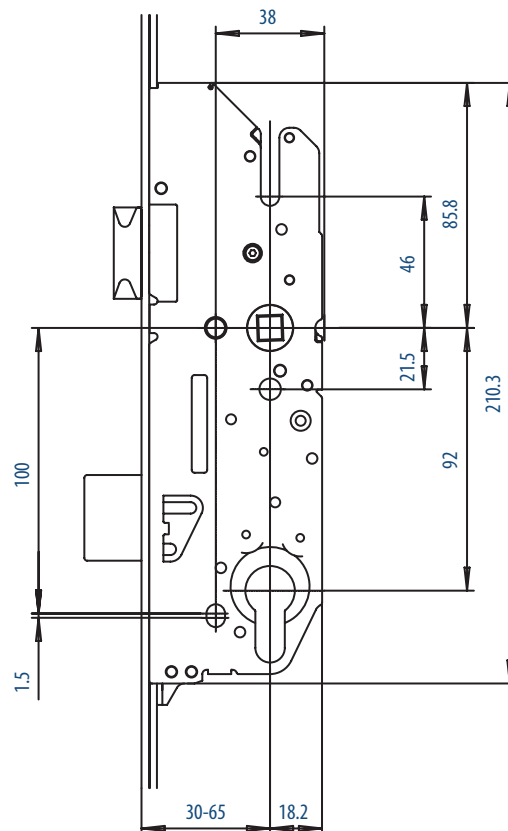
Многозапорный замок с фалевой/роликовой защелкой для одно- и двухстворочных дверей из ПВХ, дерева или алюминия, универсальный (левый/правый), с отверстием для профильного цилиндра.

Запирание производится двумя поворотами ключа, фалевая защелка втягивается с помощью ключа снаружи или ручки изнутри.

Типы дополнительного запирания на выбор: блокирующая скоба, дополнительный ригель, роликовая защелка, регулируемая до 4,5мм, другие виды защелок.

Преимущества

Рациональный монтаж за счет одинаковых размеров фрезерования, модульная система гарантирует гибкость в применении, дополнительные механизмы запирания, высококачественные материалы и длительный срок эксплуатации. Высота дверей от 1530 до 2400мм. Универсальное использование слева/справа перестановкой защелки. Соответствует классу безопасности WK3 при применении типа запирания 3 и классу безопасности WK4 при применении типа запирания 11.

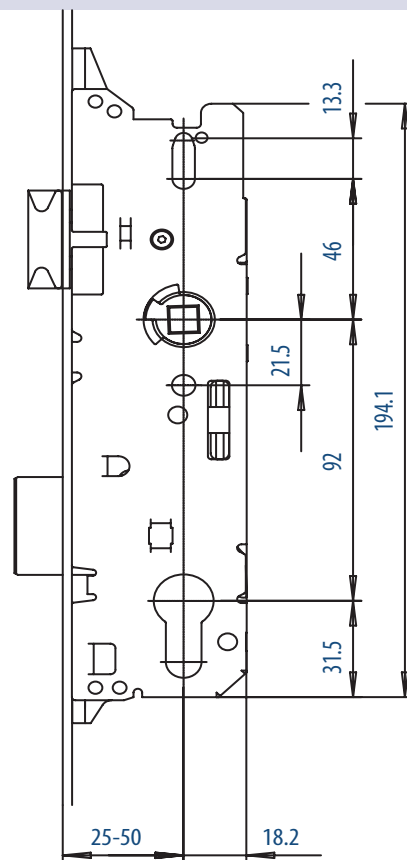


Multisafe 856

Многозапорный замок для одно- и двустворчатых дверей из ПВХ, дерева или алюминия, универсальный (левый/правый), с отверстием для профильного цилиндра.

Запирание производится с помощью ручки. После запирания ручкой производится выход основного ригеля с помощью ключа, фалевая защелка втягивается с помощью ручки.

Типы дополнительного запирания на выбор:
блокирующая скоба, дополнительный ригель, другие виды защелок.



Преимущества

Рациональный монтаж за счет одинаковых размеров фрезерования, модульная система гарантирует гибкость в применении, дополнительные механизмы запирания, высококачественные материалы и длительный срок эксплуатации. Универсальное использование слева/справа перестановкой защелки. Соответствует классу безопасности WK3 при применении типа запирания 3 и классу безопасности WK4 при применении типа запирания 11.

Различные типы запирания, подходящие для каждой двери



Тип 1 - Роликовая цапфа

Данная цапфа является регулируемой и оснащена высококачественным скользящим металлическим роликом.



Тип 2 - Грибовидная цапфа

Данная цапфа также является регулируемой и оснащена высококачественным скользящим металлическим роликом в виде грибка.

Тип 3 - Стопорная скоба

Эффективно противодействует снятию двери с петель рычагом в любых направлениях. Стопорные скобы из высококачественного стального сплава входят в глубокое сцепление с ответными частями и таким образом гарантируют оптимальный притвор двери. Этот вид запора оснащен механизмом сопротивления давлению.



Тип 4 - Фалевая защелка

Эти защелки с автоматическим выходом при запираии двери становятся стабильными ригелями также оснащены механизмом сопротивления давлению. Специальная скользящая поверхность фалевой защелки гарантирует тихое и легкое запираение.



Тип 8 - Стальной ригельный болт

Благодаря особенной конфигурации стального болта он входит в глубокое сцепление с ответными частями и таким образом гарантируют оптимальный притвор двери. Данный вид запора также снабжен механизмом сопротивления давлению.



Тип 11 - Стальная стопорная скоба с двумя ригельными болтами

Данная комбинация объединяет преимущества стопорной скобы и ригельных болтов, т.е. оптимальный притвор и повышенную безопасность.

Замки FUNR
Вы можете приобрести: